

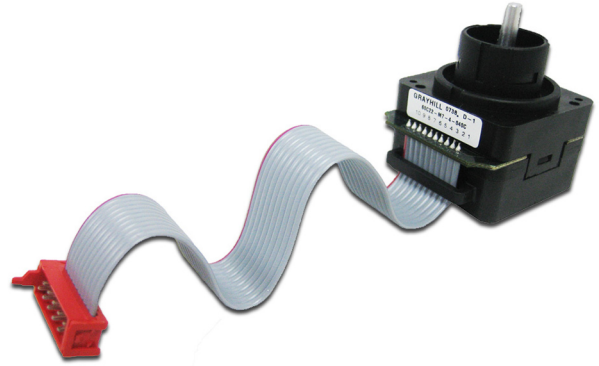
# SERIES 60C Multi-Function Joystick

## FEATURES

- Three-in-One Joystick, Optical Encoder and Pushbutton
- Compact Packaging
- Choices of Cable Length and Termination
- Customized Solutions Available

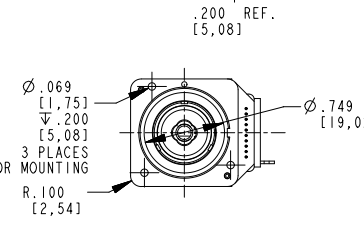
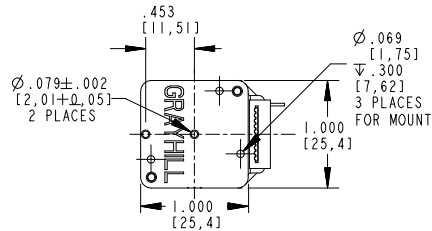
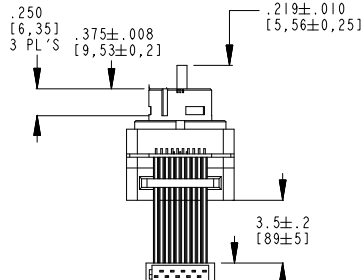
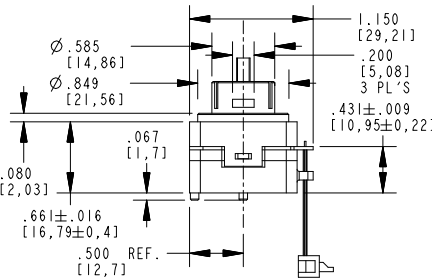
## APPLICATIONS

- Avionics
- Medical Equipment
- Automotive Navigation, Information & Entertainment Equipment

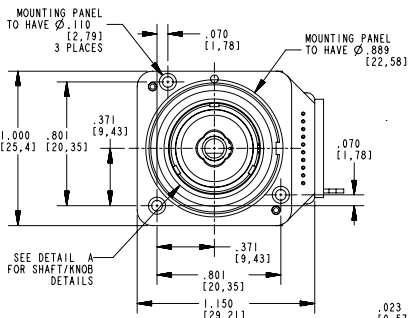


## DIMENSIONS in inches (and millimeters)

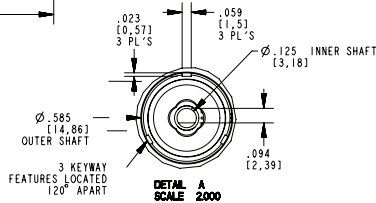
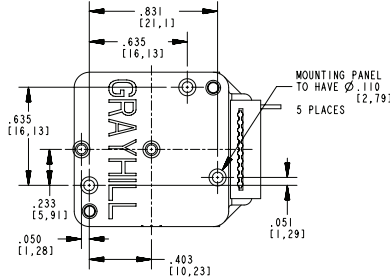
Unless otherwise specified, standard tolerance are:  
 Linear  $\pm .025$   
 Diameter  $\pm .010$   
 Angle  $\pm 2.0^\circ$



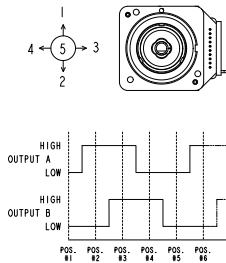
### FRONT MOUNTING



### REAR MOUNTING



## JOYSTICK OPERATION ENCODER WAVEFORM



## TRUTH TABLE Standard Quadrature 2-Bit Code

○ INDICATES LOGIC HIGH  
 ○ INDICATES LOGIC LOW

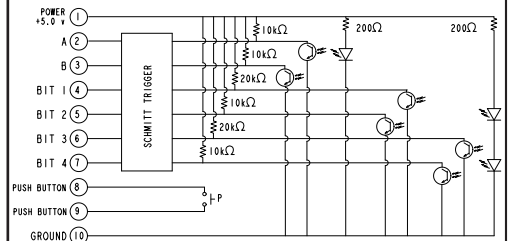
### JOYSTICK

| POSITION | BIT 1 | BIT 2 | BIT 3 | BIT 4 |
|----------|-------|-------|-------|-------|
| 1        | ○     | ○     | ○     | ○     |
| 2        | ○     | ○     | ○     | ○     |
| 3        | ○     | ○     | ○     | ○     |
| 4        | ○     | ○     | ○     | ○     |
| 5        | ○     | ○     | ○     | ○     |

### ENCODER

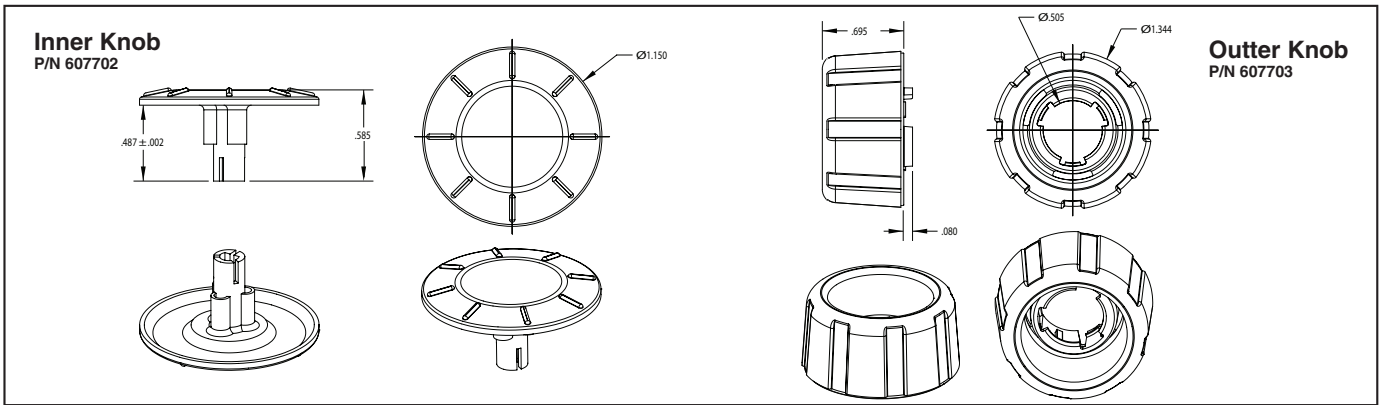
| POSITION | OUTPUT A | OUTPUT B |
|----------|----------|----------|
| #1       | ○        | ○        |
| #2       | ○        | ○        |
| #3       | ○        | ○        |
| #4       | ○        | ○        |

## SWITCH SCHEMATIC



Optical and Mechanical Encoders

**CONTROL KNOBS**



**SPECIFICATIONS**

**Rotary**

**Electrical and Mechanical Ratings**

**Operating Voltage:** 5.00 ± 0.25 Vdc  
**Supply Current:** 35mA TYP at 5 Vdc  
**Power Consumption:** 175mW TYP at 5Vdc  
**Output:** Direct output from inverting Schmitt trigger

**Output Code:** 2-Bit quadrature, channel A leads channel B by 90° in cw rotation

**Logic Output Characteristics:**

High: No less than 3.5 Vdc  
 Low: No greater than 1.0 Vdc

**Mechanical Life:** 500K rotational cycles (through all positions and a full return)

**Rotational Torque:** medium torque option 3.00±2.00 in-oz, torque shall be within 50% of initial value throughout life

**Mounting Torque:** 15 in-lbs. maximum

**Shaft Push/Pull Out Force:** 25 lbs minimum

**Terminal Strength:** 15 lbs terminal minimum

**Joystick**

**Electrical and Mechanical Ratings**

**Operating Voltage:** 5.00 ± 0.25 Vdc  
**Supply Current:** 35mA at TYP at 5 Vdc  
**Power Consumption:** 175mW TYP at 5Vdc  
**Output:** Direct output from inverting Schmitt trigger

**Logic Output Characteristics:**

High: No less than 3.5 Vdc  
 Low: No greater than 1.0 Vdc

**Mechanical Life:** 500K cycles (through all positions and a full return)

**Angle of Throw:** 8° max. in all directions

**Pushbutton**

**Electrical and Mechanical Ratings**

**Rating:** 10 mA at 5 Vdc resistive  
**Contact Resistance:** less than 10 ohms  
**Contact Bounce:** < 4ms make, 10 ms break  
**Mechanical Life:** 500K actuations minimum  
**Actuation Force:** option 7 = 485 ± 115grams  
**Pushbutton Travel:** 0.033 ± 0.015 inches to contact; 0.075 inches maximum

**Environmental Ratings**

**Operating Temperature Range:** -40°C to 85°C

**Storage Temperature Range:** -55°C to 100°C

**Relative Humidity:** 96 hours at 90-95% humidity at 40°C

**Vibration:** Harmonic motion with amplitude of 15g, within a varied 10 to 2000 Hz

**Mechanical Shock:**

Test 1: 100g for 6ms half-sine wave with a velocity change of 12.3 ft/s

Test 2: 100g for 6ms sawtooth wave with a velocity change of 9.7 ft/s

**Thermocycle:** 4 hours cycling between -40°C to 85°C

**Materials and Finishes**

- Bushing:** Thermoplastic
- Shaft Outer:** Thermoplastic
- Upper Housing:** Thermoplastic
- Pushbutton Rocker:** Thermoplastic
- Pushbutton Actuator:** Thermoplastic
- Inner Shaft Slide:** Thermoplastic

**Slider Plate:** Thermoplastic

**Backplate:** Thermoplastic

**Lightpipe, Joystick:** Thermoplastic

**Lightpipe, 16 pos:** Thermoplastic

**Centering Profile:** Thermoplastic

**Shaft Inner:** Aluminum

**Pins:** Stainless steel

**Barbed Rivet:** Stainless steel

**Detent Balls:** Carbon steel 100 with nickel finish

**Centering Balls:** Carbon steel 100 with nickel finish

**Detent Springs:** Tinned music wire

**Centering Springs:** Tinned music wire

**Cable ASM:** .050 round conductor flat cable, PVC coated. Conductors are stranded, top-coated wire

**Solder:** 95.5% SN, 4% AG, 0.5% CU

**Dome:** Stainless steel

**PCB 16 Pos:** NEMA grade FR-4. Plating is gold or palladium over nickel

**Infrared Emitter:** Gallium aluminum arsenide

**Phototransistor:** Planar silicon

**Resistor:** Carbon film

**Schmitt Trigger:** RoHS Compliant TSSOP, 14 pin

**Lubricating Grease:** Nyogel 774L

**Label:** TT406 Thermal transfer cast film

**OPTIONS**

Contact Grayhill for custom terminations, rotational torque, number of positions, shaft configurations, and resolutions. Control knobs are also available.

**ORDERING INFORMATION**



- Series**
- Angle of Throw:** 22= 22.5° or 16 positions
- Rotation Torque:** M= Medium torque
- Pushbutton:** 7= 485 grams
- Joystick:** 4= Four directions

**Termination:** 0.050" center ribbon cable with; C= Connector\*; S= 0.1" stripped end  
**Cable Length:** 025 thru 250 in 1/2 inch increments, 060= 6.0 inch cable

\* AMP p/n 1-215083-0. Mating connector is p/n 1-215079-0 for thru-hole or p/n 1-188275-0 for surface mount.

Available from your local Grayhill Distributor. For prices and discounts, contact a local sales office, an authorized distributor, or Grayhill.

Optical and Mechanical Encoders

Компания «Океан Электроники» предлагает заключение долгосрочных отношений при поставках импортных электронных компонентов на взаимовыгодных условиях!

Наши преимущества:

- Поставка оригинальных импортных электронных компонентов напрямую с производств Америки, Европы и Азии, а так же с крупнейших складов мира;
- Широкая линейка поставок активных и пассивных импортных электронных компонентов (более 30 млн. наименований);
- Поставка сложных, дефицитных, либо снятых с производства позиций;
- Оперативные сроки поставки под заказ (от 5 рабочих дней);
- Экспресс доставка в любую точку России;
- Помощь Конструкторского Отдела и консультации квалифицированных инженеров;
- Техническая поддержка проекта, помощь в подборе аналогов, поставка прототипов;
- Поставка электронных компонентов под контролем ВП;
- Система менеджмента качества сертифицирована по Международному стандарту ISO 9001;
- При необходимости вся продукция военного и аэрокосмического назначения проходит испытания и сертификацию в лаборатории (по согласованию с заказчиком);
- Поставка специализированных компонентов военного и аэрокосмического уровня качества (Xilinx, Altera, Analog Devices, Intersil, Interpoint, Microsemi, Actel, Aeroflex, Peregrine, VPT, Syfer, Eurofarad, Texas Instruments, MS Kennedy, Miteq, Cobham, E2V, MA-COM, Hittite, Mini-Circuits, General Dynamics и др.);

Компания «Океан Электроники» является официальным дистрибьютором и эксклюзивным представителем в России одного из крупнейших производителей разъемов военного и аэрокосмического назначения «JONHON», а так же официальным дистрибьютором и эксклюзивным представителем в России производителя высокотехнологичных и надежных решений для передачи СВЧ сигналов «FORSTAR».



## JONHON

«JONHON» (основан в 1970 г.)

Разъемы специального, военного и аэрокосмического назначения:

(Применяются в военной, авиационной, аэрокосмической, морской, железнодорожной, горно- и нефтедобывающей отраслях промышленности)

«FORSTAR» (основан в 1998 г.)

ВЧ соединители, коаксиальные кабели,  
кабельные сборки и микроволновые компоненты:

(Применяются в телекоммуникациях гражданского и специального назначения, в средствах связи, РЛС, а так же военной, авиационной и аэрокосмической отраслях промышленности).



Телефон: 8 (812) 309-75-97 (многоканальный)

Факс: 8 (812) 320-03-32

Электронная почта: [ocean@oceanchips.ru](mailto:ocean@oceanchips.ru)

Web: <http://oceanchips.ru/>

Адрес: 198099, г. Санкт-Петербург, ул. Калинина, д. 2, корп. 4, лит. А