

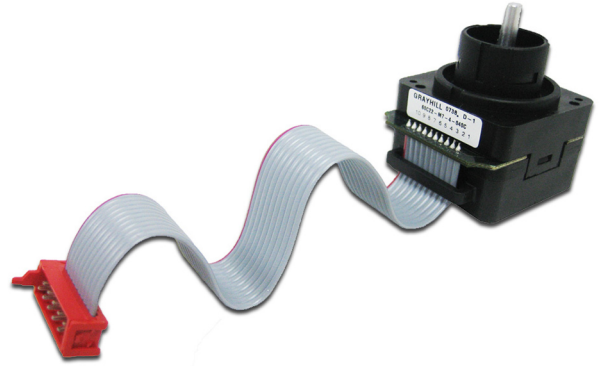
SERIES 60C Multi-Function Joystick

FEATURES

- Three-in-One Joystick, Optical Encoder and Pushbutton
- Compact Packaging
- Choices of Cable Length and Termination
- Customized Solutions Available

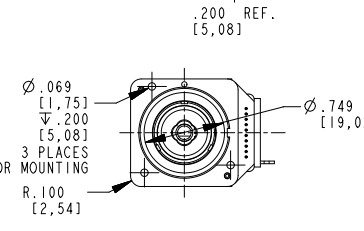
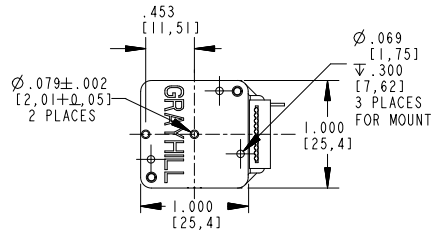
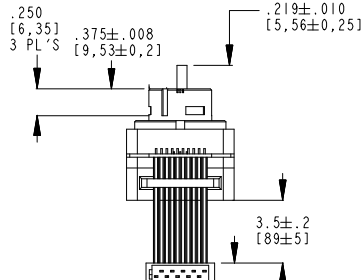
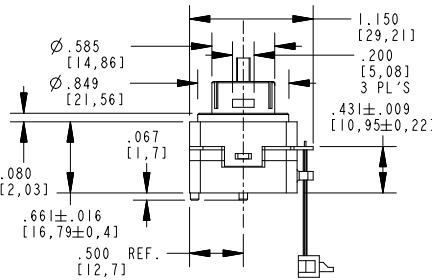
APPLICATIONS

- Avionics
- Medical Equipment
- Automotive Navigation, Information & Entertainment Equipment

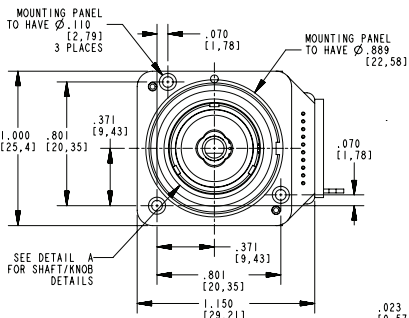


DIMENSIONS in inches (and millimeters)

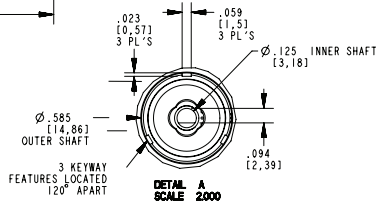
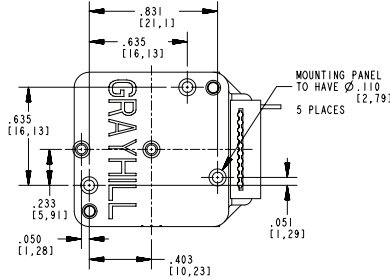
Unless otherwise specified, standard tolerance are:
 Linear ± .025
 Diameter ± .010
 Angle ± 2.0°



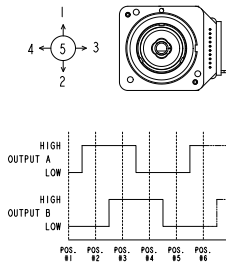
FRONT MOUNTING



REAR MOUNTING



JOYSTICK OPERATION ENCODER WAVEFORM



TRUTH TABLE Standard Quadrature 2-Bit Code

○ INDICATES LOGIC HIGH
 ○ INDICATES LOGIC LOW

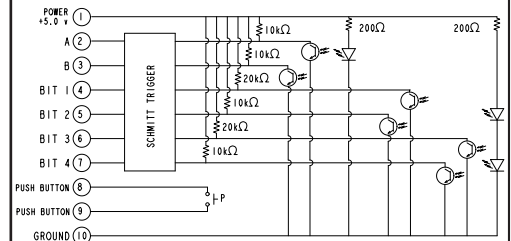
JOYSTICK

POSITION	BIT 1	BIT 2	BIT 3	BIT 4
1	○	○	○	○
2	○	○	○	○
3	○	○	○	○
4	○	○	○	○
5	○	○	○	○

ENCODER

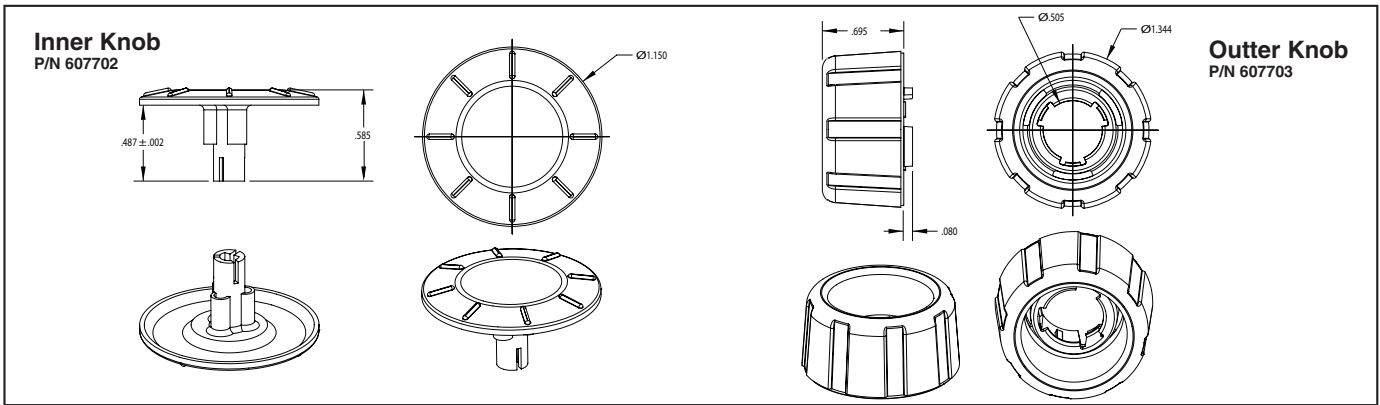
POSITION	OUTPUT A	OUTPUT B
#1	○	○
#2	○	○
#3	○	○
#4	○	○

SWITCH SCHEMATIC



Optical and Mechanical Encoders

CONTROL KNOBS



SPECIFICATIONS

Rotary

Electrical and Mechanical Ratings

Operating Voltage: 5.00 ± 0.25 Vdc
Supply Current: 35mA TYP at 5 Vdc
Power Consumption: 175mW TYP at 5Vdc
Output: Direct output from inverting Schmitt trigger

Output Code: 2-Bit quadrature, channel A leads channel B by 90° in cw rotation

Logic Output Characteristics:

High: No less than 3.5 Vdc
 Low: No greater than 1.0 Vdc

Mechanical Life: 500K rotational cycles (through all positions and a full return)

Rotational Torque: medium torque option 3.00±2.00 in-oz, torque shall be within 50% of initial value throughout life

Mounting Torque: 15 in-lbs. maximum

Shaft Push/Pull Out Force: 25 lbs minimum

Terminal Strength: 15 lbs terminal minimum

Joystick

Electrical and Mechanical Ratings

Operating Voltage: 5.00 ± 0.25 Vdc
Supply Current: 35mA at TYP at 5 Vdc
Power Consumption: 175mW TYP at 5Vdc
Output: Direct output from inverting Schmitt trigger

Logic Output Characteristics:

High: No less than 3.5 Vdc
 Low: No greater than 1.0 Vdc

Mechanical Life: 500K cycles (through all positions and a full return)

Angle of Throw: 8° max. in all directions

Pushbutton

Electrical and Mechanical Ratings

Rating: 10 mA at 5 Vdc resistive
Contact Resistance: less than 10 ohms
Contact Bounce: < 4ms make, 10 ms break
Mechanical Life: 500K actuations minimum
Actuation Force: option 7 = 485 ± 115grams
Pushbutton Travel: 0.033 ± 0.015 inches to contact; 0.075 inches maximum

Environmental Ratings

Operating Temperature Range: -40°C to 85°C

Storage Temperature Range: -55°C to 100°C

Relative Humidity: 96 hours at 90-95% humidity at 40°C

Vibration: Harmonic motion with amplitude of 15g, within a varied 10 to 2000 Hz

Mechanical Shock:

Test 1: 100g for 6ms half-sine wave with a velocity change of 12.3 ft/s

Test 2: 100g for 6ms sawtooth wave with a velocity change of 9.7 ft/s

Thermocycle: 4 hours cycling between -40°C to 85°C

Materials and Finishes

Bushing: Thermoplastic
Shaft Outer: Thermoplastic
Upper Housing: Thermoplastic
Pushbutton Rocker: Thermoplastic
Pushbutton Actuator: Thermoplastic
Inner Shaft Slide: Thermoplastic

Slider Plate: Thermoplastic

Backplate: Thermoplastic

Lightpipe, Joystick: Thermoplastic

Lightpipe, 16 pos: Thermoplastic

Centering Profile: Thermoplastic

Shaft Inner: Aluminum

Pins: Stainless steel

Barbed Rivet: Stainless steel

Detent Balls: Carbon steel 100 with nickel finish

Centering Balls: Carbon steel 100 with nickel finish

Detent Springs: Tinned music wire

Centering Springs: Tinned music wire

Cable ASM: .050 round conductor flat cable, PVC coated. Conductors are stranded, top-coated wire

Solder: 95.5% SN, 4% AG, 0.5% CU

Dome: Stainless steel

PCB 16 Pos: NEMA grade FR-4. Plating is gold or palladium over nickel

Infrared Emitter: Gallium aluminum arsenide

Phototransistor: Planar silicon

Resistor: Carbon film

Schmitt Trigger: RoHS Compliant TSSOP, 14 pin

Lubricating Grease: Nyogel 774L

Label: TT406 Thermal transfer cast film

OPTIONS

Contact Grayhill for custom terminations, rotational torque, number of positions, shaft configurations, and resolutions. Control knobs are also available.

ORDERING INFORMATION



Series
Angle of Throw: 22= 22.5° or 16 positions
Rotation Torque: M= Medium torque
Pushbutton: 7= 485 grams
Joystick: 4= Four directions

Termination: 0.050" center ribbon cable with; C= Connector*; S= 0.1" stripped end
Cable Length: 025 thru 250 in 1/2 inch increments, 060= 6.0 inch cable

* AMP p/n 1-215083-0. Mating connector is p/n 1-215079-0 for thru-hole or p/n 1-188275-0 for surface mount.

Available from your local Grayhill Distributor. For prices and discounts, contact a local sales office, an authorized distributor, or Grayhill.

Optical and Mechanical Encoders

Компания «Океан Электроники» предлагает заключение долгосрочных отношений при поставках импортных электронных компонентов на взаимовыгодных условиях!

Наши преимущества:

- Поставка оригинальных импортных электронных компонентов напрямую с производств Америки, Европы и Азии, а так же с крупнейших складов мира;
- Широкая линейка поставок активных и пассивных импортных электронных компонентов (более 30 млн. наименований);
- Поставка сложных, дефицитных, либо снятых с производства позиций;
- Оперативные сроки поставки под заказ (от 5 рабочих дней);
- Экспресс доставка в любую точку России;
- Помощь Конструкторского Отдела и консультации квалифицированных инженеров;
- Техническая поддержка проекта, помощь в подборе аналогов, поставка прототипов;
- Поставка электронных компонентов под контролем ВП;
- Система менеджмента качества сертифицирована по Международному стандарту ISO 9001;
- При необходимости вся продукция военного и аэрокосмического назначения проходит испытания и сертификацию в лаборатории (по согласованию с заказчиком);
- Поставка специализированных компонентов военного и аэрокосмического уровня качества (Xilinx, Altera, Analog Devices, Intersil, Interpoint, Microsemi, Actel, Aeroflex, Peregrine, VPT, Syfer, Eurofarad, Texas Instruments, MS Kennedy, Miteq, Cobham, E2V, MA-COM, Hittite, Mini-Circuits, General Dynamics и др.);

Компания «Океан Электроники» является официальным дистрибьютором и эксклюзивным представителем в России одного из крупнейших производителей разъемов военного и аэрокосмического назначения «JONHON», а так же официальным дистрибьютором и эксклюзивным представителем в России производителя высокотехнологичных и надежных решений для передачи СВЧ сигналов «FORSTAR».



JONHON

«JONHON» (основан в 1970 г.)

Разъемы специального, военного и аэрокосмического назначения:

(Применяются в военной, авиационной, аэрокосмической, морской, железнодорожной, горно- и нефтедобывающей отраслях промышленности)

«FORSTAR» (основан в 1998 г.)

ВЧ соединители, коаксиальные кабели,
кабельные сборки и микроволновые компоненты:

(Применяются в телекоммуникациях гражданского и специального назначения, в средствах связи, РЛС, а так же военной, авиационной и аэрокосмической отраслях промышленности).



Телефон: 8 (812) 309-75-97 (многоканальный)

Факс: 8 (812) 320-03-32

Электронная почта: ocean@oceanchips.ru

Web: <http://oceanchips.ru/>

Адрес: 198099, г. Санкт-Петербург, ул. Калинина, д. 2, корп. 4, лит. А