

THIS DRAWING IS UNPUBLISHED. RELEASED FOR PUBLICATION
 © COPYRIGHT - By - ALL RIGHTS RESERVED.

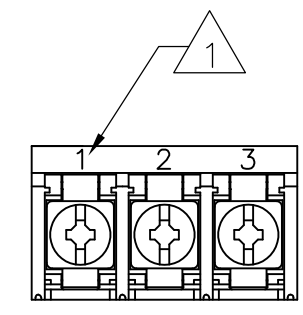
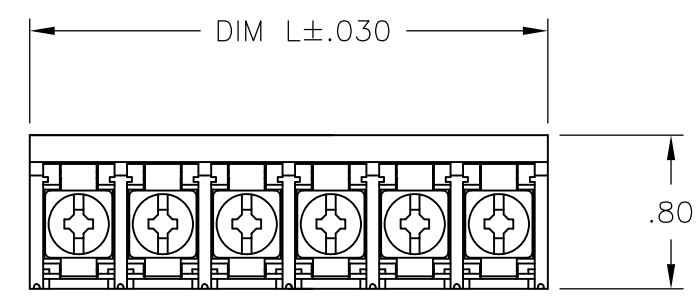
LOC	DIST	REVISIONS					
FT	0	P	LTR	DESCRIPTION	DATE	DWN	APVD
			D1	REVISED PER ECO-11-015517	01AUG11	HMR	SM

MATERIAL:
 HOUSING: THERMOPLASTIC, UL94V-0, BLACK
 TERMINALS: BRIGHT TIN PLATED COPPER ALLOY
 SCREWS: 8-32, ZINC PLATED STEEL.

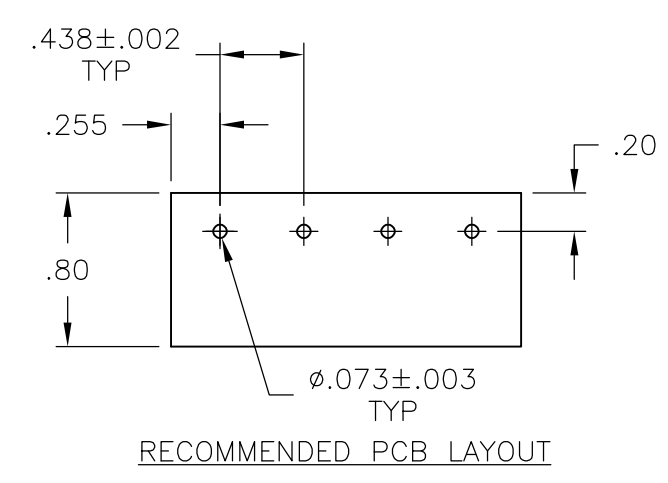
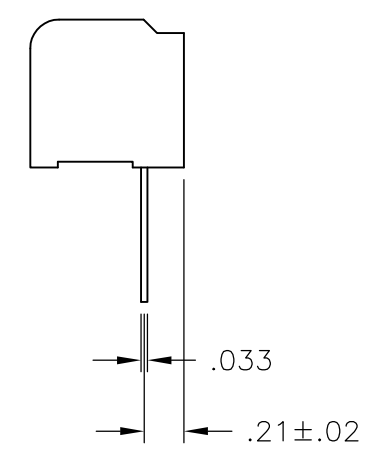
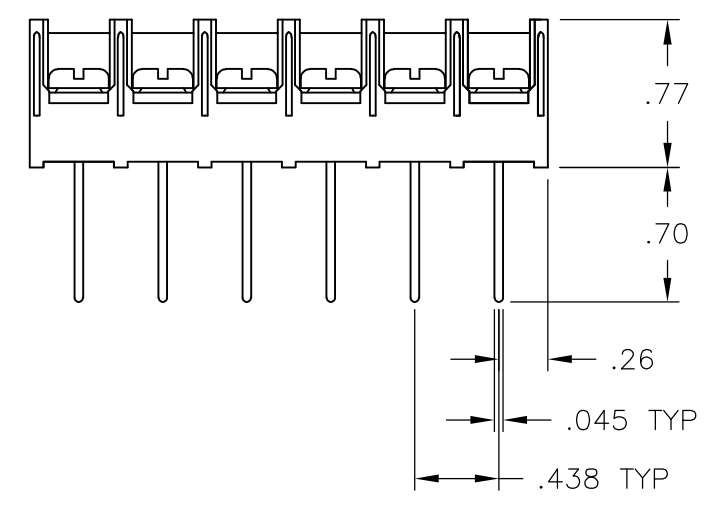
ELECTRICAL PROPERTIES:
 CURRENT RATING: 30A
 VOLTAGE RATING: 600V
 WIRE RANGE: 10-18 AWG (UL)
 10-22 AWG (CSA)

MECHANICAL:
 RECOMMENDED TORQUE: 20 IN-LB.
 OPERATING TEMP.: -40°C TO +120°C

1 MARKED WITH WITH WHITE INK APPROX. AS SHOWN.



1-1546160-1



8.823	20	8WWV-20-008	1-1546160-4
8.385	19	8WWV-19-008	1-1546845-9
7.948	18	8WWV-18-008	1-1546845-8
7.510	17	8WWV-17-008	1-1546845-7
7.073	16	8WWV-16-008	1-1546845-6
6.635	15	8WWV-15-008	1-1546845-5
6.198	14	8WWV-14-008	1-1546845-4
5.760	13	8WWV-13-008	796616-5
5.323	12	8WWV-12-008	1-1546845-2
4.885	11	8WWV-11-008	1-1546845-1
4.448	10	8WWV-10-008	1-1546845-0
4.010	9	8WWV-09-008	1546845-9
3.573	8	8WWV-08-008	1546845-8
3.135	7	8WWV-07-008	1546845-7
2.698	6	8WWV-06-008	1546845-6
2.260	5	8WWV-05-008	9-1437659-0
1.823	4	8WWV-04-008	1-1546160-2
1.385	3	8WWV-03-579	1-1546160-1
1.385	3	8WWV-03-008	1546845-3
.948	2	8WWV-02-008	796616-9

SEE FIGURE

THIS DRAWING IS A CONTROLLED DOCUMENT.		DWN	S SCHLEGEL	11/15/06	STE TE Connectivity		
DIMENSIONS: INCHES		CHK	S YODER	11/15/06			
TOLERANCES UNLESS OTHERWISE SPECIFIED:		APVD	S YODER	11/15/06	NAME		
0 PLC	± -	PRODUCT SPEC		8WWV-XX-008 ASSEMBLY			
1 PLC	± -	APPLICATION SPEC		SIZE	CAGE CODE	DRAWING NO	RESTRICTED TO
2 PLC	± .01	MATERIAL		A3	00779	C-9-1437659-0	-
3 PLC	± .005	FINISH		CUSTOMER DRAWING			SCALE
4 PLC	± -	MATERIAL		SCALE			1:1
ANGLES	± 1°	MATERIAL		SHEET			1 OF 1
-		-		REV			D1

Компания «Океан Электроники» предлагает заключение долгосрочных отношений при поставках импортных электронных компонентов на взаимовыгодных условиях!

Наши преимущества:

- Поставка оригинальных импортных электронных компонентов напрямую с производств Америки, Европы и Азии, а так же с крупнейших складов мира;
- Широкая линейка поставок активных и пассивных импортных электронных компонентов (более 30 млн. наименований);
- Поставка сложных, дефицитных, либо снятых с производства позиций;
- Оперативные сроки поставки под заказ (от 5 рабочих дней);
- Экспресс доставка в любую точку России;
- Помощь Конструкторского Отдела и консультации квалифицированных инженеров;
- Техническая поддержка проекта, помощь в подборе аналогов, поставка прототипов;
- Поставка электронных компонентов под контролем ВП;
- Система менеджмента качества сертифицирована по Международному стандарту ISO 9001;
- При необходимости вся продукция военного и аэрокосмического назначения проходит испытания и сертификацию в лаборатории (по согласованию с заказчиком);
- Поставка специализированных компонентов военного и аэрокосмического уровня качества (Xilinx, Altera, Analog Devices, Intersil, Interpoint, Microsemi, Actel, Aeroflex, Peregrine, VPT, Syfer, Eurofarad, Texas Instruments, MS Kennedy, Miteq, Cobham, E2V, MA-COM, Hittite, Mini-Circuits, General Dynamics и др.);

Компания «Океан Электроники» является официальным дистрибьютором и эксклюзивным представителем в России одного из крупнейших производителей разъемов военного и аэрокосмического назначения «JONHON», а так же официальным дистрибьютором и эксклюзивным представителем в России производителя высокотехнологичных и надежных решений для передачи СВЧ сигналов «FORSTAR».



JONHON

«JONHON» (основан в 1970 г.)

Разъемы специального, военного и аэрокосмического назначения:

(Применяются в военной, авиационной, аэрокосмической, морской, железнодорожной, горно- и нефтедобывающей отраслях промышленности)

«FORSTAR» (основан в 1998 г.)

ВЧ соединители, коаксиальные кабели, кабельные сборки и микроволновые компоненты:

(Применяются в телекоммуникациях гражданского и специального назначения, в средствах связи, РЛС, а так же военной, авиационной и аэрокосмической отраслях промышленности).



Телефон: 8 (812) 309-75-97 (многоканальный)

Факс: 8 (812) 320-03-32

Электронная почта: ocean@oceanchips.ru

Web: <http://oceanchips.ru/>

Адрес: 198099, г. Санкт-Петербург, ул. Калинина, д. 2, корп. 4, лит. А