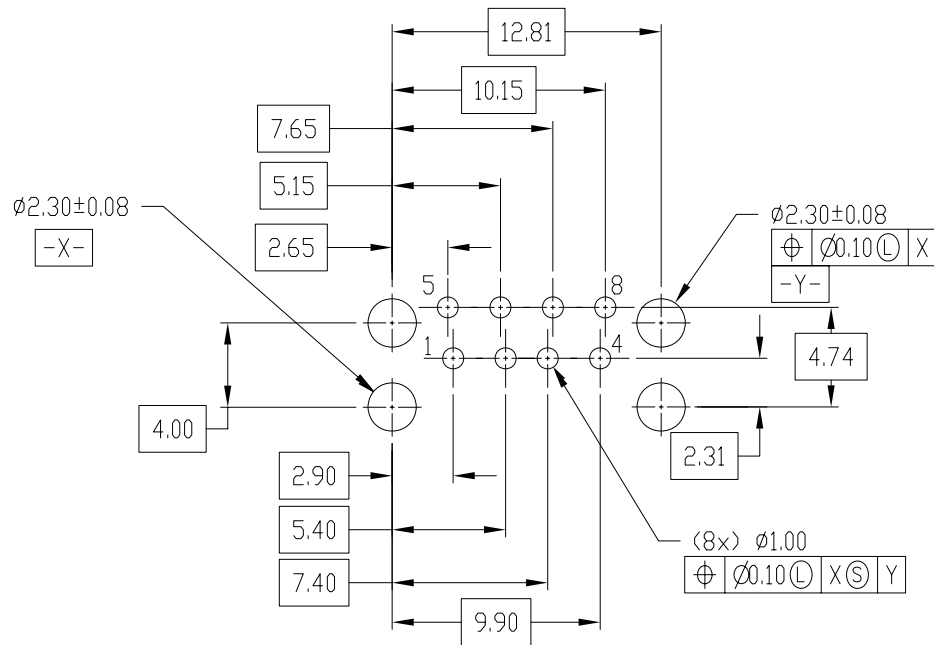
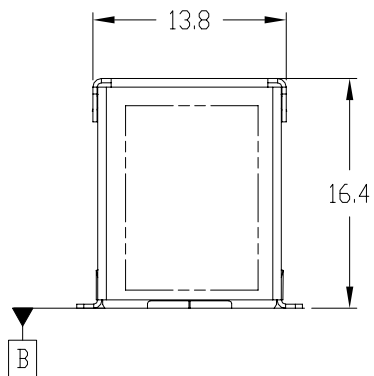
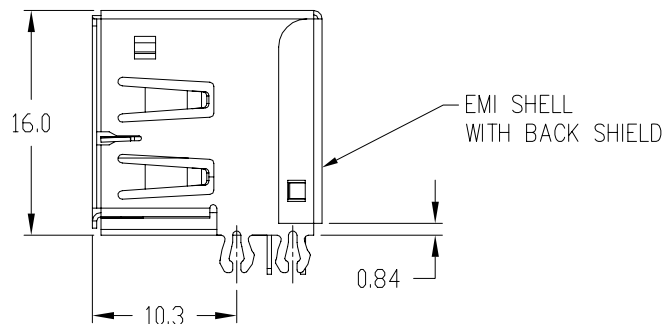
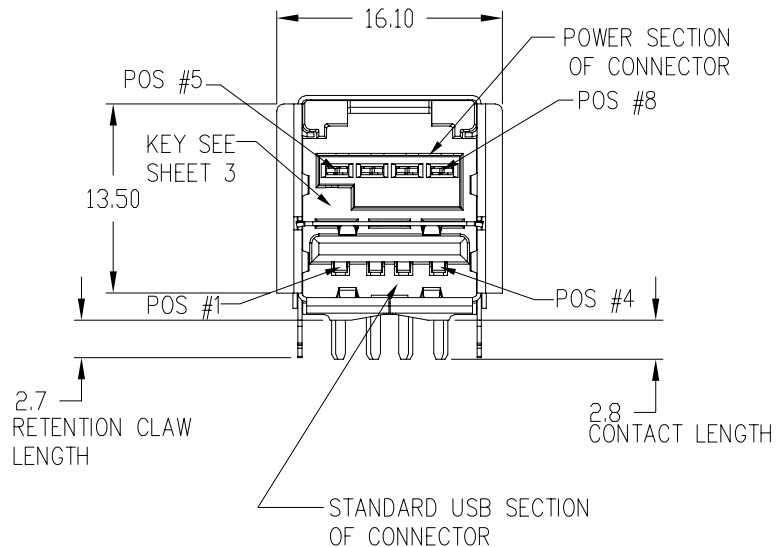


PRODUCT NUMBER
SEE TABLE



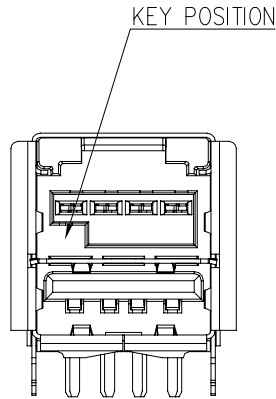
RECOMMENDED PCB DIMENSIONS
COMPONENT SIDE



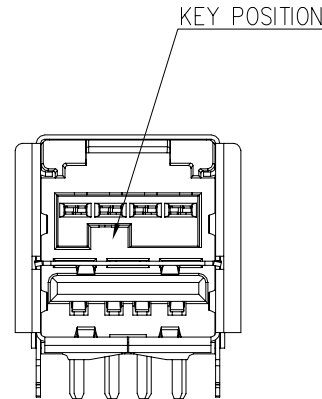
Copyright FCI.

mat'l code NOTE 1 & 2		tolerance unless otherwise specified		CUSTOMER COPY		FCI www.fciconnect.com	
rev	ecn no.	dr	date	linear	.0 ± .30	projection	title USB+POWER RECEPTACLE ASSY
					.00 ± .20		
				angles	0° ± 3°		unit
				dr	Nick. Zhang 6/15/15	MM	code NT
				enr	Nick. Zhang 6/15/15	scale	size dwg no.
				chr	Qing. Li 6/15/15	2:1	10135709
				app	Tim. Yao 6/15/15	A3	sheet 1 OF 4
sheet	revision	A					
index	sheet	1~4					

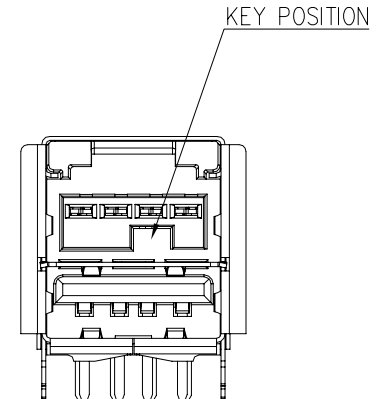
PRODUCT NUMBER
SEE TABLE



KEY POSITION 1
10135709-10X
10135709-50XLF
10135709-80XLF



KEY POSITION 2
10135709-20X
10135709-60XLF
10135709-00XLF






KEY POSITION 3
10135709-30X
10135709-70XLF
10135709-90XLF

ABOVE ASSEMBLIES ARE SHOWN LNLY FOR
KEY INFORMATION, FOR ASSEMBLY INFORMATION
AND DIMENSIONS SEE PREVIOUS SHEETS



Copyright FCI.

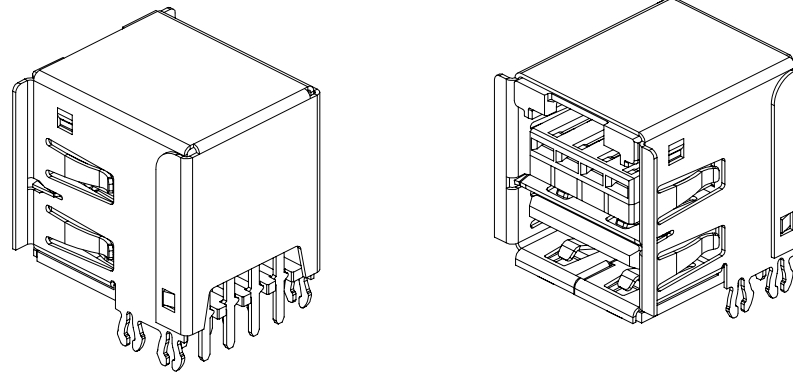
mat'l code NOTE 1 & 2		tolerance unless otherwise specified		CUSTOMER COPY		 www.fciconnect.com	
rev	ecn no.	dr	date	linear	.0 ± .30 .00 ± .20 .000± .10	projection	 title USB+POWER RECEPTACLE ASSY
				angles	0° ± 3°	 unit MM	
				dr	Nick. Zhang 6/15/15	scale	product family USB
				engr	Nick. Zhang 6/15/15	size	code NT
				chr	Qing. Li 6/15/15	A3	product family USB
				appd	Tim. Yao 6/15/15	10135709	sheet 2 OF 4
sheet	revision	A					
index	sheet	1~4					



Copyright FCI.

NOTES:

1. MATERIAL:
HOUSING: HIGH TEMP ENGINEERING PLASTIC UL 94V-0
SHIELDS: HIGH STRENGTH COPPER ALLOY, PLATING: TIN/LEAD OR IN OVER NICKEL.
TERMINALS: HIGH STRENGTH COPPER ALLOY, PLATING: NICKEL UNDERPLATING
CONTACT AREA: 30 GXT MIN.
TAIL AREA: TIN/LEAD OR MATT TIN.
2. DIMENSIONS AND TOLERANCES ARE IN ACCORDANCE WITH ASME Y14.5M, 1994.
3. USB SETION CONFORMS TO USB 2.0 SPECIFICATION.
4. MATTING SEQUENCE WHEN MATED WITH USB+POWER PLUG PRODUCT NUMBER 74233-XXX
5. CURRENT RATING IS 1.5 AMP PER CONTACT FOR THE STANDARD USB SECTION AND 3 OR 5 AMPS
PER CONTACT FOR THE POWER SECTION WITH ALL CONTACTS POWER (SEE PART NUMBER TABLE), SEE GS-12-130
FOR PRODUCT TEST AND PERFORMANCE INFORMATION.
6. P/N 'S WITH SUFFIX "LF" ARE LEAD FREE P/N'S
7. FOR LEAD FREE P/N, THE PRODUCT MEET EUROPEAN UNION DIRECTIVES AND OTHER COUNTRY
REGULATION AS DESCRIBED IN GS-22-008
8. THE HOUSING WILL WITHSTAND EXPOSURE TO 260°C PEAK TERMERATURE FOR 40 SECONDS IN A
CONVECTION, INFRO-RED OR VAPOR PHASE REFLOW OVEN.
9. THIS PRODUCT IS MADE UNDER LICENSE OF IBM U.S. PATENT NO.6334793




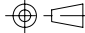
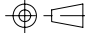
CONTACT NUMBER	PRODUCT DASH NUMBER 10135709-			MATING SEQ.
	-10X/50XLF /80XLF	-20X/60XLF /00XLF	-30X/70XLF /90XLF	
1	VCC	VCC	VCC	2
2	- DATA	- DATA	- DATA	3
3	+ DATA	+ DATA	+ DATA	3
4	GROUND	GROUND	GROUND	2
5	12V GROUND	24V GROUND	5V GROUND	2
6	12V	24V	5V	3
7	12V	24V	5V	3
8	12V GROUND	24V GROUND	5V GROUND	2
D SHELL	SHIELD	SHIELD	SHIELD	1

mat'l code NOTE 1 & 2		tolerance unless otherwise specified		CUSTOMER COPY		FCI www.fciconnect.com	
rev	ecn no.	dr	date	linear	.0 ± .30 .00 ± .20 .000± .10	projection	title USB+POWER RECEPTACLE ASSY
				angles	0° ± 3°		
		dr	Nick. Zhang 6/15/15	unit	MM	product family	USB
		engr	Nick. Zhang 6/15/15	size	dwg no.	code	NT
		chr	Qing. Li 6/15/15	scale	A3	10135709	sheet 3 OF 4
		appd	Tim. Yao 6/15/15				
sheet	revision	A					
index	sheet	1~4					



Copyright FCI.

1	2	3	4	5	6
PRODUCT NUMBER	DESCRIPTION	VOLTAGE	HOUSING COLOR	CURRENT RATING	REMARK
10135709-100	RECPT. ASS'Y. KEY POSITION 1	12V	BLACK	3 AMPS	NON LEAD FREE PART,NOT AVAILABLE
10135709-500LF	RECPT. ASS'Y. KEY POSITION 1	12V	BLACK	3 AMPS	LEAD FREE PART, SUBSTITUTE OF 10135709-100
10135709-800LF	RECPT. ASS'Y. KEY POSITION 1	12V	BLACK	5 AMPS	LEAD FREE PART, SUBSTITUTE OF 10135709-500LF
10135709-101	RECPT. ASS'Y. KEY POSITION 1	12V	TEAL	3 AMPS	NON LEAD FREE PART,NOT AVAILABLE
10135709-501LF	RECPT. ASS'Y. KEY POSITION 1	12V	TEAL	3 AMPS	LEAD FREE PART, SUBSTITUTE OF 10135709-101
10135709-801LF	RECPT. ASS'Y. KEY POSITION 1	12V	TEAL	5 AMPS	LEAD FREE PART, SUBSTITUTE OF 10135709-501LF
10135709-200	RECPT. ASS'Y. KEY POSITION 2	24V	BLACK	3 AMPS	NON LEAD FREE PART,NOT AVAILABLE
10135709-600LF	RECPT. ASS'Y. KEY POSITION 2	24V	BLACK	3 AMPS	LEAD FREE PART, SUBSTITUTE OF 10135709-200
10135709-000LF	RECPT. ASS'Y. KEY POSITION 2	24V	BLACK	5 AMPS	LEAD FREE PART, SUBSTITUTE OF 10135709-600LF
10135709-201	RECPT. ASS'Y. KEY POSITION 2	24V	RED	3 AMPS	NON LEAD FREE PART,NOT AVAILABLE
10135709-601LF	RECPT. ASS'Y. KEY POSITION 2	24V	RED	3 AMPS	LEAD FREE PART, SUBSTITUTE OF 10135709-201
10135709-001LF	RECPT. ASS'Y. KEY POSITION 2	24V	RED	5 AMPS	LEAD FREE PART, SUBSTITUTE OF 10135709-601LF
10135709-300	RECPT. ASS'Y. KEY POSITION 3	5V	NATURAL	3 AMPS	NON LEAD FREE PART,NOT AVAILABLE
10135709-700LF	RECPT. ASS'Y. KEY POSITION 3	5V	NATURAL	3 AMPS	LEAD FREE PART, SUBSTITUTE OF 10135709-300
10135709-900LF	RECPT. ASS'Y. KEY POSITION 3	5V	NATURAL	5 AMPS	LEAD FREE PART, SUBSTITUTE OF 10135709-700LF

mat'l code NOTE 1 & 2		tolerance unless otherwise specified		CUSTOMER COPY		 www.fciconnect.com		
rev	ecn no.	dr	date	linear	.0 ± .30	projection 	title USB+POWER RECEPTACLE ASSY	
					.00 ± .20			
					.000± .10			
				angles	0° ± 3°		product family USB size dwg no. A3 10135709	
				dr	Nick. Zhang 6/15/15			unit MM
				enr	Nick. Zhang 6/15/15			
				chr	Qing. Li 6/15/15			scale 2:1
				app	Tim. Yao 6/15/15			
sheet	revision	A		code		NT		
index	sheet	1~4		sheet		4 OF 4		

Компания «Океан Электроники» предлагает заключение долгосрочных отношений при поставках импортных электронных компонентов на взаимовыгодных условиях!

Наши преимущества:

- Поставка оригинальных импортных электронных компонентов напрямую с производств Америки, Европы и Азии, а так же с крупнейших складов мира;
- Широкая линейка поставок активных и пассивных импортных электронных компонентов (более 30 млн. наименований);
- Поставка сложных, дефицитных, либо снятых с производства позиций;
- Оперативные сроки поставки под заказ (от 5 рабочих дней);
- Экспресс доставка в любую точку России;
- Помощь Конструкторского Отдела и консультации квалифицированных инженеров;
- Техническая поддержка проекта, помощь в подборе аналогов, поставка прототипов;
- Поставка электронных компонентов под контролем ВП;
- Система менеджмента качества сертифицирована по Международному стандарту ISO 9001;
- При необходимости вся продукция военного и аэрокосмического назначения проходит испытания и сертификацию в лаборатории (по согласованию с заказчиком);
- Поставка специализированных компонентов военного и аэрокосмического уровня качества (Xilinx, Altera, Analog Devices, Intersil, Interpoint, Microsemi, Actel, Aeroflex, Peregrine, VPT, Syfer, Eurofarad, Texas Instruments, MS Kennedy, Miteq, Cobham, E2V, MA-COM, Hittite, Mini-Circuits, General Dynamics и др.);

Компания «Океан Электроники» является официальным дистрибьютором и эксклюзивным представителем в России одного из крупнейших производителей разъемов военного и аэрокосмического назначения «JONHON», а так же официальным дистрибьютором и эксклюзивным представителем в России производителя высокотехнологичных и надежных решений для передачи СВЧ сигналов «FORSTAR».



JONHON

«JONHON» (основан в 1970 г.)

Разъемы специального, военного и аэрокосмического назначения:

(Применяются в военной, авиационной, аэрокосмической, морской, железнодорожной, горно- и нефтедобывающей отраслях промышленности)

«FORSTAR» (основан в 1998 г.)

ВЧ соединители, коаксиальные кабели, кабельные сборки и микроволновые компоненты:

(Применяются в телекоммуникациях гражданского и специального назначения, в средствах связи, РЛС, а так же военной, авиационной и аэрокосмической отраслях промышленности).



Телефон: 8 (812) 309-75-97 (многоканальный)

Факс: 8 (812) 320-03-32

Электронная почта: ocean@oceanchips.ru

Web: <http://oceanchips.ru/>

Адрес: 198099, г. Санкт-Петербург, ул. Калинина, д. 2, корп. 4, лит. А