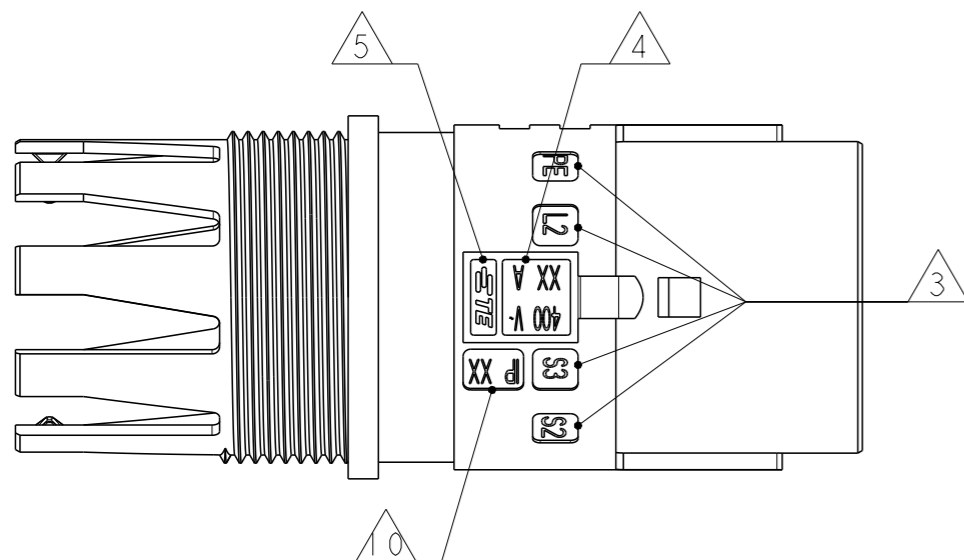
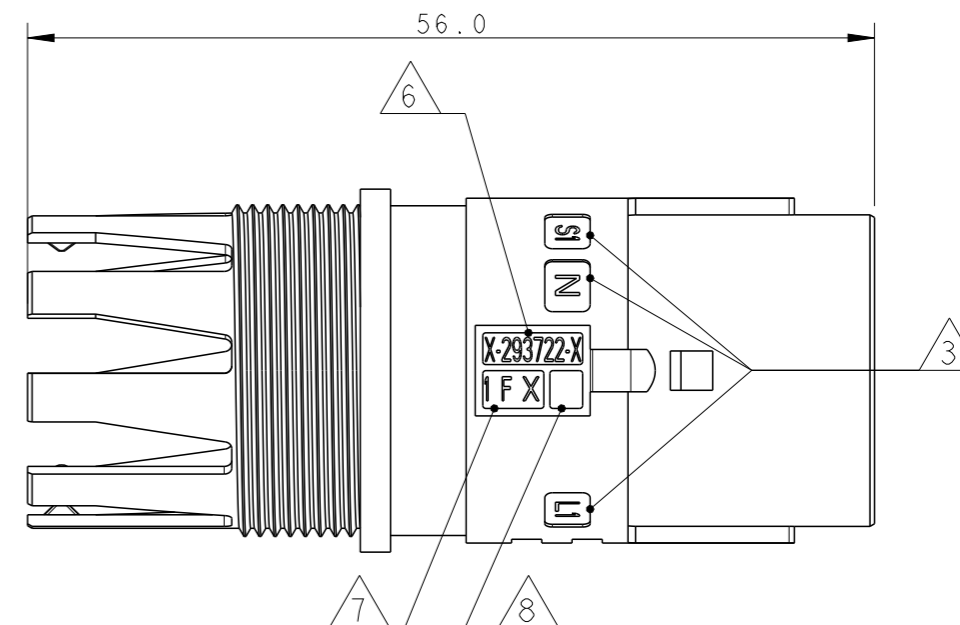
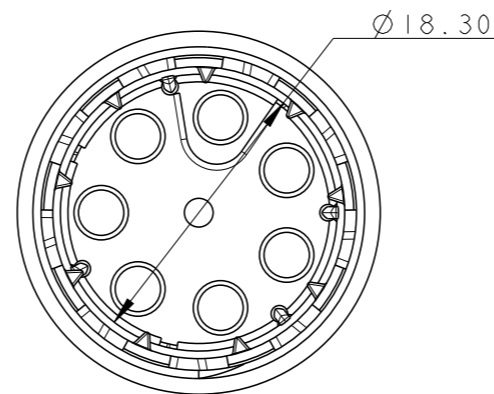
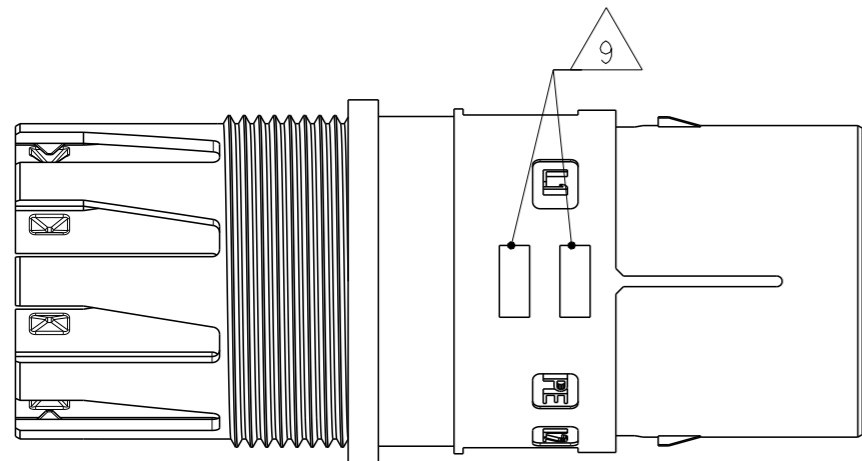


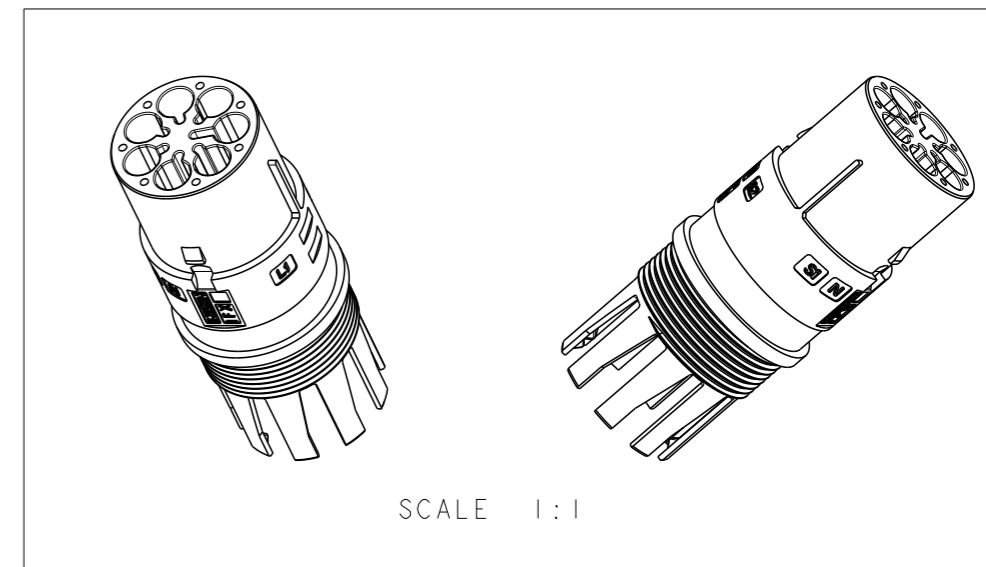
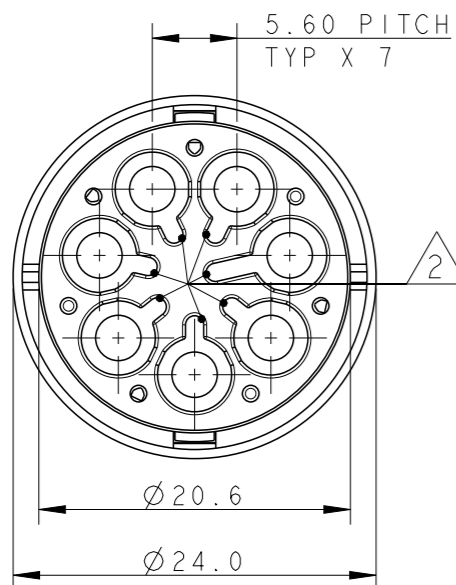
THIS DRAWING IS UNPUBLISHED. RELEASED FOR PUBLICATION 2011  
 © COPYRIGHT 2011 BY - ALL RIGHTS RESERVED.


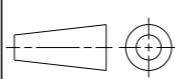
| LOC | DIST | REVISIONS |     |                               |           |     |      |
|-----|------|-----------|-----|-------------------------------|-----------|-----|------|
|     |      | P         | LTR | DESCRIPTION                   | DATE      | DWN | APVD |
| 1   | -    |           | 2   | UPDATED                       | 02MAY2011 | AB  | GT   |
|     |      |           | 3   | UPDATED                       | 22JUL2013 | MZ  | JC   |
|     |      |           | 4   | REVISED LATCH SHAPE           | 02AUG2013 | KR  | JC   |
|     |      |           | A   | PARTS RELEASED FOR PRODUCTION | 13NOV2013 | MZ  | JC   |



NOTES:

- 1 MATERIAL: PA GF (NATURAL AND BLACK COLOUR)
- 2 ALL POLARIZATION KEYS SHOWN FOR REF ONLY
- 3 WAYS I.D.
- 4 VOLTAGE AND CURRENT RATINGS
- 5 TE LOGO
- 6 TE PART NUMBER
- 7 DATA CODE AND CAVITY I.D.
- 8 AREA FOR AGENCIES APPROVAL LOGO
- 9 VISUAL INDICATOR FOR PE CONDUCTOR
- 10 IP CODE



|   |  |                                 |   |                        |
|---|--|---------------------------------|---|------------------------|
| THIS DRAWING IS A CONTROLLED DOCUMENT.  |  | DWN<br>A. BERNARDI<br>31MAR2011 |  TE Connectivity |                        |
| DIMENSIONS:<br>mm   |  | CHK<br>M. ZUCCA<br>31MAR2011    |   |                        |
| TOLERANCES UNLESS OTHERWISE SPECIFIED:  |  | APVD<br>G. TURCO<br>31MAR2011   | NAME<br>PIN HSG 7 POLES FREE HANGING<br>NECTOR M-LINE<br>UNSEALED VERSION                             |                        |
|  |  | PRODUCT SPEC<br>-               | SIZE<br>A300779   |                        |
| MATERIAL<br>NOTE 1  |  | APPLICATION SPEC<br>-           | CAGE CODE<br>C-293722   | DRAWING NO<br>C-293722 |
| FINISH<br>-   |  | WEIGHT<br>-                     | RESTRICTED TO<br>-  |                        |
|   |  | Customer Drawing                | SCALE<br>2:1  | SHEET<br>1 OF 2        |
|   |  |                                 | REV<br>A  |                        |

THIS DRAWING IS UNPUBLISHED. RELEASED FOR PUBLICATION 2011  
 © COPYRIGHT 2011 BY - ALL RIGHTS RESERVED.

| LOC | DIST | REVISIONS |     |             |      |     |      |
|-----|------|-----------|-----|-------------|------|-----|------|
|     |      | P         | LTR | DESCRIPTION | DATE | DWN | APVD |
| 1   | -    | -         | -   | SEE SHEET 1 | -    | -   | -    |
|     |      |           |     |             |      |     |      |
|     |      |           |     |             |      |     |      |

### POLARIZATION TYPES

| POLARIZATION TYPE "A"         | POLARIZATION TYPE "B"         | POLARIZATION TYPE "C"         |
|-------------------------------|-------------------------------|-------------------------------|
|                               |                               |                               |
| PNs 0-293722-1 AND 1-293722-1 | PNs 0-293722-2 AND 1-293722-2 | PNs 0-293722-3 AND 1-293722-3 |
| POLARIZATION TYPE "D"         | POLARIZATION TYPE "E"         |                               |
|                               |                               |                               |
| PNs 0-293722-4 AND 1-293722-4 | PNs 0-293722-5 AND 1-293722-5 |                               |

**TABLE 1**

| NOTE | POL. KEYING | COLOUR  | DESCRIPTION                                 | REV. | P/N        |
|------|-------------|---------|---|------|------------|
|      | E           | BLACK   | PIN HSG 7 POLES FREE HANGING NECTOR* M-LINE | A    | 1-293722-5 |
|      | D           | BLACK   | PIN HSG 7 POLES FREE HANGING NECTOR* M-LINE | A    | 1-293722-4 |
|      | C           | BLACK   | PIN HSG 7 POLES FREE HANGING NECTOR* M-LINE | A    | 1-293722-3 |
|      | B           | BLACK   | PIN HSG 7 POLES FREE HANGING NECTOR* M-LINE | A    | 1-293722-2 |
|      | A           | BLACK   | PIN HSG 7 POLES FREE HANGING NECTOR* M-LINE | A    | 1-293722-1 |
|      | E           | NATURAL | PIN HSG 7 POLES FREE HANGING NECTOR* M-LINE | A    | 0-293722-5 |
|      | D           | NATURAL | PIN HSG 7 POLES FREE HANGING NECTOR* M-LINE | A    | 0-293722-4 |
|      | C           | NATURAL | PIN HSG 7 POLES FREE HANGING NECTOR* M-LINE | A    | 0-293722-3 |
|      | B           | NATURAL | PIN HSG 7 POLES FREE HANGING NECTOR* M-LINE | A    | 0-293722-2 |
|      | A           | NATURAL | PIN HSG 7 POLES FREE HANGING NECTOR* M-LINE | A    | 0-293722-1 |

THIS DRAWING IS A CONTROLLED DOCUMENT.

|                   |  |
|-------------------|--|
| DIMENSIONS:<br>mm | TOLERANCES UNLESS OTHERWISE SPECIFIED:                                   |
|                   | 0 PLC ±<br>1 PLC ±0.3<br>2 PLC ±0.20<br>3 PLC ±<br>4 PLC ±<br>ANGLES ±3° |
| MATERIAL NOTE 1   | FINISH -   |

|   |  |
|---|--|
| DWN<br>A. BERNARDI<br>31MAR2011                           | NAME<br>PIN HSG 7 POLES FREE HANGING NECTOR M-LINE UNSEALED VERSION<br>SIZE CAGE CODE DRAWING NO RESTRICTED TO<br>A300779 C-293722 |
| CHK<br>M. ZUCCA<br>31MAR2011                              |  |
| APVD<br>G. TURCO<br>31MAR2011                             |  |
| PRODUCT SPEC<br>-<br>APPLICATION SPEC<br>-<br>WEIGHT<br>- |  |



Customer Drawing SCALE 2:1 SHEET 2 OF 2 REV A

Компания «Океан Электроники» предлагает заключение долгосрочных отношений при поставках импортных электронных компонентов на взаимовыгодных условиях!

Наши преимущества:

- Поставка оригинальных импортных электронных компонентов напрямую с производств Америки, Европы и Азии, а так же с крупнейших складов мира;
- Широкая линейка поставок активных и пассивных импортных электронных компонентов (более 30 млн. наименований);
- Поставка сложных, дефицитных, либо снятых с производства позиций;
- Оперативные сроки поставки под заказ (от 5 рабочих дней);
- Экспресс доставка в любую точку России;
- Помощь Конструкторского Отдела и консультации квалифицированных инженеров;
- Техническая поддержка проекта, помощь в подборе аналогов, поставка прототипов;
- Поставка электронных компонентов под контролем ВП;
- Система менеджмента качества сертифицирована по Международному стандарту ISO 9001;
- При необходимости вся продукция военного и аэрокосмического назначения проходит испытания и сертификацию в лаборатории (по согласованию с заказчиком);
- Поставка специализированных компонентов военного и аэрокосмического уровня качества (Xilinx, Altera, Analog Devices, Intersil, Interpoint, Microsemi, Actel, Aeroflex, Peregrine, VPT, Syfer, Eurofarad, Texas Instruments, MS Kennedy, Miteq, Cobham, E2V, MA-COM, Hittite, Mini-Circuits, General Dynamics и др.);

Компания «Океан Электроники» является официальным дистрибьютором и эксклюзивным представителем в России одного из крупнейших производителей разъемов военного и аэрокосмического назначения «**JONHON**», а так же официальным дистрибьютором и эксклюзивным представителем в России производителя высокотехнологичных и надежных решений для передачи СВЧ сигналов «**FORSTAR**».



## JONHON

«**JONHON**» (основан в 1970 г.)

Разъемы специального, военного и аэрокосмического назначения:

(Применяются в военной, авиационной, аэрокосмической, морской, железнодорожной, горно- и нефтедобывающей отраслях промышленности)

«**FORSTAR**» (основан в 1998 г.)

ВЧ соединители, коаксиальные кабели, кабельные сборки и микроволновые компоненты:

(Применяются в телекоммуникациях гражданского и специального назначения, в средствах связи, РЛС, а так же военной, авиационной и аэрокосмической отраслях промышленности).



Телефон: 8 (812) 309-75-97 (многоканальный)

Факс: 8 (812) 320-03-32

Электронная почта: [ocean@oceanchips.ru](mailto:ocean@oceanchips.ru)

Web: <http://oceanchips.ru/>

Адрес: 198099, г. Санкт-Петербург, ул. Калинина, д. 2, корп. 4, лит. А