

# Mosfet Gate Drive Transformers

PA3815NL Series



- International safety construction, VDE approval with IEC62368-1
- 3750V<sub>RMS</sub> gate to drive winding test
- Useful operating frequency from 20kHz to 100kHz

## Electrical Specifications @ 25°C - Operating Temperature -40°C to +125°C

| Part Number  | Turns Ratio (±5%) | Inductance TV <sub>RMS</sub> 1 kHz Term 1-2 (μH MIN) | Leakage <sup>1</sup> Inductance Term 1-2 (μH MAX) | DCR Drive Winding (Ω MAX) | DCR Gate Winding (Ω MAX) | C <sub>ww</sub> Drive Winding (pf MAX) | C <sub>ww</sub> Gate To Gate (pf MAX) | Typical Operating Frequency (kHz) |
|--------------|-------------------|--|---|---------------------------|--------------------------|--|---------------------------------------|-----------------------------------|
| PE-63385NL   | 1:1               | 1500   | 4.0   | 0.40                      | 0.75                     | 50                                     | NA                                    | 20-100                            |
| PE-63387NL * | 1:1:1             | 1500   | 4.0   | 0.40                      | 0.75                     | 50                                     | 130                                   | 20-100                            |
| PE-63386NL   | 1:1.5             | 1500   | 4.0   | 0.40                      | 2.50                     | 50                                     | NA                                    | 20-100                            |
| PE-63388NL   | 1:1.5:1.5         | 1500   | 4.0   | 0.40                      | 2.50                     | 50                                     | 130                                   | 20-100                            |

Notes: \*Tested to 4400Vrms for 1 minute as PE-68448NL.

## Maximum Ratings

| Rating                     | Sym                                | PE-63385<br>PE-63386 | PE-63387<br>PE-63388 | Unit |
|----------------------------|------------------------------------|----------------------|----------------------|------|
| Drive Excitation, Unipolar | ET <sub>U</sub> <sup>6</sup>       | 200                  | 320                  | V-μs |
| Drive Excitation, Bipolar  | ET <sub>B</sub> <sup>6</sup>       | 400                  | 640                  | V-μs |
| Secondary RMS Current      | I <sub>SR</sub> <sup>7</sup>       | 640                  | 500                  | ma   |
| Operating & Storage Temp.  | T <sub>OP</sub> , T <sub>STG</sub> | 105                  | 105                  | °C   |

## Dielectric Strength

| Test Between | RMS Test Volts<br>60Hz, 1 Minute Hold |
|--------------|---------------------------------------|
| Gate-Drive   | 3750                                  |
| Gate-Gate    | 1500                                  |
| Gate-Core    | 2000                                  |
| Drive-Core   | 1750                                  |

# Mosfet Gate Drive Transformers

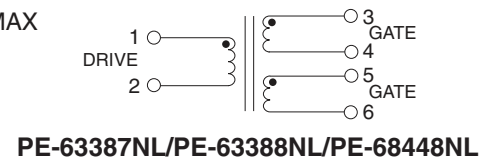
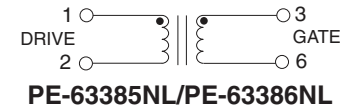
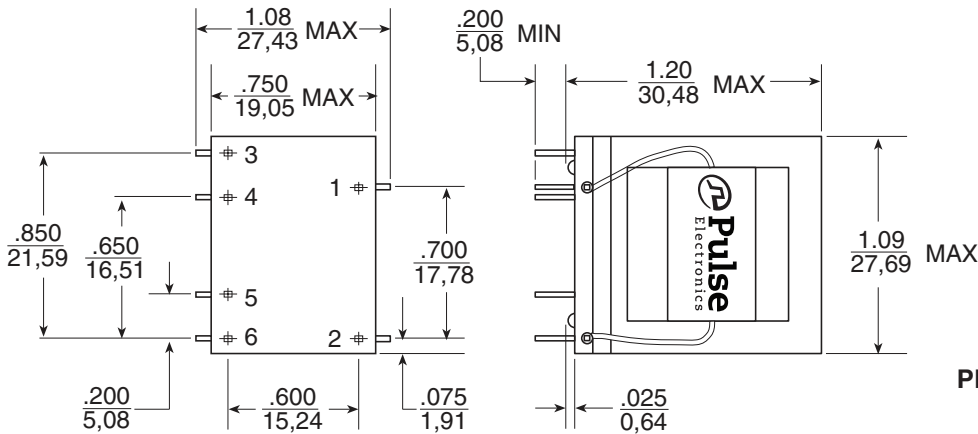
PA3815NL Series



## Mechanical

## Schematic

PE-XXXXNL



**Dimensions:** Inches  
mm

Unless otherwise specified,  
all tolerances are  $\pm .010$   
0,25

### Notes:

1. Measured with secondaries shorted
2. Pins .025/0,64 square solderable
3. Unused pins not provided
4. Pin numbers not marked on part
5. Mounting header flammability rating: UL-94V0
6. At 2480 Gauss
7. At 200 CM/AMP

## For More Information

### Pulse Worldwide Headquarters

15255 Innovation Drive Ste 100  
San Diego, CA 92128  
U.S.A.

### Pulse Europe

Pulse Electronics GmbH  
Am Rottland 12  
58540 Meinerzhagen  
Germany

### Pulse China Headquarters

Pulse Electronics (ShenZhen) CO., LTD  
D708, Shenzhen Academy of  
Aerospace Technology,  
The 10th Keji South Road,  
Nanshan District, Shenzhen, P.R.  
China 518057

### Pulse North China

Room 2704/2705  
Super Ocean Finance Ctr.  
2067 Yan An Road West  
Shanghai 200336  
China

### Pulse South Asia

3 Fraser Street  
0428 DUO Tower  
Singapore 189352

### Pulse North Asia

1F, No.111  
Xiyuan Road  
Zhongli District  
Taoyuan City 32057  
Taiwan (R.O.C)

Tel: 858 674 8100  
Fax: 858 674 8262

Tel: 49 2354 777 100  
Fax: 49 2354 777 168

Tel: 86 755 33966678  
Fax: 86 755 33966700

Tel: 86 21 62787060  
Fax: 86 2162786973

Tel: 65 6287 8998  
Fax: 65 6280 0080

Tel: 886 3 4356768  
Fax: 886 3 4356820

Performance warranty of products offered on this data sheet is limited to the parameters specified. Data is subject to change without notice. Other brand and product names mentioned herein may be trademarks or registered trademarks of their respective owners. © Copyright, 2019. Pulse Electronics, Inc. All rights reserved.

Компания «Океан Электроники» предлагает заключение долгосрочных отношений при поставках импортных электронных компонентов на взаимовыгодных условиях!

Наши преимущества:

- Поставка оригинальных импортных электронных компонентов напрямую с производств Америки, Европы и Азии, а так же с крупнейших складов мира;
- Широкая линейка поставок активных и пассивных импортных электронных компонентов (более 30 млн. наименований);
- Поставка сложных, дефицитных, либо снятых с производства позиций;
- Оперативные сроки поставки под заказ (от 5 рабочих дней);
- Экспресс доставка в любую точку России;
- Помощь Конструкторского Отдела и консультации квалифицированных инженеров;
- Техническая поддержка проекта, помощь в подборе аналогов, поставка прототипов;
- Поставка электронных компонентов под контролем ВП;
- Система менеджмента качества сертифицирована по Международному стандарту ISO 9001;
- При необходимости вся продукция военного и аэрокосмического назначения проходит испытания и сертификацию в лаборатории (по согласованию с заказчиком);
- Поставка специализированных компонентов военного и аэрокосмического уровня качества (Xilinx, Altera, Analog Devices, Intersil, Interpoint, Microsemi, Actel, Aeroflex, Peregrine, VPT, Syfer, Eurofarad, Texas Instruments, MS Kennedy, Miteq, Cobham, E2V, MA-COM, Hittite, Mini-Circuits, General Dynamics и др.);

Компания «Океан Электроники» является официальным дистрибьютором и эксклюзивным представителем в России одного из крупнейших производителей разъемов военного и аэрокосмического назначения «**JONHON**», а так же официальным дистрибьютором и эксклюзивным представителем в России производителя высокотехнологичных и надежных решений для передачи СВЧ сигналов «**FORSTAR**».



## JONHON

«**JONHON**» (основан в 1970 г.)

Разъемы специального, военного и аэрокосмического назначения:

(Применяются в военной, авиационной, аэрокосмической, морской, железнодорожной, горно- и нефтедобывающей отраслях промышленности)

«**FORSTAR**» (основан в 1998 г.)

ВЧ соединители, коаксиальные кабели,  
кабельные сборки и микроволновые компоненты:

(Применяются в телекоммуникациях гражданского и специального назначения, в средствах связи, РЛС, а так же военной, авиационной и аэрокосмической отраслях промышленности).



Телефон: 8 (812) 309-75-97 (многоканальный)

Факс: 8 (812) 320-03-32

Электронная почта: [ocean@oceanchips.ru](mailto:ocean@oceanchips.ru)

Web: <http://oceanchips.ru/>

Адрес: 198099, г. Санкт-Петербург, ул. Калинина, д. 2, корп. 4, лит. А