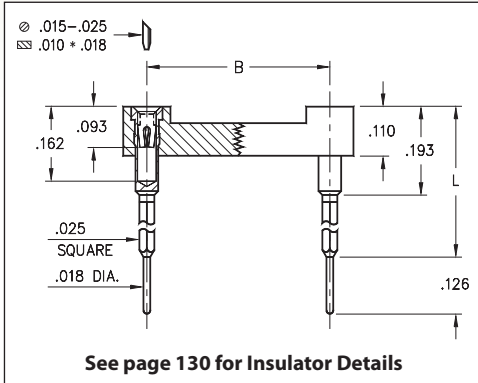
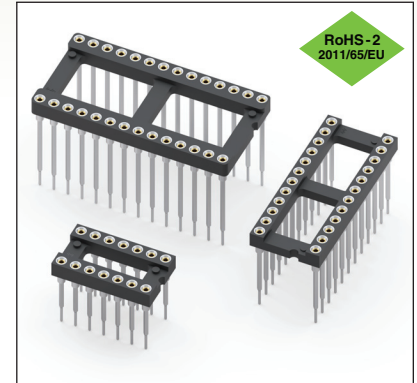


DUAL-IN-LINE SOCKETS

SERIES 126 • PLUGGABLE WRAPOST • OPEN FRAME



- Combines one through three level wrappost with pluggable solder tails
- Suitable for use as an interconnect socket with intermediate wire wrapped connections
- Hi-Rel, 4-finger BeCu #30 contact is rated at 3 amps. See page 253 for details
- Series 126 uses MM #2601, #2602 and #2603 pins. See page 199 for details
- Insulators are high temperature thermoplastic, suitable for all soldering operations
- For Electrical, Mechanical and Environmental Data, see page 264 for details



Total number of pins				Quantity per tube	ORDERING INFORMATION						
	A	B	C		L = .425 (1 Level Wrappost = .232)		L = .543 (2 Level Wrappost = .350)		L = .661 (3 Level Wrappost = .469)		
					91	93	41	43	41	43	
10	0.5	0.2	0.3	40	126-XX-210-41-001000	126-XX-210-41-002000	126-XX-210-41-003000	126-XX-210-41-001000	126-XX-210-41-002000	126-XX-210-41-003000	
4	0.2	0.3	0.4	102	126-XX-304-41-001000	126-XX-304-41-002000	126-XX-304-41-003000	126-XX-304-41-001000	126-XX-304-41-002000	126-XX-304-41-003000	
6	0.3	0.3	0.4	67	126-XX-306-41-001000	126-XX-306-41-002000	126-XX-306-41-003000	126-XX-306-41-001000	126-XX-306-41-002000	126-XX-306-41-003000	
8	0.4	0.3	0.4	50	126-XX-308-41-001000	126-XX-308-41-002000	126-XX-308-41-003000	126-XX-308-41-001000	126-XX-308-41-002000	126-XX-308-41-003000	
10	0.5	0.3	0.4	40	126-XX-310-41-001000	126-XX-310-41-002000	126-XX-310-41-003000	126-XX-310-41-001000	126-XX-310-41-002000	126-XX-310-41-003000	
14	0.7	0.3	0.4	28	126-XX-314-41-001000	126-XX-314-41-002000	126-XX-314-41-003000	126-XX-314-41-001000	126-XX-314-41-002000	126-XX-314-41-003000	
16	0.8	0.3	0.4	25	126-XX-316-41-001000	126-XX-316-41-002000	126-XX-316-41-003000	126-XX-316-41-001000	126-XX-316-41-002000	126-XX-316-41-003000	
18	0.9	0.3	0.4	22	126-XX-318-41-001000	126-XX-318-41-002000	126-XX-318-41-003000	126-XX-318-41-001000	126-XX-318-41-002000	126-XX-318-41-003000	
20	1.0	0.3	0.4	20	126-XX-320-41-001000	126-XX-320-41-002000	126-XX-320-41-003000	126-XX-320-41-001000	126-XX-320-41-002000	126-XX-320-41-003000	
22	1.1	0.3	0.4	18	126-XX-322-41-001000	126-XX-322-41-002000	126-XX-322-41-003000	126-XX-322-41-001000	126-XX-322-41-002000	126-XX-322-41-003000	
24	1.2	0.3	0.4	16	126-XX-324-41-001000	126-XX-324-41-002000	126-XX-324-41-003000	126-XX-324-41-001000	126-XX-324-41-002000	126-XX-324-41-003000	
28	1.4	0.3	0.4	14	126-XX-328-41-001000	126-XX-328-41-002000	126-XX-328-41-003000	126-XX-328-41-001000	126-XX-328-41-002000	126-XX-328-41-003000	
20	1.0	0.4	0.5	20	126-XX-420-41-001000	126-XX-420-41-002000	126-XX-420-41-003000	126-XX-420-41-001000	126-XX-420-41-002000	126-XX-420-41-003000	
22	1.1	0.4	0.5	18	126-XX-422-41-001000	126-XX-422-41-002000	126-XX-422-41-003000	126-XX-422-41-001000	126-XX-422-41-002000	126-XX-422-41-003000	
24	1.2	0.4	0.5	16	126-XX-424-41-001000	126-XX-424-41-002000	126-XX-424-41-003000	126-XX-424-41-001000	126-XX-424-41-002000	126-XX-424-41-003000	
28	1.4	0.4	0.5	14	126-XX-428-41-001000	126-XX-428-41-002000	126-XX-428-41-003000	126-XX-428-41-001000	126-XX-428-41-002000	126-XX-428-41-003000	
32	1.6	0.4	0.5	12	126-XX-432-41-001000	126-XX-432-41-002000	126-XX-432-41-003000	126-XX-432-41-001000	126-XX-432-41-002000	126-XX-432-41-003000	
24	1.2	0.6	0.7	16	126-XX-624-41-001000	126-XX-624-41-002000	126-XX-624-41-003000	126-XX-624-41-001000	126-XX-624-41-002000	126-XX-624-41-003000	
28	1.4	0.6	0.7	14	126-XX-628-41-001000	126-XX-628-41-002000	126-XX-628-41-003000	126-XX-628-41-001000	126-XX-628-41-002000	126-XX-628-41-003000	
32	1.6	0.6	0.7	12	126-XX-632-41-001000	126-XX-632-41-002000	126-XX-632-41-003000	126-XX-632-41-001000	126-XX-632-41-002000	126-XX-632-41-003000	
36	1.8	0.6	0.7	11	126-XX-636-41-001000	126-XX-636-41-002000	126-XX-636-41-003000	126-XX-636-41-001000	126-XX-636-41-002000	126-XX-636-41-003000	
40	2.0	0.6	0.7	10	126-XX-640-41-001000	126-XX-640-41-002000	126-XX-640-41-003000	126-XX-640-41-001000	126-XX-640-41-002000	126-XX-640-41-003000	
42	2.1	0.6	0.7	9	126-XX-642-41-001000	126-XX-642-41-002000	126-XX-642-41-003000	126-XX-642-41-001000	126-XX-642-41-002000	126-XX-642-41-003000	
48	2.4	0.6	0.7	8	126-XX-648-41-001000	126-XX-648-41-002000	126-XX-648-41-003000	126-XX-648-41-001000	126-XX-648-41-002000	126-XX-648-41-003000	
50	2.5	0.6	0.7	8	126-XX-650-41-001000	126-XX-650-41-002000	126-XX-650-41-003000	126-XX-650-41-001000	126-XX-650-41-002000	126-XX-650-41-003000	
52	2.6	0.6	0.7	7	126-XX-652-41-001000	126-XX-652-41-002000	126-XX-652-41-003000	126-XX-652-41-001000	126-XX-652-41-002000	126-XX-652-41-003000	
50	2.5	0.9	1.0	8	126-XX-950-41-001000	126-XX-950-41-002000	126-XX-950-41-003000	126-XX-950-41-001000	126-XX-950-41-002000	126-XX-950-41-003000	
52	2.6	0.9	1.0	7	126-XX-952-41-001000	126-XX-952-41-002000	126-XX-952-41-003000	126-XX-952-41-001000	126-XX-952-41-002000	126-XX-952-41-003000	
64	3.2	0.9	1.0	6	126-XX-964-41-001000	126-XX-964-41-002000	126-XX-964-41-003000	126-XX-964-41-001000	126-XX-964-41-002000	126-XX-964-41-003000	
SPECIFY PLATING CODE XX =						91	93	41	43		
Sleeve (Pin)						200 μ" Sn/Pb	200 μ" Sn/Pb	200 μ" Sn	200 μ" Sn	XX=Plating Code See to Left	
Contact (Clip)						10 μ" Au	30 μ" Au	10 μ" Au	30 μ" Au		

Компания «Океан Электроники» предлагает заключение долгосрочных отношений при поставках импортных электронных компонентов на взаимовыгодных условиях!

Наши преимущества:

- Поставка оригинальных импортных электронных компонентов напрямую с производств Америки, Европы и Азии, а так же с крупнейших складов мира;
- Широкая линейка поставок активных и пассивных импортных электронных компонентов (более 30 млн. наименований);
- Поставка сложных, дефицитных, либо снятых с производства позиций;
- Оперативные сроки поставки под заказ (от 5 рабочих дней);
- Экспресс доставка в любую точку России;
- Помощь Конструкторского Отдела и консультации квалифицированных инженеров;
- Техническая поддержка проекта, помощь в подборе аналогов, поставка прототипов;
- Поставка электронных компонентов под контролем ВП;
- Система менеджмента качества сертифицирована по Международному стандарту ISO 9001;
- При необходимости вся продукция военного и аэрокосмического назначения проходит испытания и сертификацию в лаборатории (по согласованию с заказчиком);
- Поставка специализированных компонентов военного и аэрокосмического уровня качества (Xilinx, Altera, Analog Devices, Intersil, Interpoint, Microsemi, Actel, Aeroflex, Peregrine, VPT, Syfer, Eurofarad, Texas Instruments, MS Kennedy, Miteq, Cobham, E2V, MA-COM, Hittite, Mini-Circuits, General Dynamics и др.);

Компания «Океан Электроники» является официальным дистрибьютором и эксклюзивным представителем в России одного из крупнейших производителей разъемов военного и аэрокосмического назначения «JONHON», а так же официальным дистрибьютором и эксклюзивным представителем в России производителя высокотехнологичных и надежных решений для передачи СВЧ сигналов «FORSTAR».



JONHON

«JONHON» (основан в 1970 г.)

Разъемы специального, военного и аэрокосмического назначения:

(Применяются в военной, авиационной, аэрокосмической, морской, железнодорожной, горно- и нефтедобывающей отраслях промышленности)

«FORSTAR» (основан в 1998 г.)

ВЧ соединители, коаксиальные кабели, кабельные сборки и микроволновые компоненты:

(Применяются в телекоммуникациях гражданского и специального назначения, в средствах связи, РЛС, а так же военной, авиационной и аэрокосмической отраслях промышленности).



Телефон: 8 (812) 309-75-97 (многоканальный)

Факс: 8 (812) 320-03-32

Электронная почта: ocean@oceanchips.ru

Web: <http://oceanchips.ru/>

Адрес: 198099, г. Санкт-Петербург, ул. Калинина, д. 2, корп. 4, лит. А