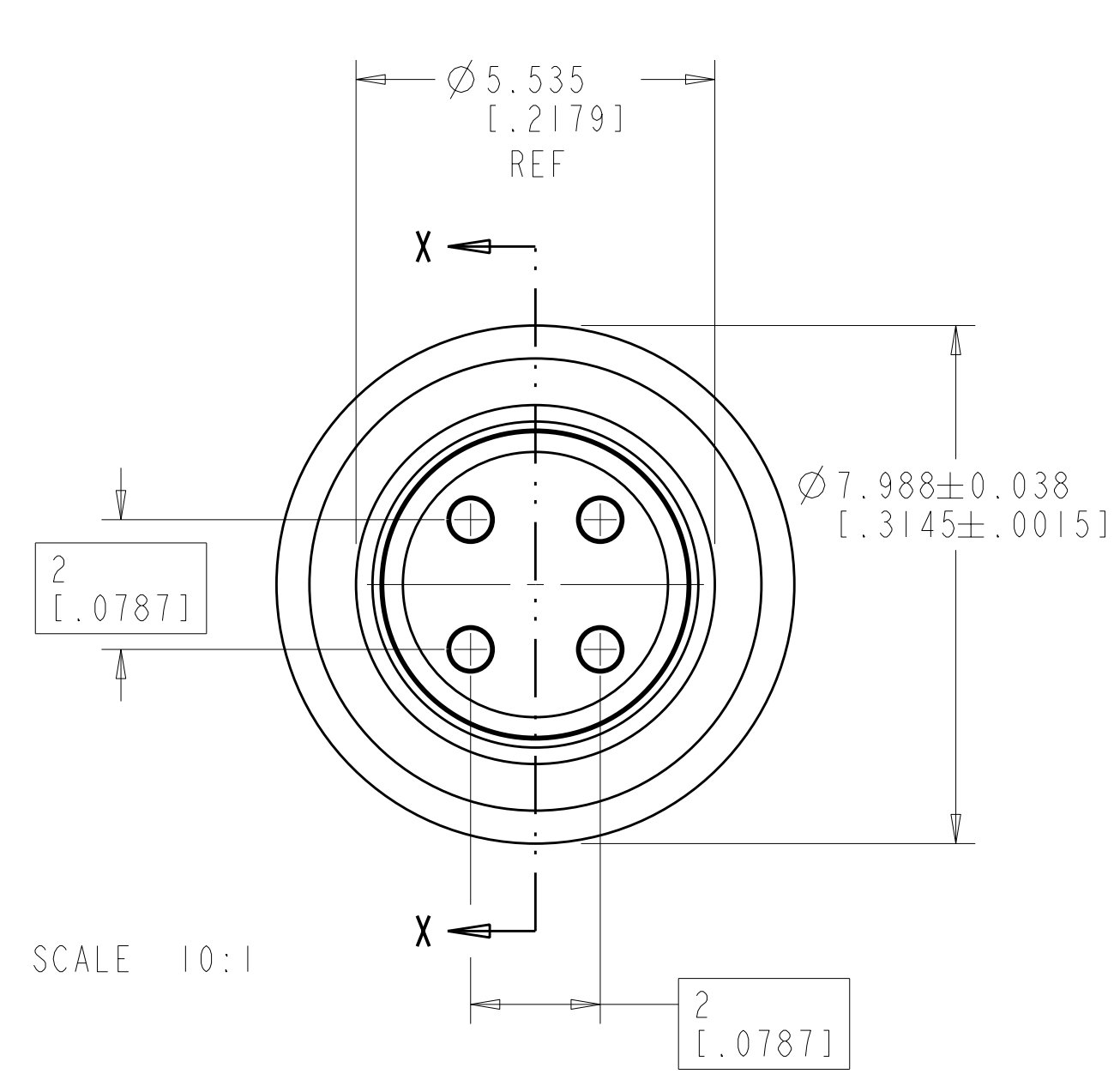
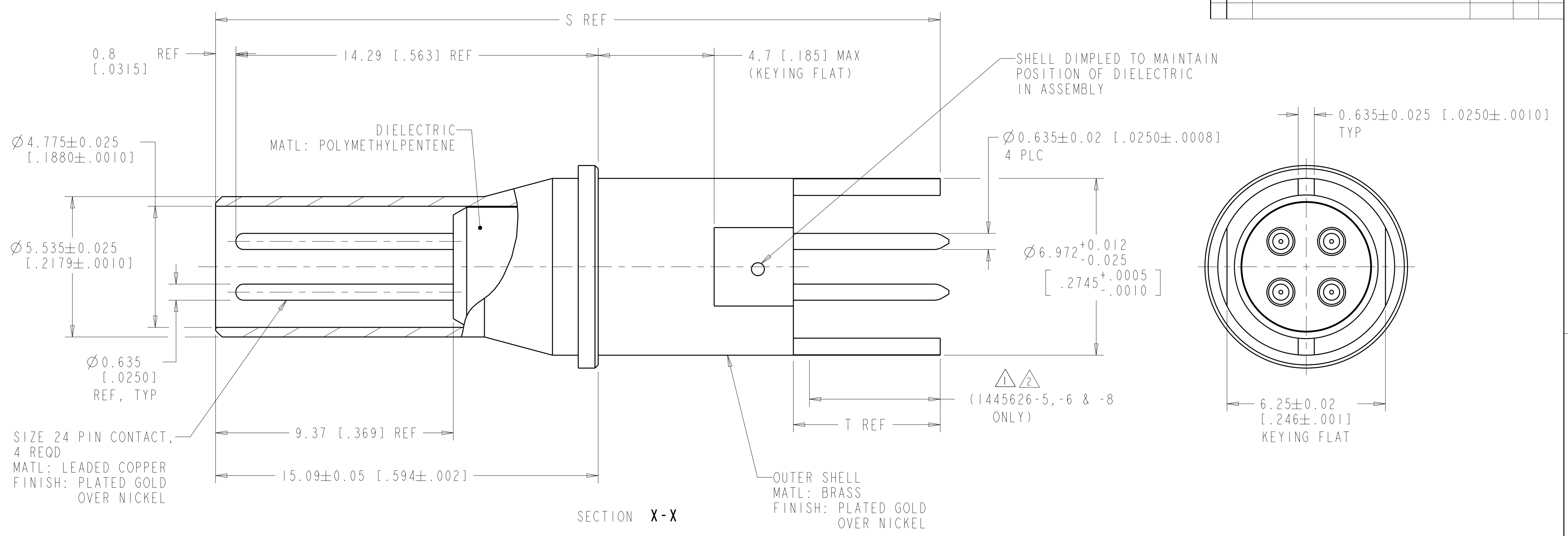


| LOC | DIST | REV | DATE | BY | APPD |
|-----|------|-----|--------|----|------|
| | | K | 2-7-12 | CT | DM |

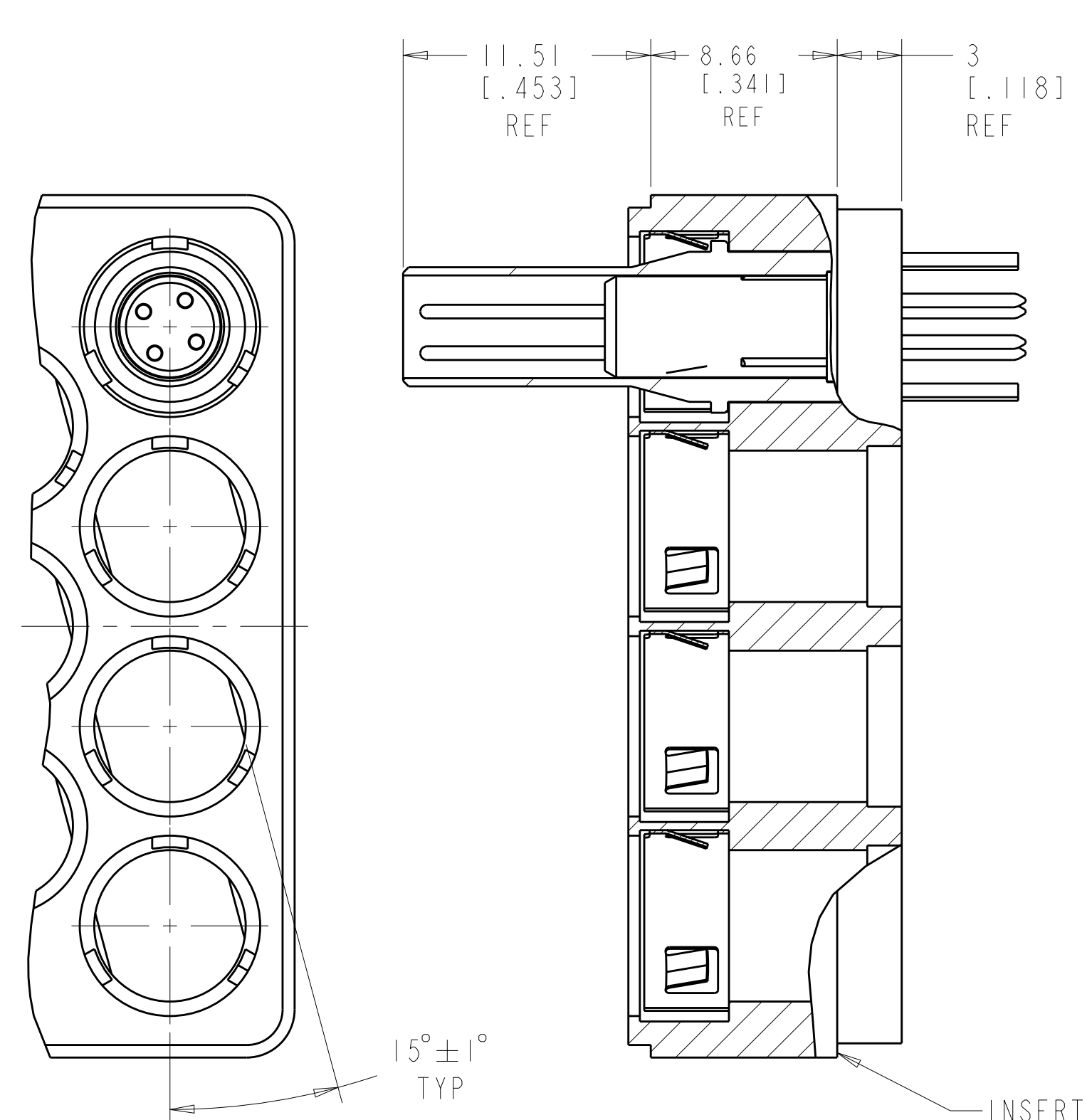


SCALE 10:1

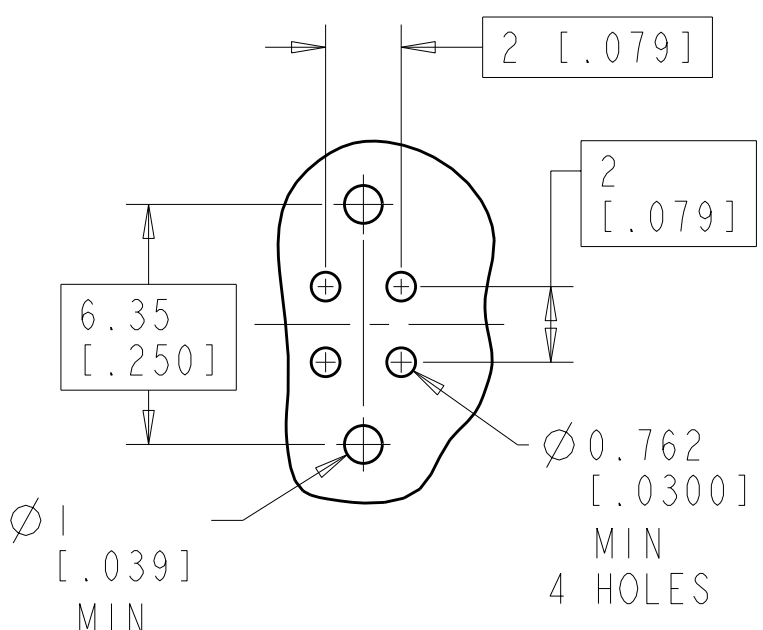
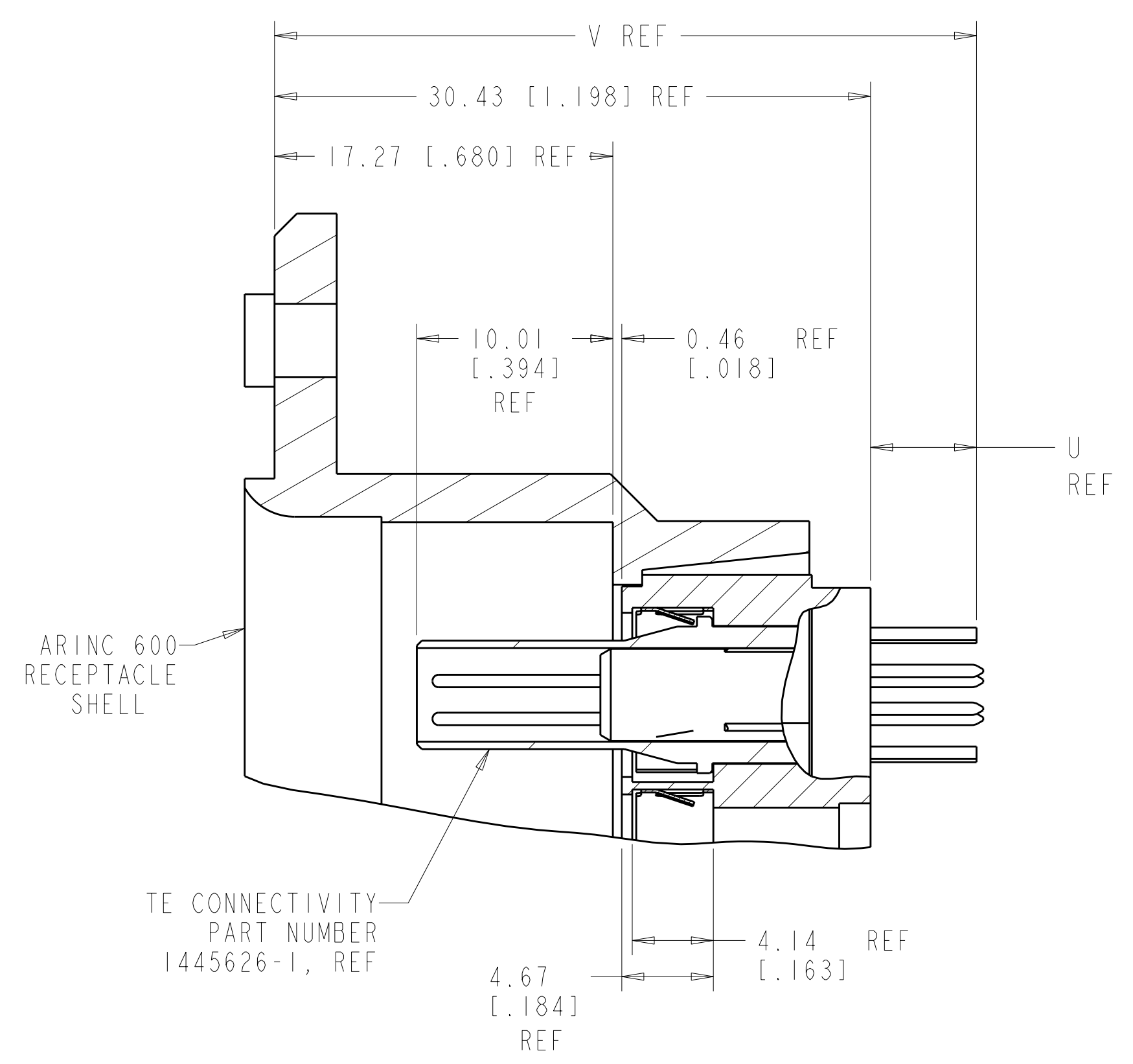


THIS AREA SOLDER DIPPED. SOLDER TAIL DIMENSIONS APPLY PRIOR TO SOLDER DIP.
SOLDER IS RoHS COMPLIANT Sn.

3. CHARACTERISTIC IMPEDANCE: 100 OHMS NOMINAL



QUADRAX PIN ASSY, 1445626-1, SHOWN INSTALLED IN ARINC 664, SIZE 2 INSERT WITH SIZE 8, FRONT RELEASE, FRONT REMOVABLE CAVITY



RECOMMENDED P.C. BOARD LAYOUT (ROTATED 15° CCW FOR EASE OF DOCUMENTATION)

| V REF | U REF | T REF | S REF | DESCRIPTION | PART NO. |
|---------------|--------------|---------------|---------------|---|-------------|
| 37.49 [1.476] | 7.06 [0.278] | 8.25 [0.325] | 30.25 [1.191] | SAME AS 1445626-9 EXCEPT TAILS ARE SOLDER DIPPED | 1-1445626-0 |
| 37.49 [1.476] | 7.06 [0.278] | 8.25 [0.325] | 30.25 [1.191] | SAME AS 1445626-1 EXCEPT WITH .278 SOLDER TAIL LENGTH | 1445626-9 |
| 39.95 [1.573] | 9.52 [0.375] | 10.72 [0.422] | 33.50 [1.319] | SAME AS 1445626-2 EXCEPT TAILS ARE SOLDER DIPPED | 1445626-8 |
| 35.84 [1.411] | 5.41 [0.213] | 5.79 [0.228] | 28.58 [1.125] | SAME AS 1445626-1 EXCEPT TAILS ARE SOLDER DIPPED | 1445626-6 |
| 36.78 [1.448] | 6.35 [0.250] | 7.54 [0.297] | 30.33 [1.194] | SAME AS 1445626-4 EXCEPT TAILS ARE SOLDER DIPPED | 1445626-5 |
| 36.78 [1.448] | 6.35 [0.250] | 7.54 [0.297] | 30.33 [1.194] | SAME AS 1445626-1 EXCEPT WITH .250 SOLDER TAIL LENGTH | 1445626-4 |
| 34.65 [1.364] | 4.2 [0.166] | 4.60 [0.181] | 27.38 [1.078] | SAME AS 1445626-1 EXCEPT WITH .166 SOLDER TAIL LENGTH | 1445626-3 |
| 39.95 [1.573] | 9.52 [0.375] | 10.72 [0.422] | 33.50 [1.319] | SAME AS 1445626-1 EXCEPT WITH .375 SOLDER TAIL LENGTH | 1445626-2 |
| 35.84 [1.411] | 5.41 [0.213] | 5.79 [0.228] | 28.58 [1.125] | PER ARINC 664 STANDARD; | 1445626-1 |

THIS DRAWING IS A CONTROLLED DOCUMENT. DWG: Brent D. Toth, JAN2004; CHK: W.H. BERNHART, JAN2004; APPD: W.H. BERNHART, JAN2004.

STE TE Connectivity

NAME: ASSEMBLY, PIN, QUADRAX, 2mm SO, FRONT RELEASE-FRONT REMOVABLE, ADN, WITH PIN CONTACTS

SIZE: A1, CAGE CODE: 00779, DRAWING NO: 114-13123, REV: K

SCALE: 3:2, SHEET: 1 OF 1

Компания «Океан Электроники» предлагает заключение долгосрочных отношений при поставках импортных электронных компонентов на взаимовыгодных условиях!

Наши преимущества:

- Поставка оригинальных импортных электронных компонентов напрямую с производств Америки, Европы и Азии, а так же с крупнейших складов мира;
- Широкая линейка поставок активных и пассивных импортных электронных компонентов (более 30 млн. наименований);
- Поставка сложных, дефицитных, либо снятых с производства позиций;
- Оперативные сроки поставки под заказ (от 5 рабочих дней);
- Экспресс доставка в любую точку России;
- Помощь Конструкторского Отдела и консультации квалифицированных инженеров;
- Техническая поддержка проекта, помощь в подборе аналогов, поставка прототипов;
- Поставка электронных компонентов под контролем ВП;
- Система менеджмента качества сертифицирована по Международному стандарту ISO 9001;
- При необходимости вся продукция военного и аэрокосмического назначения проходит испытания и сертификацию в лаборатории (по согласованию с заказчиком);
- Поставка специализированных компонентов военного и аэрокосмического уровня качества (Xilinx, Altera, Analog Devices, Intersil, Interpoint, Microsemi, Actel, Aeroflex, Peregrine, VPT, Syfer, Eurofarad, Texas Instruments, MS Kennedy, Miteq, Cobham, E2V, MA-COM, Hittite, Mini-Circuits, General Dynamics и др.);

Компания «Океан Электроники» является официальным дистрибьютором и эксклюзивным представителем в России одного из крупнейших производителей разъемов военного и аэрокосмического назначения «JONHON», а так же официальным дистрибьютором и эксклюзивным представителем в России производителя высокотехнологичных и надежных решений для передачи СВЧ сигналов «FORSTAR».



JONHON

«JONHON» (основан в 1970 г.)

Разъемы специального, военного и аэрокосмического назначения:

(Применяются в военной, авиационной, аэрокосмической, морской, железнодорожной, горно- и нефтедобывающей отраслях промышленности)

«FORSTAR» (основан в 1998 г.)

ВЧ соединители, коаксиальные кабели, кабельные сборки и микроволновые компоненты:

(Применяются в телекоммуникациях гражданского и специального назначения, в средствах связи, РЛС, а так же военной, авиационной и аэрокосмической отраслях промышленности).



Телефон: 8 (812) 309-75-97 (многоканальный)

Факс: 8 (812) 320-03-32

Электронная почта: ocean@oceanchips.ru

Web: <http://oceanchips.ru/>

Адрес: 198099, г. Санкт-Петербург, ул. Калинина, д. 2, корп. 4, лит. А