



Features:

- Motor: Brushless DC
- Motor Protection: IC
- Bearing Type: Two Ball
- Connection: UL 1007 AWG 24, 310mm Wire Leads
- Frame Material: Plastic UL94V-0
- Impeller Material: Plastic UL94V-0
- Operating Temp:
 - Two Ball: -10°C~70°C
- Life Expectancy:
 - Two Ball: 70,000 Hours

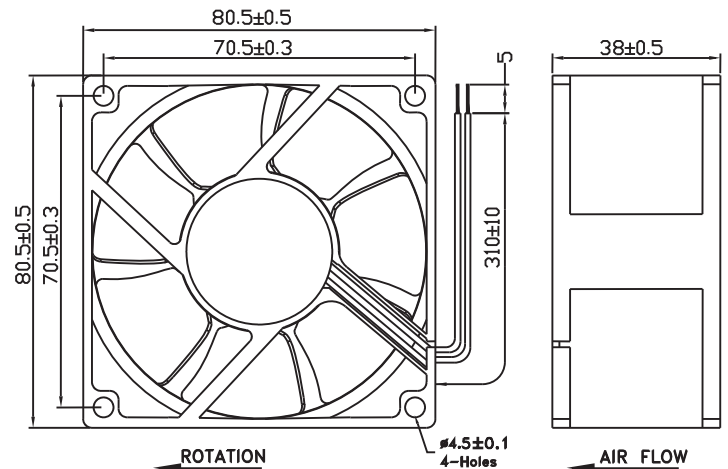
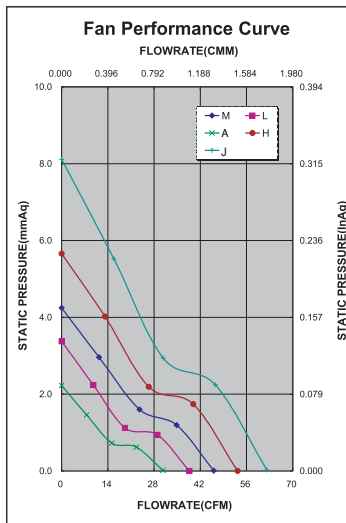


Fan-S Division



| Model No. | Volt. | Current | Power | Rated Speed | Maximum AirFlow | | Maximum Static Pressure | | Noise Level | Weight |
|------------------|-------|---------|-------|-------------|-----------------|--------|-------------------------|--------|-------------|--------|
| | (VDC) | (A) | (W) | (rpm) | (CMM) | (CFM) | (InAq) | (mmAq) | (dB/A) | (g) |
| FAD1-08038CBAW12 | 12 | 0.07 | 0.84 | 2000 | 0.867 | 30.657 | 0.087 | 2.209 | 25.5 | 120.0 |
| FAD1-08038CBLW12 | 12 | 0.10 | 1.20 | 2500 | 1.095 | 38.725 | 0.132 | 3.352 | 32.3 | 120.0 |
| FAD1-08038CBMW12 | 12 | 0.17 | 2.04 | 3000 | 1.303 | 46.055 | 0.167 | 4.241 | 36.0 | 120.0 |
| FAD1-08038CBHW12 | 12 | 0.26 | 3.12 | 3500 | 1.508 | 53.311 | 0.222 | 5.638 | 39.9 | 120.0 |
| FAD1-08038CBJW12 | 12 | 0.34 | 4.08 | 4000 | 1.759 | 62.161 | 0.319 | 8.102 | 43.7 | 120.0 |
| FAD1-08038DBLW12 | 24 | 0.08 | 1.92 | 2500 | 1.095 | 38.725 | 0.132 | 3.352 | 32.3 | 120.0 |
| FAD1-08038DBMW12 | 24 | 0.10 | 2.40 | 3000 | 1.303 | 46.055 | 0.167 | 4.241 | 36.0 | 120.0 |
| FAD1-08038DBHW12 | 24 | 0.14 | 3.36 | 3500 | 1.508 | 53.311 | 0.222 | 5.638 | 39.9 | 120.0 |

Noise is measured at the distance of one (1) meter from the axis of intake.



Компания «Океан Электроники» предлагает заключение долгосрочных отношений при поставках импортных электронных компонентов на взаимовыгодных условиях!

Наши преимущества:

- Поставка оригинальных импортных электронных компонентов напрямую с производств Америки, Европы и Азии, а так же с крупнейших складов мира;
- Широкая линейка поставок активных и пассивных импортных электронных компонентов (более 30 млн. наименований);
- Поставка сложных, дефицитных, либо снятых с производства позиций;
- Оперативные сроки поставки под заказ (от 5 рабочих дней);
- Экспресс доставка в любую точку России;
- Помощь Конструкторского Отдела и консультации квалифицированных инженеров;
- Техническая поддержка проекта, помощь в подборе аналогов, поставка прототипов;
- Поставка электронных компонентов под контролем ВП;
- Система менеджмента качества сертифицирована по Международному стандарту ISO 9001;
- При необходимости вся продукция военного и аэрокосмического назначения проходит испытания и сертификацию в лаборатории (по согласованию с заказчиком);
- Поставка специализированных компонентов военного и аэрокосмического уровня качества (Xilinx, Altera, Analog Devices, Intersil, Interpoint, Microsemi, Actel, Aeroflex, Peregrine, VPT, Syfer, Eurofarad, Texas Instruments, MS Kennedy, Miteq, Cobham, E2V, MA-COM, Hittite, Mini-Circuits, General Dynamics и др.);

Компания «Океан Электроники» является официальным дистрибьютором и эксклюзивным представителем в России одного из крупнейших производителей разъемов военного и аэрокосмического назначения «JONHON», а так же официальным дистрибьютором и эксклюзивным представителем в России производителя высокотехнологичных и надежных решений для передачи СВЧ сигналов «FORSTAR».



JONHON

«JONHON» (основан в 1970 г.)

Разъемы специального, военного и аэрокосмического назначения:

(Применяются в военной, авиационной, аэрокосмической, морской, железнодорожной, горно- и нефтедобывающей отраслях промышленности)

«FORSTAR» (основан в 1998 г.)

ВЧ соединители, коаксиальные кабели, кабельные сборки и микроволновые компоненты:

(Применяются в телекоммуникациях гражданского и специального назначения, в средствах связи, РЛС, а так же военной, авиационной и аэрокосмической отраслях промышленности).



Телефон: 8 (812) 309-75-97 (многоканальный)

Факс: 8 (812) 320-03-32

Электронная почта: ocean@oceanchips.ru

Web: <http://oceanchips.ru/>

Адрес: 198099, г. Санкт-Петербург, ул. Калинина, д. 2, корп. 4, лит. А