



# TRE15RD SERIES

## 15W SWITCHING ADAPTER



### Features

- \* Universal Input Range 90~264Vac
- \* Meets EN55032 Class B and CISPR/FCC Class B
- \* Continuous Short Circuit Protection
- \* Over Voltage Protection
- \* Meet CoC Tier 2 & DoE Level VI  
(Output Cable Length  $\leq$  1800mm)
- \* No Load Power Consumption < 75mW

### Ordering information

| TRE15RDXX - XX | G                            | XX  |
|----------------|------------------------------|---|
| Model No.      | DC Plug Type UL1571 WITH OVP | DC Cable Length and Type                        |
|                |                              | 01: 720mm                                       |
|                |                              | 02: 1220mm                                      |
|                |                              | 03: 1800mm                                      |
|                |                              | 11: 720mm with Ferrite Core                     |
|                |                              | 12: 1220mm with Ferrite Core                    |
|                |                              | 13: 1800mm with Ferrite Core                    |
|                |                              | * 20AWG for 5V, UL1571 or Equivalent            |
|                |                              | * 18AWG for 9V, UL1571 or Equivalent            |
|                |                              | * 24AWG for 12V, 15V, 24V, UL1571 or Equivalent |



| MODEL      | OUTPUT VOLTAGE | OUTPUT CURRENT | RIPPLE & NOISE<br>NOTE 1 | VOLTAGE ACCURACY<br>NOTE 2 | LINE REGULATION<br>NOTE 3 | LOAD REGULATION<br>NOTE 4 | AVERAGE EFFICIENCY min.<br>NOTE 5 |
|------------|----------------|----------------|--------------------------|----------------------------|---------------------------|---------------------------|-----------------------------------|
| TRE15RD050 | 5 V            | 2.0 A          | 50mVp-p                  | $\pm 2\%$                  | $\pm 1\%$                 | $\pm 4\%$                 | 79.0%                             |
| TRE15RD090 | 9 V            | 1.4 A          | 90mVp-p                  | $\pm 2\%$                  | $\pm 1\%$                 | $\pm 2\%$                 | 83.5%                             |
| TRE15RD120 | 12 V           | 1.0 A          | 100mVp-p                 | $\pm 2\%$                  | $\pm 1\%$                 | $\pm 2\%$                 | 83.3%                             |
| TRE15RD150 | 15 V           | 1.0 A          | 100mVp-p                 | $\pm 2\%$                  | $\pm 1\%$                 | $\pm 2\%$                 | 84.5%                             |
| TRE15RD240 | 24 V           | 0.63 A         | 100mVp-p                 | $\pm 2\%$                  | $\pm 1\%$                 | $\pm 2\%$                 | 84.5%                             |

# Specifications

**INPUT SPECIFICATIONS:**

- Voltage ..... 90~264Vac
- Frequency ..... 47 to 63Hz
- Input Current ..... 0.5A max.
- Inrush Current ..... Cold Start @25°C 50A max. @ 240Vac
- Leakage Current ..... 0.25mA max.

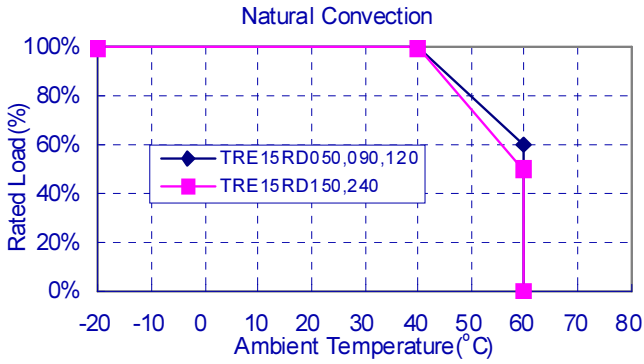
**OUTPUT SPECIFICATIONS:**

- Hold-up Time ..... 10ms typ. @115Vac
- Short Circuit Protection ..... Continuous(Auto Recovery)
- Over Voltage Protection ..... IC Component to Clamp
- Temperature Coefficient ..... ±0.05% / °C

**GENERAL SPECIFICATIONS:**

- Isolation ..... Input to output = 3,000VAC.
- Operating Temperature ..... -20~ 60°C (see derating curve)
- Storage Temperature ..... -20~85°C
- Humidity ..... 93% RH max. Non condensing
- Cooling ..... Natural Convection
- Switching Frequency ..... Full Load ..... 115V/85KHz typ.  
230V/65KHz typ.
- MTBF ..... MIL-HDBK-217F, GB, at 25°C/115VAC ..... 330Khrs min.
- Altitude ..... 5000m
- Dimensions ..... 2.835x2.244x1.299 inches (72.00x57.0x33.00mm)
- Weight ..... 100g(0.22 Pounds)

# TRE15RD Series Derating Curve



**SAFETY AND EMC:**

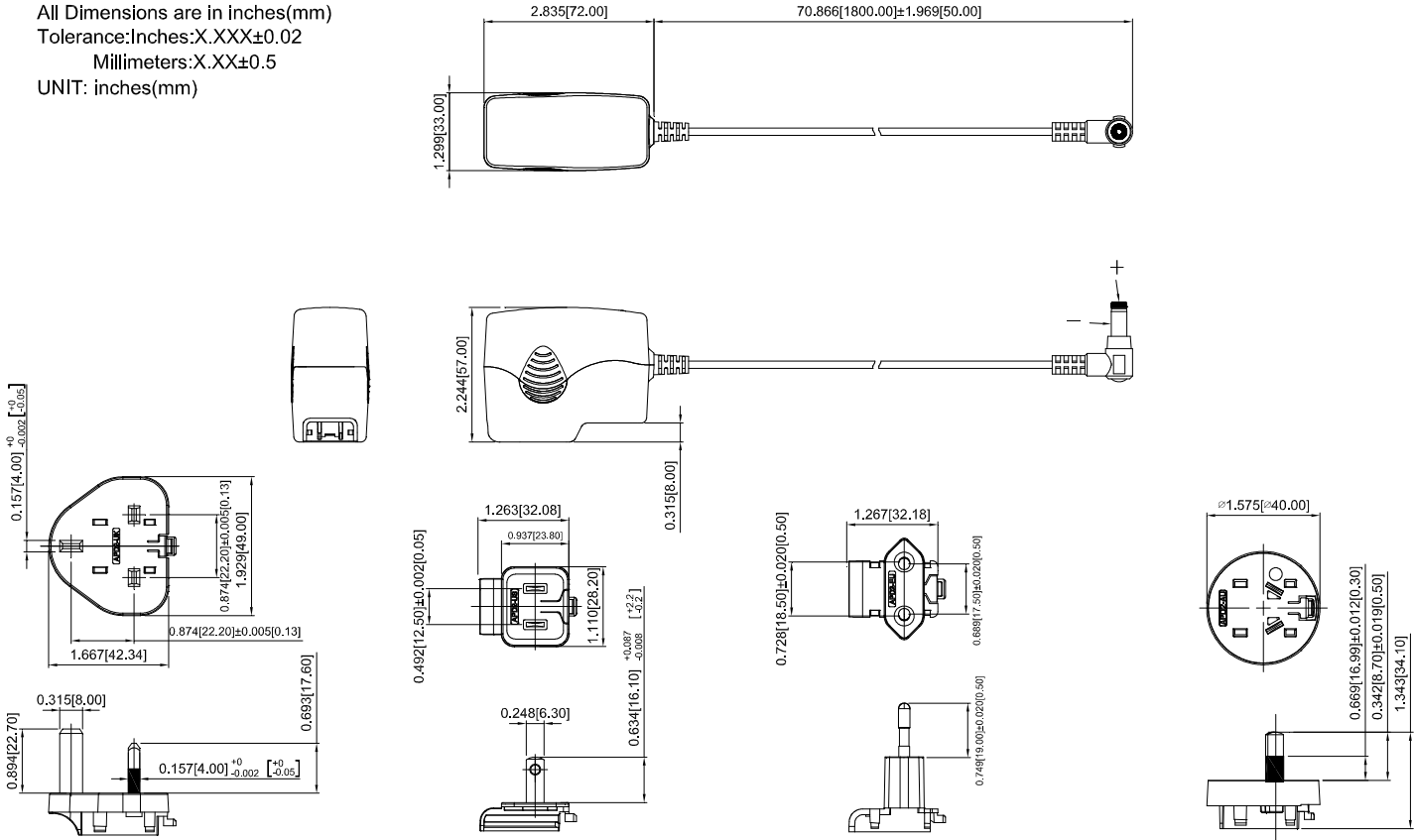
- Emission and Immunity ..... EN55032 Class B, FCC Part 15 Class B  
EN61000-6-3, EN61000-3-2, EN61000-3-3  
EN55024, EN61204-3, EN61000-6-1
- Safety ..... Class II, IEC60950-1, EN60950-1, UL60950-1

**NOTE:**

1. Add a 0.1uF ceramic capacitor and a 10uF E.L. capacitor to output for ripple & noise measuring @20MHz BW.
2. Voltage setpoint at 60% full load.
3. Line regulation measured from 100Vac to 240Vac full load.
4. Load regulation measured from 60% to full load and from 60% to 20% load (60% +/- 40% load).
5. Average Efficiency measured at 25%,50%,75%,100% load and input voltage is 115Vac/230Vac.

# Mechanical Specification

All Dimensions are in inches(mm)  
Tolerance:Inches:X.XXX±0.02  
Millimeters:X.XX±0.5  
UNIT: inches(mm)



Typical at 25°C, nominal line and 75% load, unless otherwise Specified

Компания «Океан Электроники» предлагает заключение долгосрочных отношений при поставках импортных электронных компонентов на взаимовыгодных условиях!

Наши преимущества:

- Поставка оригинальных импортных электронных компонентов напрямую с производств Америки, Европы и Азии, а так же с крупнейших складов мира;
- Широкая линейка поставок активных и пассивных импортных электронных компонентов (более 30 млн. наименований);
- Поставка сложных, дефицитных, либо снятых с производства позиций;
- Оперативные сроки поставки под заказ (от 5 рабочих дней);
- Экспресс доставка в любую точку России;
- Помощь Конструкторского Отдела и консультации квалифицированных инженеров;
- Техническая поддержка проекта, помощь в подборе аналогов, поставка прототипов;
- Поставка электронных компонентов под контролем ВП;
- Система менеджмента качества сертифицирована по Международному стандарту ISO 9001;
- При необходимости вся продукция военного и аэрокосмического назначения проходит испытания и сертификацию в лаборатории (по согласованию с заказчиком);
- Поставка специализированных компонентов военного и аэрокосмического уровня качества (Xilinx, Altera, Analog Devices, Intersil, Interpoint, Microsemi, Actel, Aeroflex, Peregrine, VPT, Syfer, Eurofarad, Texas Instruments, MS Kennedy, Miteq, Cobham, E2V, MA-COM, Hittite, Mini-Circuits, General Dynamics и др.);

Компания «Океан Электроники» является официальным дистрибьютором и эксклюзивным представителем в России одного из крупнейших производителей разъемов военного и аэрокосмического назначения «JONHON», а так же официальным дистрибьютором и эксклюзивным представителем в России производителя высокотехнологичных и надежных решений для передачи СВЧ сигналов «FORSTAR».



## JONHON

«JONHON» (основан в 1970 г.)

Разъемы специального, военного и аэрокосмического назначения:

(Применяются в военной, авиационной, аэрокосмической, морской, железнодорожной, горно- и нефтедобывающей отраслях промышленности)

«FORSTAR» (основан в 1998 г.)

ВЧ соединители, коаксиальные кабели, кабельные сборки и микроволновые компоненты:

(Применяются в телекоммуникациях гражданского и специального назначения, в средствах связи, РЛС, а так же военной, авиационной и аэрокосмической отраслях промышленности).



Телефон: 8 (812) 309-75-97 (многоканальный)

Факс: 8 (812) 320-03-32

Электронная почта: [ocean@oceanchips.ru](mailto:ocean@oceanchips.ru)

Web: <http://oceanchips.ru/>

Адрес: 198099, г. Санкт-Петербург, ул. Калинина, д. 2, корп. 4, лит. А