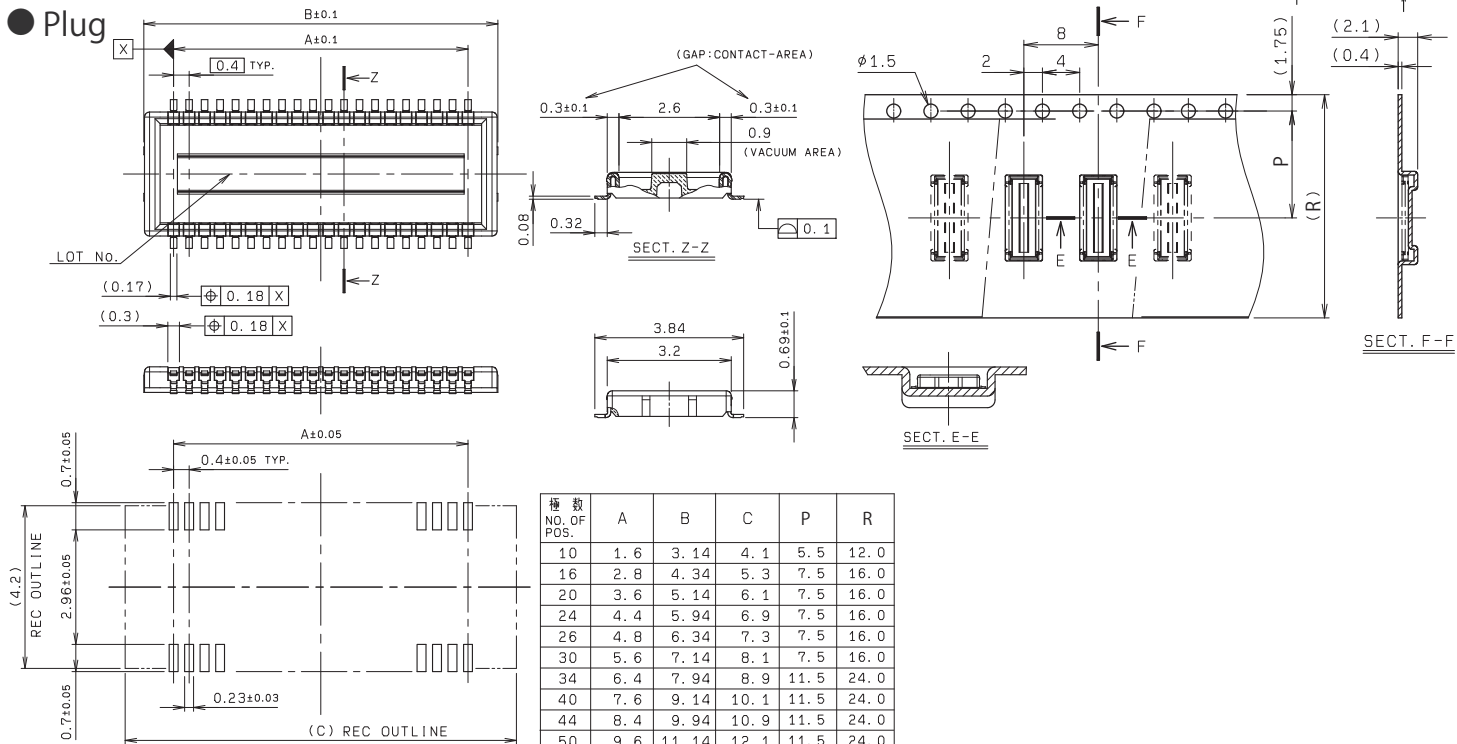


0.4mm Pitch  
5805 Series

0.4mmピッチ 嵌合高さ1.0mm 金具無し SMT  
0.4mm Pitch, Stacking Height=1.0mm, Without Metal tab, SMT

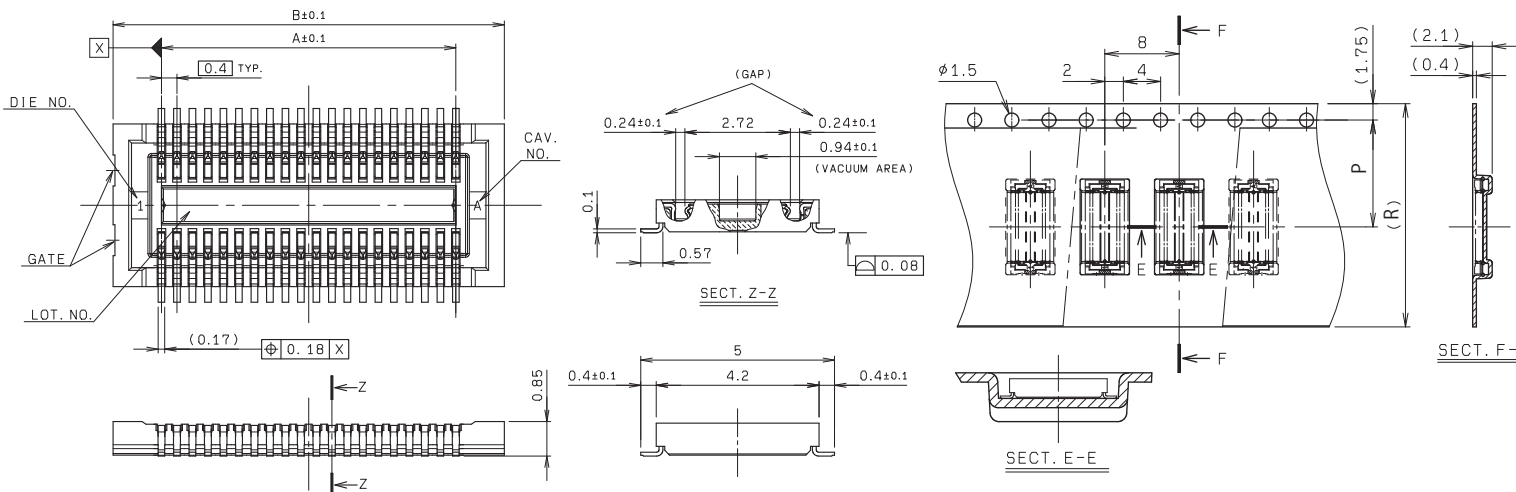
● Plug



極数 NO. OF POS.	A	B	C	P	R
10	1.6	3.14	4.1	5.5	12.0
16	2.8	4.34	5.3	7.5	16.0
20	3.6	5.14	6.1	7.5	16.0
24	4.4	5.94	6.9	7.5	16.0
26	4.8	6.34	7.3	7.5	16.0
30	5.6	7.14	8.1	7.5	16.0
34	6.4	7.94	8.9	11.5	24.0
40	7.6	9.14	10.1	11.5	24.0
44	8.4	9.94	10.9	11.5	24.0
50	9.6	11.14	12.1	11.5	24.0
54	10.4	11.94	12.9	11.5	24.0
60	11.6	13.14	14.1	11.5	24.0

● Receptacle

MOUNTING LAYOUT



極数 NO. OF POS.	A	B	C	P	R
10	1.6	4.1	3.2	5.5	12.0
16	2.8	5.3	4.4	7.5	16.0
20	3.6	6.1	5.2	7.5	16.0
24	4.4	6.9	6.0	7.5	16.0
26	4.8	7.3	6.4	7.5	16.0
30	5.6	8.1	7.2	7.5	16.0
34	6.4	8.9	8.0	11.5	24.0
40	7.6	10.1	9.2	11.5	24.0
44	8.4	10.9	10.0	11.5	24.0
50	9.6	12.1	11.2	11.5	24.0
54	10.4	12.9	12.0	11.5	24.0
60	11.6	14.1	13.2	11.5	24.0

注文コード/Ordering Code

Plug  
Part No. 14 5805 0XX 020 829S+  
Receptacle  
Part No. 24 5805 0XX 000 829S+

RoHS 対応品  
RoHS Compliant Product

本カタログには推奨めっきを掲載しております。  
めっき種類・仕様、ならびに生産対応可能極数については営業部にご確認願います。  
Recommended plating types are mentioned in this catalogue.  
For other plating types and their specifications, and available numbers of positions, please feel free to contact our sales department.

梱包数量：3,000個/リール  
PACKING QUANTITY: 3,000/Reel

Компания «Океан Электроники» предлагает заключение долгосрочных отношений при поставках импортных электронных компонентов на взаимовыгодных условиях!

Наши преимущества:

- Поставка оригинальных импортных электронных компонентов напрямую с производств Америки, Европы и Азии, а так же с крупнейших складов мира;
- Широкая линейка поставок активных и пассивных импортных электронных компонентов (более 30 млн. наименований);
- Поставка сложных, дефицитных, либо снятых с производства позиций;
- Оперативные сроки поставки под заказ (от 5 рабочих дней);
- Экспресс доставка в любую точку России;
- Помощь Конструкторского Отдела и консультации квалифицированных инженеров;
- Техническая поддержка проекта, помощь в подборе аналогов, поставка прототипов;
- Поставка электронных компонентов под контролем ВП;
- Система менеджмента качества сертифицирована по Международному стандарту ISO 9001;
- При необходимости вся продукция военного и аэрокосмического назначения проходит испытания и сертификацию в лаборатории (по согласованию с заказчиком);
- Поставка специализированных компонентов военного и аэрокосмического уровня качества (Xilinx, Altera, Analog Devices, Intersil, Interpoint, Microsemi, Actel, Aeroflex, Peregrine, VPT, Syfer, Eurofarad, Texas Instruments, MS Kennedy, Miteq, Cobham, E2V, MA-COM, Hittite, Mini-Circuits, General Dynamics и др.);

Компания «Океан Электроники» является официальным дистрибьютором и эксклюзивным представителем в России одного из крупнейших производителей разъемов военного и аэрокосмического назначения «JONHON», а так же официальным дистрибьютором и эксклюзивным представителем в России производителя высокотехнологичных и надежных решений для передачи СВЧ сигналов «FORSTAR».



## JONHON

«JONHON» (основан в 1970 г.)

Разъемы специального, военного и аэрокосмического назначения:

(Применяются в военной, авиационной, аэрокосмической, морской, железнодорожной, горно- и нефтедобывающей отраслях промышленности)

«FORSTAR» (основан в 1998 г.)

ВЧ соединители, коаксиальные кабели,  
кабельные сборки и микроволновые компоненты:

(Применяются в телекоммуникациях гражданского и специального назначения, в средствах связи, РЛС, а так же военной, авиационной и аэрокосмической отраслях промышленности).



Телефон: 8 (812) 309-75-97 (многоканальный)

Факс: 8 (812) 320-03-32

Электронная почта: [ocean@oceanchips.ru](mailto:ocean@oceanchips.ru)

Web: <http://oceanchips.ru/>

Адрес: 198099, г. Санкт-Петербург, ул. Калинина, д. 2, корп. 4, лит. А