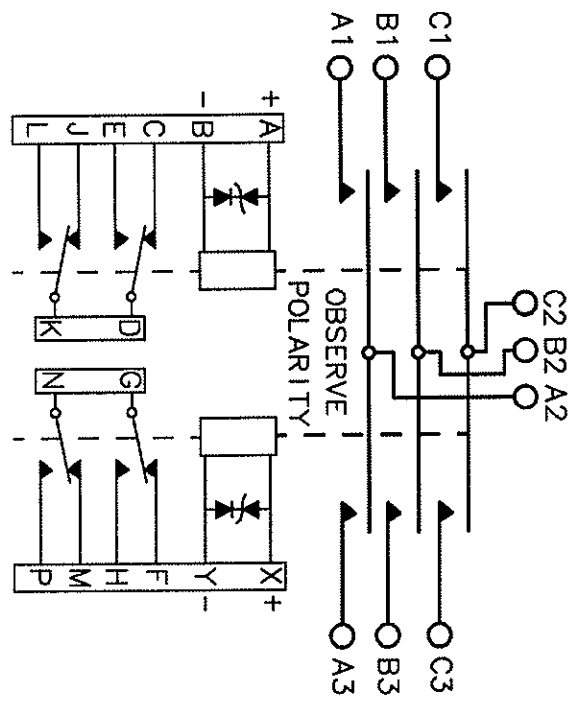
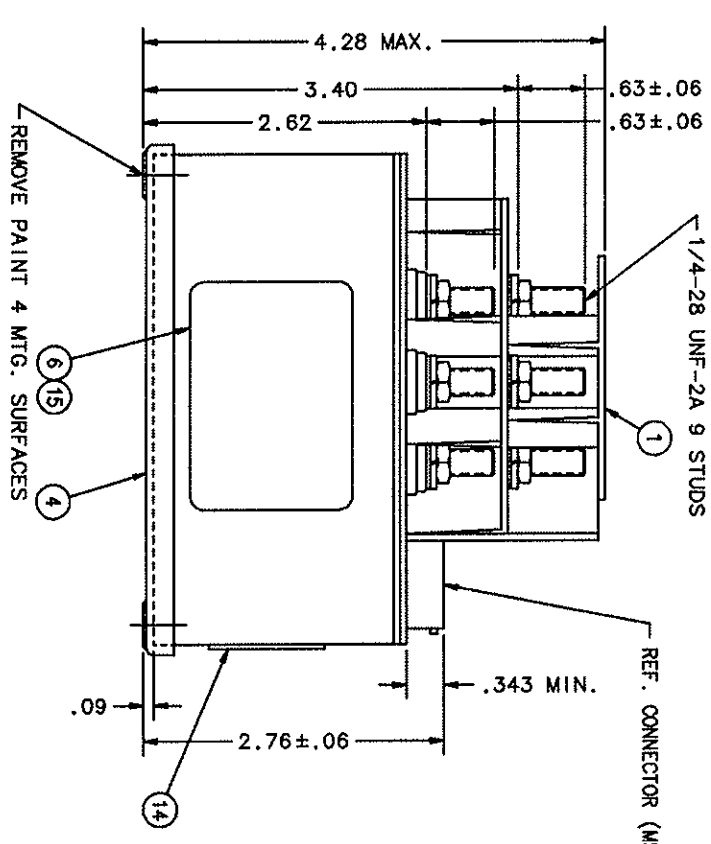
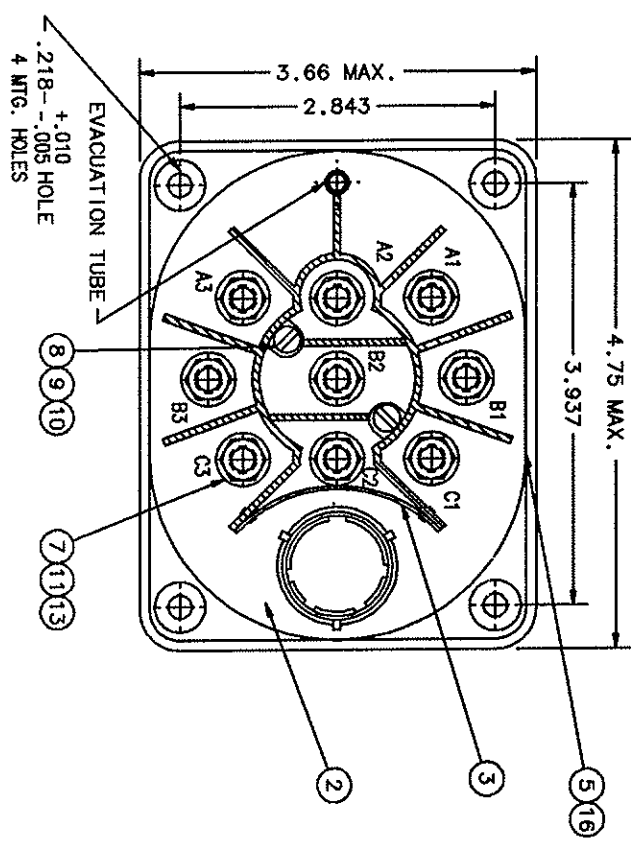


REVISIONS		RELEASED	DATE	APPROVED
REV.	DESCRIPTION			
B	25073 ITEM 6 WAS 16043-001		11-12-93	
C	25476 UPDATE P/L CORRECT CONNECTOR 1/26/94			



REF. CONNECTOR (MSS313H-16C23P)

ITEM NO.	QTY	PART OR IDENTIFYING NO.	DESCRIPTION	FINISH	DRWG OR SPECIFICATION	MATERIAL OR NOTE
16	1	38529-033	OVERLAY			
15	1	38529-001	OVERLAY			
14	1	25695-001	PLATE-WASHER		ANG60-416 1	STEEL
13	9	51703-081	WASHER-1/2 X 17/64 X 1/32 FLAT			STEEL
12						
11	9	51807-041	WASHER-1/4 SPL IT, LOCK		MSS3538-44	STEEL
10	2	51805-011	WASHER-5 SPL IT, LOCK			BRONZE
9	2	51701-180	WASHER-.015 X .103 X 3/16			INVAR
8	2	51205-411	SCREW-5-40 X 1 3/8 RD HD.			BRASS
7	9	50407-051	NUT-1/4-28 X 3/8 X 1/8 HEX.			STEEL
6	1	16043-078	PLATE-WASHER			
5	1	40627-001	PLATE-WASHER			
4	1	19959-070	CONNECTOR ASSEMBLY-PRIMARY			
3	1	19689-010	TERMINAL SHIELD ASSEMBLY			
2	1	18345-003	PLATE-BASE COVER			
1	1	17540-001	SHIELD-TERMINAL TOP			

MATERIAL SPECIFICATION		DRAWING OR SPECIFICATION		MATERIAL OR NOTE	
HARTMAN ELECTRICAL MANUFACTURING MANFIELD, OHIO					
CONTACTOR-3PDT CENTER OFF 120 AMP, 115 VAC, 400 HZ					
093					

MATERIAL SPECIFICATION		DRAWING OR SPECIFICATION		MATERIAL OR NOTE	
HARTMAN ELECTRICAL MANUFACTURING MANFIELD, OHIO					
CONTACTOR-3PDT CENTER OFF 120 AMP, 115 VAC, 400 HZ					
093					

MATERIAL SPECIFICATION		DRAWING OR SPECIFICATION		MATERIAL OR NOTE	
HARTMAN ELECTRICAL MANUFACTURING MANFIELD, OHIO					
CONTACTOR-3PDT CENTER OFF 120 AMP, 115 VAC, 400 HZ					
093					

MATERIAL SPECIFICATION		DRAWING OR SPECIFICATION		MATERIAL OR NOTE	
HARTMAN ELECTRICAL MANUFACTURING MANFIELD, OHIO					
CONTACTOR-3PDT CENTER OFF 120 AMP, 115 VAC, 400 HZ					
093					

MATERIAL SPECIFICATION		DRAWING OR SPECIFICATION		MATERIAL OR NOTE	
HARTMAN ELECTRICAL MANUFACTURING MANFIELD, OHIO					
CONTACTOR-3PDT CENTER OFF 120 AMP, 115 VAC, 400 HZ					
093					

MASS DIMENSIONS SHOWN
 DIMENSIONS ARE IN INCHES
 TOLERANCES UNLESS
 OTHERWISE SPECIFIED
 2 PL DEC. 1/3 PL. DEC. ANGLES
 ± .06 ± .010 ± 1°

M41 P/N
 76AS88016-103
 FS-X PROGRAM
 DR BY M.B. 1/27/94
 CHK BY L.S. 1-27-94
 ENGR J.S. 1-27-94
 MFG 1-27-94
 RELEASE
 CONTR NO.
 GOVT APPL

SIZE CODE TOLER DWS NO.
 C 74063 DH-31-DAA
 SCALE NONE SHEET 1 OF 2

REV.	REVISIONS	RELEASED	DATE	APPROVED
	DESCRIPTION			
	SEE SHEET 1 FOR REVISIONS			

DESIGN SPECIFICATIONS

<p>CONSTRUCTION HERMETICALLY SEALED</p> <p>MAIN CONTACTS 3PDT, C.O. 115/208 VAC, 400 HZ.</p> <p>CONFIGURATION VOLTAGE (NOMINAL) CURRENT (AMPS):</p> <p>RESISTIVE* 120</p> <p>INDUCTIVE 120</p> <p>MOTOR 60</p> <p>OVERLOAD 800</p> <p>RUPTURE 1000</p> <p>AUXILIARY CONTACTS CONFIGURATION VOLTAGE (NOMINAL) CURRENT (AMPS):</p> <p>RESISTIVE 5</p> <p>INDUCTIVE 3</p> <p>LAMP 2</p> <p>COIL DUTY CYCLE CONTINUOUS</p> <p>OPERATING VOLTAGE (NOMINAL)* 18-30 VDC</p> <p>OPERATING VOLTAGE (MAX.) 30 VDC</p> <p>PICKUP VOLTAGE (MAX.)* 15 VDC AT 25°C</p> <p>DROPOUT VOLTAGE* 2.0 TO 7.0 VDC</p> <p>COIL RESISTANCE (OHMS) 100 ± 10%</p> <p>COIL CURRENT (MAX.)* .350 AT 25°C</p> <p>COIL TRANSIENT VOLTAGE (MAX.)* ±42V.</p>	<p>OPERATING TIME* (INCLUDING BOUNCE) 50 MS MAX.</p> <p>RELEASE TIME* (INCLUDING BOUNCE) 40 MS MAX.</p> <p>CONTACT BOUNCE (MAIN)* 2 MS MAX.</p> <p>CONTACT BOUNCE (AUX.)* 5 MS MAX.</p> <p>TRANSFER TIME* (INCLUDING BOUNCE) 40 MS MAX.</p> <p>LIFE ELECTRICAL (MIN.) 50,000 CYCLES</p> <p>MECHANICAL (MIN.) 100,000 CYCLES</p> <p>DIELECTRICAL STRENGTH AT SEA LEVEL (1 MIN.)* MAIN CONTACTS TO ALL POINTS 1500 VRMS</p> <p>AUX. CONTACTS TO ALL POINTS 1250 VRMS</p> <p>COIL TO ALL POINTS 1050 VRMS</p> <p>DIELECTRICAL STRENGTH AT ALTITUDE MAIN CONTACTS TO ALL POINTS 700 VRMS</p> <p>AUX. CONTACTS TO ALL POINTS 500 VRMS</p> <p>COIL TO ALL POINTS 500 VRMS</p> <p>INSULATION RESISTANCE INITIAL (500 VDC) 100 MEGOHM (MIN.)</p> <p>POST ENVIRONMENTAL TEST (500 VDC) 100 MEGOHM (MIN.)</p> <p>TEMPERATURE RANGE -55°C TO +85°C</p> <p>ALTITUDE (MAX.) 70,000 FT.</p> <p>VIBRATION (SINUSOIDAL) 10 G'S, 5 TO 2000 HZ.</p> <p>SHOCK (11 MILLISECONDS, HALF SINE WAVE) 15 G</p> <p>CONTACT OPENING UNDER VIBRATION & SHOCK (MAX.) 10 MICROSECONDS</p>
---	--

NOTES:

1. THIS UNIT IS DESIGNED TO MEET THE APPLICABLE PORTIONS OF MIL-R-6106.
2. ITEMS MARKED BY ASTERISKS ARE 100% TESTED. CONTACT LOADS VERIFIED BY MILLIVOLT DROP.

WEIGHT*

2 LBS., 8 OZ.

(UNLESS OTHERWISE SPECIFIED DIMENSIONS ARE IN INCHES TOLERANCES UNLESS OTHERWISE SPECIFIED)		MHI P/N 76AS88016-103 FS-X PROGRAM		HARTMAN ELECTRICAL MANUFACTURING MANSFIELD, OHIO	
2 PL. DEC.12 PL. DEC. ANGLES	*	1°	DR BY T.M.B. 1/27/94	CONTACTOR-3PDT CENTER OFF 120 AMP, 115 VAC, 400 HZ 0933	
*	*	*	CHK BY [Signature] 1-27-94		
*	*	*	ENGR [Signature] 1-27-94		
*	*	*	MFG [Signature] 1-27-94		
RELEASE			CONTR NO.	SIZE	CODE IDENT DIVISION NO.
GOVT APPVAL			C	74063	DH-31-DAA
SCALE NONE			SHEET 2 OF 2		

Компания «Океан Электроники» предлагает заключение долгосрочных отношений при поставках импортных электронных компонентов на взаимовыгодных условиях!

Наши преимущества:

- Поставка оригинальных импортных электронных компонентов напрямую с производств Америки, Европы и Азии, а так же с крупнейших складов мира;
- Широкая линейка поставок активных и пассивных импортных электронных компонентов (более 30 млн. наименований);
- Поставка сложных, дефицитных, либо снятых с производства позиций;
- Оперативные сроки поставки под заказ (от 5 рабочих дней);
- Экспресс доставка в любую точку России;
- Помощь Конструкторского Отдела и консультации квалифицированных инженеров;
- Техническая поддержка проекта, помощь в подборе аналогов, поставка прототипов;
- Поставка электронных компонентов под контролем ВП;
- Система менеджмента качества сертифицирована по Международному стандарту ISO 9001;
- При необходимости вся продукция военного и аэрокосмического назначения проходит испытания и сертификацию в лаборатории (по согласованию с заказчиком);
- Поставка специализированных компонентов военного и аэрокосмического уровня качества (Xilinx, Altera, Analog Devices, Intersil, Interpoint, Microsemi, Actel, Aeroflex, Peregrine, VPT, Syfer, Eurofarad, Texas Instruments, MS Kennedy, Miteq, Cobham, E2V, MA-COM, Hittite, Mini-Circuits, General Dynamics и др.);

Компания «Океан Электроники» является официальным дистрибьютором и эксклюзивным представителем в России одного из крупнейших производителей разъемов военного и аэрокосмического назначения «JONHON», а так же официальным дистрибьютором и эксклюзивным представителем в России производителя высокотехнологичных и надежных решений для передачи СВЧ сигналов «FORSTAR».



JONHON

«JONHON» (основан в 1970 г.)

Разъемы специального, военного и аэрокосмического назначения:

(Применяются в военной, авиационной, аэрокосмической, морской, железнодорожной, горно- и нефтедобывающей отраслях промышленности)

«FORSTAR» (основан в 1998 г.)

ВЧ соединители, коаксиальные кабели, кабельные сборки и микроволновые компоненты:

(Применяются в телекоммуникациях гражданского и специального назначения, в средствах связи, РЛС, а так же военной, авиационной и аэрокосмической отраслях промышленности).



Телефон: 8 (812) 309-75-97 (многоканальный)

Факс: 8 (812) 320-03-32

Электронная почта: ocean@oceanchips.ru

Web: <http://oceanchips.ru/>

Адрес: 198099, г. Санкт-Петербург, ул. Калинина, д. 2, корп. 4, лит. А