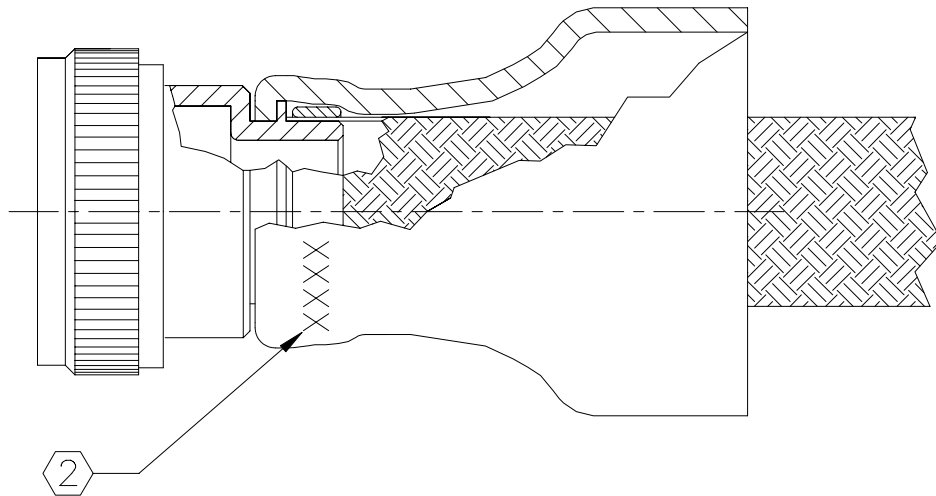


REVISIONS			
LTR	DESCRIPTION	DATE	APPROVED
C	REVISED AND REDRAWN ON CAD PER DCR NO.AD97010	4/11/97	GMR



STRAIGHT ADAPTER
WITH BOOT ATTACHED

NOTES:

- FOR ADDITIONAL DIMENSIONS, ORDERING INFORMATION AND MODIFICATIONS, SEE CH00-0250-010.
- ADAPTER/BOOT ASSEMBLY TO BE PERMANENTLY MARKED IN AREA SHOWN WITH CODE IDENT. NO. AND PART NO. (E.G. 06090-HWS-38-16) IN ACCORDANCE WITH MIL-STD-130.
- ADAPTER MATES TO MIL-C-38999 SERIES I (17 SHELL) AND SERIES II (16 SHELL) MS27474-T16 CONNECTORS.
- ADAPTER MATERIAL: ALUMINUM ALLOY PER QQ-A-225.
- ADAPTER FINISH: ELECTROLESS NICKEL PER MIL-C-26074, CLASS 3 OR 4, GRADE A.

If this document is printed it becomes uncontrolled.
Check with document control for latest revision.

SPECIFICATION CONTROL DRAWING

UNLESS OTHERWISE SPECIFIED
DIMENSIONS ARE IN INCHES.
METRIC DIMENSIONS ARE
IN BRACKETS.

DECIMALS
.XXX ± — [mm]
.XX ± — [mm]
.X ± — [mm]

ANGLES
.X ± —

DRAWN G. ROSITANO	DATE 4/8/97
CHECKED	DATE
APPROVED	DATE
APPROVED W.C. GAY	DATE 4/11/97
CAD NAME ADAPTERS\HWS38-1	

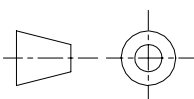
Raychem

RAYCHEM CORPORATION
300 CONSTITUTION DRIVE
MENLO PARK, CALIFORNIA 94025

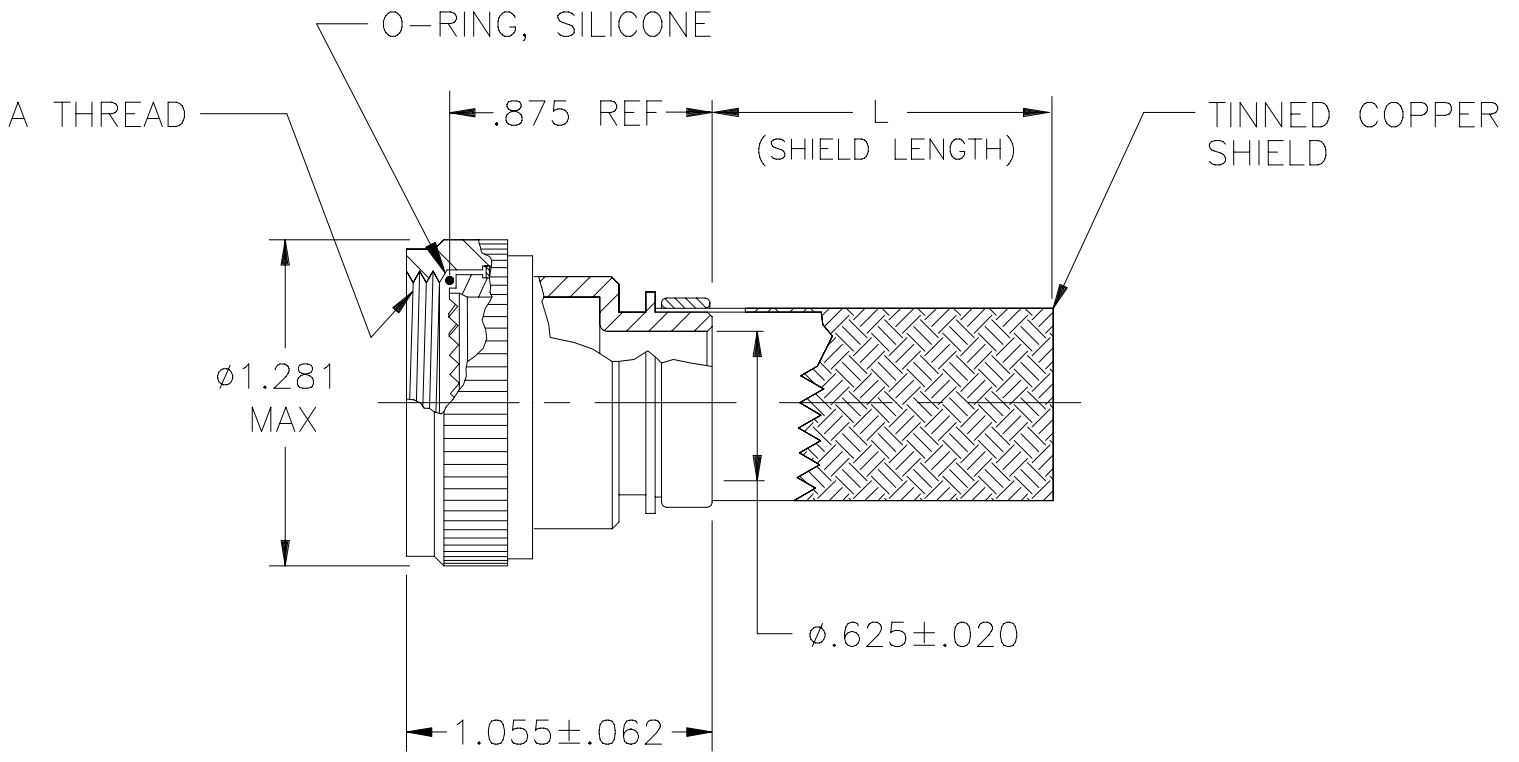
TITLE

ADAPTER, SHIELD, STRAIGHT
WITH HEAT SHRINKABLE BOOT

THIRD ANGLE
PROJECTION



SIZE A	CODE IDENT. NO. 06090	DWG. NO. HWS-38-16-S	REV C
DO NOT SCALE THIS DWG			SHEET 1 OF 2



RAYCHEM ADAPTER
(RAYCHEM BOOT OMITTED FOR CLARITY)

RAYCHEM PART NUMBER	SHELL SIZE $\text{\textcircled{3}}$		RAYCHEM ADAPTER PART NUMBER	RAYCHEM BOOT PART NUMBER	L MIN	A R.H. THREAD CLASS 2B
	SER I	SER II				
HWS-38-16-S	17	16	204M016-19D10	202D232-4	6	.938-20 UNEF
HWS-38-16-S-12	17	16	204M016-19D1012	202D232-4	12	.938-20 UNEF
HWS-38-16-S-48	17	16	204M016-19D1048	202D232-4	48	.938-20 UNEF

If this document is printed it becomes uncontrolled.
Check with document control for latest revision.

SIZE	CODE IDENT. NO.	DWG. NO.	REV
A	06090	HWS-38-16-S	C
DO NOT SCALE THIS DWG		CAD NAME ADAPTERS\HWS38-2	SHEET 2 OF 2

Компания «Океан Электроники» предлагает заключение долгосрочных отношений при поставках импортных электронных компонентов на взаимовыгодных условиях!

Наши преимущества:

- Поставка оригинальных импортных электронных компонентов напрямую с производств Америки, Европы и Азии, а так же с крупнейших складов мира;
- Широкая линейка поставок активных и пассивных импортных электронных компонентов (более 30 млн. наименований);
- Поставка сложных, дефицитных, либо снятых с производства позиций;
- Оперативные сроки поставки под заказ (от 5 рабочих дней);
- Экспресс доставка в любую точку России;
- Помощь Конструкторского Отдела и консультации квалифицированных инженеров;
- Техническая поддержка проекта, помощь в подборе аналогов, поставка прототипов;
- Поставка электронных компонентов под контролем ВП;
- Система менеджмента качества сертифицирована по Международному стандарту ISO 9001;
- При необходимости вся продукция военного и аэрокосмического назначения проходит испытания и сертификацию в лаборатории (по согласованию с заказчиком);
- Поставка специализированных компонентов военного и аэрокосмического уровня качества (Xilinx, Altera, Analog Devices, Intersil, Interpoint, Microsemi, Actel, Aeroflex, Peregrine, VPT, Syfer, Eurofarad, Texas Instruments, MS Kennedy, Miteq, Cobham, E2V, MA-COM, Hittite, Mini-Circuits, General Dynamics и др.);

Компания «Океан Электроники» является официальным дистрибьютором и эксклюзивным представителем в России одного из крупнейших производителей разъемов военного и аэрокосмического назначения «**JONHON**», а так же официальным дистрибьютором и эксклюзивным представителем в России производителя высокотехнологичных и надежных решений для передачи СВЧ сигналов «**FORSTAR**».



JONHON

«**JONHON**» (основан в 1970 г.)

Разъемы специального, военного и аэрокосмического назначения:

(Применяются в военной, авиационной, аэрокосмической, морской, железнодорожной, горно- и нефтедобывающей отраслях промышленности)

«**FORSTAR**» (основан в 1998 г.)

ВЧ соединители, коаксиальные кабели, кабельные сборки и микроволновые компоненты:

(Применяются в телекоммуникациях гражданского и специального назначения, в средствах связи, РЛС, а так же военной, авиационной и аэрокосмической отраслях промышленности).



Телефон: 8 (812) 309-75-97 (многоканальный)

Факс: 8 (812) 320-03-32

Электронная почта: ocean@oceanchips.ru

Web: <http://oceanchips.ru/>

Адрес: 198099, г. Санкт-Петербург, ул. Калинина, д. 2, корп. 4, лит. А