

Intrinsically safe integral cable accelerometer






786F-IS

SPECIFICATIONS

| | | |
|---|-------------------------|------------------------------------|
| Sensitivity, ±5%, 25°C | | 100 mV/g |
| Acceleration range, VDC > 22 V | | 80 g peak |
| Amplitude nonlinearity | | 1% |
| Frequency response: | ±10% | 1 - 8,000 Hz |
| | ±3 dB | 0.5 - 13,000 Hz |
| Resonance frequency | | 30 kHz |
| Transverse sensitivity, max | | 5% of axial |
| Temperature response: | -25°C | -10% |
| | +120°C | +10% |
| Power requirement: | | |
| Voltage source | | 18 - 30 VDC |
| Current regulating diode | | 2 - 10 mA |
| Electrical noise, equiv. g: | | |
| Broadband | 2.5 Hz to 25 kHz | 700 µg |
| Spectral | 10 Hz | 10 µg/√Hz |
| | 100 Hz | 5 µg/√Hz |
| | 1,000 Hz | 5 µg/√Hz |
| Output impedance, max | | 100 Ω |
| Bias output voltage | | 12 VDC |
| Grounding | | case isolated, internally shielded |
| Temperature range | | -50° to +120°C |
| Vibration limit | | 500 g peak |
| Shock limit | | 5,000 g peak |
| Electromagnetic sensitivity, equiv. g, max | | 70 µg/gauss |
| Sealing | | hermetic |
| Base strain sensitivity, max | | 0.0002 g/µstrain |
| Hydrostatic pressure | | 100 psi |
| Sensing element design | | PZT, shear |
| Weight | | 90 grams (excluding cable) |
| Case material | | 316L stainless steel |
| Mounting | | 1/4-28 UNF tapped hole |
| Integral cabling | | J9T2A, 16 ft., blunt cut |

Accessories supplied: SF6 mounting stud (metric mounting available); calibration data (level 2)

Certifications

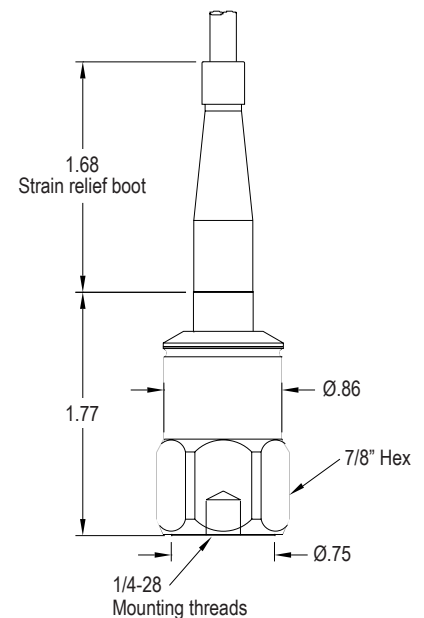
| | | | | |
|---|----------------------------------|---|---------------------|---|
|  | Class I, Div 1 Groups A, B, C, D |  | II 1 G |  |
| | Class II, Div 1 Groups E, F, G | | Ex ia IIC T4 Ga | |
| | Class III | | Ta = -50°C to 120°C | |
| | Class I Zone 0 AEx/Ex ia IIC T4 |   | | |
| | Ta = -50°C to 120°C | | | |

Must be installed per document 12879. For application in explosive atmospheres caused by gases, vapours or mists and where the use of apparatus of category 1G is required, electrostatic charges on the cable and non-metallic parts of the enclosure shall be avoided. The ambient temperature range for these applications is -40°C to +80°C.



Key features

- Class I, Div 1/Zone 1 certified intrinsically safe
- 100 psi pressure rating
- Manufactured in ISO 9001 facility



| Connections | |
|--------------|-----------------|
| Function | Cable conductor |
| power/signal | white |
| common | black |
| case | shield |

Note: Due to continuous process improvement, specifications are subject to change without notice. This document is cleared for public release.

Компания «Океан Электроники» предлагает заключение долгосрочных отношений при поставках импортных электронных компонентов на взаимовыгодных условиях!

Наши преимущества:

- Поставка оригинальных импортных электронных компонентов напрямую с производств Америки, Европы и Азии, а так же с крупнейших складов мира;
- Широкая линейка поставок активных и пассивных импортных электронных компонентов (более 30 млн. наименований);
- Поставка сложных, дефицитных, либо снятых с производства позиций;
- Оперативные сроки поставки под заказ (от 5 рабочих дней);
- Экспресс доставка в любую точку России;
- Помощь Конструкторского Отдела и консультации квалифицированных инженеров;
- Техническая поддержка проекта, помощь в подборе аналогов, поставка прототипов;
- Поставка электронных компонентов под контролем ВП;
- Система менеджмента качества сертифицирована по Международному стандарту ISO 9001;
- При необходимости вся продукция военного и аэрокосмического назначения проходит испытания и сертификацию в лаборатории (по согласованию с заказчиком);
- Поставка специализированных компонентов военного и аэрокосмического уровня качества (Xilinx, Altera, Analog Devices, Intersil, Interpoint, Microsemi, Actel, Aeroflex, Peregrine, VPT, Syfer, Eurofarad, Texas Instruments, MS Kennedy, Miteq, Cobham, E2V, MA-COM, Hittite, Mini-Circuits, General Dynamics и др.);

Компания «Океан Электроники» является официальным дистрибьютором и эксклюзивным представителем в России одного из крупнейших производителей разъемов военного и аэрокосмического назначения «JONHON», а так же официальным дистрибьютором и эксклюзивным представителем в России производителя высокотехнологичных и надежных решений для передачи СВЧ сигналов «FORSTAR».



JONHON

«JONHON» (основан в 1970 г.)

Разъемы специального, военного и аэрокосмического назначения:

(Применяются в военной, авиационной, аэрокосмической, морской, железнодорожной, горно- и нефтедобывающей отраслях промышленности)

«FORSTAR» (основан в 1998 г.)

ВЧ соединители, коаксиальные кабели, кабельные сборки и микроволновые компоненты:

(Применяются в телекоммуникациях гражданского и специального назначения, в средствах связи, РЛС, а так же военной, авиационной и аэрокосмической отраслях промышленности).



Телефон: 8 (812) 309-75-97 (многоканальный)

Факс: 8 (812) 320-03-32

Электронная почта: ocean@oceanchips.ru

Web: <http://oceanchips.ru/>

Адрес: 198099, г. Санкт-Петербург, ул. Калинина, д. 2, корп. 4, лит. А