



# 2.4 GHz High-Efficiency, High-Gain Power Amplifier Module

## SST12LP17E

### Product Brief

The SST12LP17E is a 2.4 GHz fully-integrated, high-efficiency Power Amplifier module based on the highly-reliable InGaP/GaAs HBT technology and designed in compliance with IEEE 802.11b/g/n applications. It typically provides 29 dB gain with 28% power-added efficiency. The SST12LP17E has excellent linearity while meeting 802.11g spectrum mask at 21.5 dBm. The SST12LP17E also features easy board-level usage, along with high-speed power-up/-down control through a single combined reference voltage pin, and is offered in both 8-contact USON and 8-contact X2SON packages.

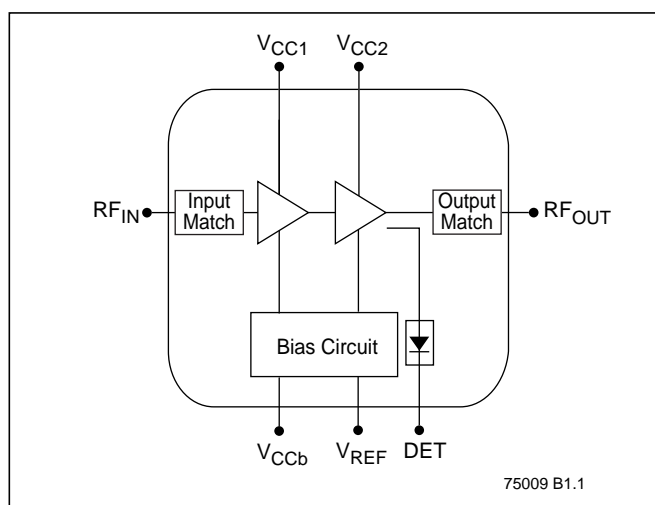
## Features

- **Input/Output ports matched to 50Ω internally and DC decoupled**
- **High gain:**
  - Typically 29 dB gain across 2.4–2.5 GHz
- **High linear output power (at 3.3V):**
  - >24 dBm P1dB
  - Meets 802.11g OFDM ACPR requirement up to 21.5 dBm
  - ~3% added EVM up to 18 dBm for 54 Mbps 802.11g signal
  - Meets 802.11b ACPR requirement up to 22.5 dBm
- **High power-added efficiency/Low operating current for both 802.11b/g/n applications**
  - ~28% @  $P_{OUT} = 21.5$  dBm for 802.11g
  - ~33% @  $P_{OUT} = 22.5$  dBm for 802.11b
- **Low shut-down current (~2 μA)**
- **Delivers excellent performance at low temperature down to 2.7 V bias voltage.**
- **Limited variation over temperature**
  - ~2 dB gain variation between -40°C to +85°C
  - ~1 dB power variation between -40°C to +85°C
- **Temperature and load insensitive on-chip power detector**
  - >15 dB dynamic range
- **Packages available**
  - 8-contact USON – 2mm x 2mm x 0.550mm
  - 8-contact X2SON – 2mm x 2mm x 0.375mm
- **All non-Pb (lead-free) devices are RoHS compliant**

## Applications

- **WLAN (IEEE 802.11b/g/n)**
- **Home RF**
- **Cordless phones**
- **2.4 GHz ISM wireless equipment**

## Block Diagram



## Product Ordering

### Valid combinations for SST12LP17E

SST12LP17E-QU8E  
SST12LP17E-XX8E

### SST12LP17E Evaluation Kits

SST12LP17E-QU8E-K  
SST12LP17E-XX8E-K

**Note:** Valid combinations are those products in mass production or will be in mass production. Consult your SST sales representative to confirm availability of valid combinations and to determine availability of new combinations.



A Microchip Technology Company

# 2.4 GHz High-Efficiency, High-Gain Power Amplifier Module SST12LP17E

Product Brief

## Contact Information

Thank you for your interest in Microchip RF products. The data sheet for this device contains proprietary information. To obtain a copy of the data sheet, contact your local Microchip sales representative or distributor at the link below.

### Global Sales and Distribution

**Table 1:**Revision History

Revision	Description	Date
A	• Initial release of Product Brief	Jun 2011
B	• Added package XX8E	May 2012

ISBN:978-1-62076-287-5

© 2012 Silicon Storage Technology, Inc—a Microchip Technology Company. All rights reserved.

SST, Silicon Storage Technology, the SST logo, SuperFlash, MTP, and FlashFlex are registered trademarks of Silicon Storage Technology, Inc. MPF, SQI, Serial Quad I/O, and Z-Scale are trademarks of Silicon Storage Technology, Inc. All other trademarks and registered trademarks mentioned herein are the property of their respective owners.

Specifications are subject to change without notice. Refer to [www.microchip.com](http://www.microchip.com) for the most recent documentation. For the most current package drawings, please see the Packaging Specification located at <http://www.microchip.com/packaging>.

Memory sizes denote raw storage capacity; actual usable capacity may be less.

SST makes no warranty for the use of its products other than those expressly contained in the Standard Terms and Conditions of Sale.

For sales office locations and information, please see [www.microchip.com](http://www.microchip.com).

---

Silicon Storage Technology, Inc.  
A Microchip Technology Company  
[www.microchip.com](http://www.microchip.com)

---

Компания «Океан Электроники» предлагает заключение долгосрочных отношений при поставках импортных электронных компонентов на взаимовыгодных условиях!

Наши преимущества:

- Поставка оригинальных импортных электронных компонентов напрямую с производств Америки, Европы и Азии, а так же с крупнейших складов мира;
- Широкая линейка поставок активных и пассивных импортных электронных компонентов (более 30 млн. наименований);
- Поставка сложных, дефицитных, либо снятых с производства позиций;
- Оперативные сроки поставки под заказ (от 5 рабочих дней);
- Экспресс доставка в любую точку России;
- Помощь Конструкторского Отдела и консультации квалифицированных инженеров;
- Техническая поддержка проекта, помощь в подборе аналогов, поставка прототипов;
- Поставка электронных компонентов под контролем ВП;
- Система менеджмента качества сертифицирована по Международному стандарту ISO 9001;
- При необходимости вся продукция военного и аэрокосмического назначения проходит испытания и сертификацию в лаборатории (по согласованию с заказчиком);
- Поставка специализированных компонентов военного и аэрокосмического уровня качества (Xilinx, Altera, Analog Devices, Intersil, Interpoint, Microsemi, Actel, Aeroflex, Peregrine, VPT, Syfer, Eurofarad, Texas Instruments, MS Kennedy, Miteq, Cobham, E2V, MA-COM, Hittite, Mini-Circuits, General Dynamics и др.);

Компания «Океан Электроники» является официальным дистрибьютором и эксклюзивным представителем в России одного из крупнейших производителей разъемов военного и аэрокосмического назначения «JONHON», а так же официальным дистрибьютором и эксклюзивным представителем в России производителя высокотехнологичных и надежных решений для передачи СВЧ сигналов «FORSTAR».



## JONHON

«JONHON» (основан в 1970 г.)

Разъемы специального, военного и аэрокосмического назначения:

(Применяются в военной, авиационной, аэрокосмической, морской, железнодорожной, горно- и нефтедобывающей отраслях промышленности)

«FORSTAR» (основан в 1998 г.)

ВЧ соединители, коаксиальные кабели, кабельные сборки и микроволновые компоненты:

(Применяются в телекоммуникациях гражданского и специального назначения, в средствах связи, РЛС, а так же военной, авиационной и аэрокосмической отраслях промышленности).



Телефон: 8 (812) 309-75-97 (многоканальный)

Факс: 8 (812) 320-03-32

Электронная почта: [ocean@oceanchips.ru](mailto:ocean@oceanchips.ru)

Web: <http://oceanchips.ru/>

Адрес: 198099, г. Санкт-Петербург, ул. Калинина, д. 2, корп. 4, лит. А