



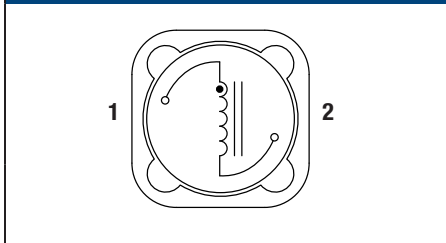
## FEATURES

- RoHS compliant
- 1.0μH to 1mH
- Up to 11.8A I<sub>DC</sub>
- Bobbin format
- Surface mount
- Integral EMI shield
- Compact size
- Tape and reel packaging
- UL 94V-0 materials
- J-STD-020-C reflow

## DESCRIPTION

The 4900S series is a range of bobbin-wound, surface-mount inductors designed for use in switching power supply, and power line filter circuits. The parts are suitable for any application requiring a high saturation current in a low-profile package. The devices have an integral ferrite shield to reduce EMI.

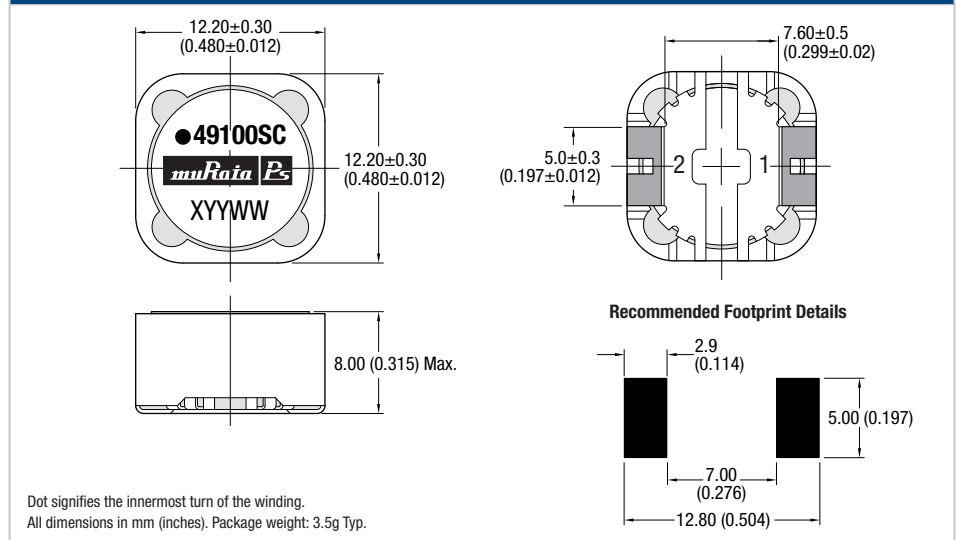
## PIN CONNECTIONS (TOP VIEW)



## SELECTION GUIDE

| Order Code | Inductance<br>(10kHz, 100mVAC)<br>±20% | DC Current <sup>1</sup> | DC Resistance | SRF         | Q Factor  |           |
|------------|--|-------------------------|---------------|-------------|-----------|-----------|
|            | Nom.<br>μH                             | Max.<br>A               | Max.<br>mΩ    | Typ.<br>MHz | Typ.<br>Q |           |
|            |  |                         |               |             |           | @ f (MHz) |
| 491R0SC    | 1.0 (±30%)                             | 11.8                    | 5             | 91          | 32        | 1         |
| 492R2SC    | 2.2 (±30%)                             | 9.8                     | 8             | 48          | 45        | 1         |
| 493R3SC    | 3.3 (±30%)                             | 8.4                     | 10            | 37          | 42        | 1         |
| 494R7SC    | 4.7 (±30%)                             | 7.7                     | 12            | 32          | 42        | 1         |
| 496R8SC    | 6.8 (±30%)                             | 6.2                     | 16            | 24          | 43        | 1         |
| 49100SC    | 10                                     | 5.1                     | 21            | 19          | 43        | 1         |
| 49150SC    | 15                                     | 4.4                     | 27            | 16          | 44        | 1         |
| 49220SC    | 22                                     | 3.1                     | 42            | 12          | 46        | 1         |
| 49330SC    | 33                                     | 2.9                     | 60            | 10          | 51        | 1         |
| 49470SC    | 47                                     | 2.3                     | 100           | 9           | 52        | 1         |
| 49680SC    | 68                                     | 2.0                     | 143           | 7           | 47        | 1         |
| 49101SC    | 100                                    | 1.6                     | 165           | 6           | 40        | 0.8       |
| 49151SC    | 150                                    | 1.3                     | 250           | 5           | 35        | 0.8       |
| 49221SC    | 220                                    | 1.1                     | 380           | 4           | 36        | 0.8       |
| 49331SC    | 330                                    | 0.90                    | 550           | 4           | 33        | 0.8       |
| 49471SC    | 470                                    | 0.75                    | 810           | 4           | 37        | 0.8       |
| 49681SC    | 680                                    | 0.62                    | 1200          | 3           | 27        | 0.8       |
| 49102SC    | 1000                                   | 0.50                    | 1500          | 3           | 26        | 0.8       |

## MECHANICAL DIMENSIONS



## ABSOLUTE MAXIMUM RATINGS

|                                      |                |
|--------------------------------------|----------------|
| Operating free air temperature range | -40°C to 85°C  |
| Storage temperature range            | -40°C to 125°C |

## SOLDERING INFORMATION<sup>2</sup>

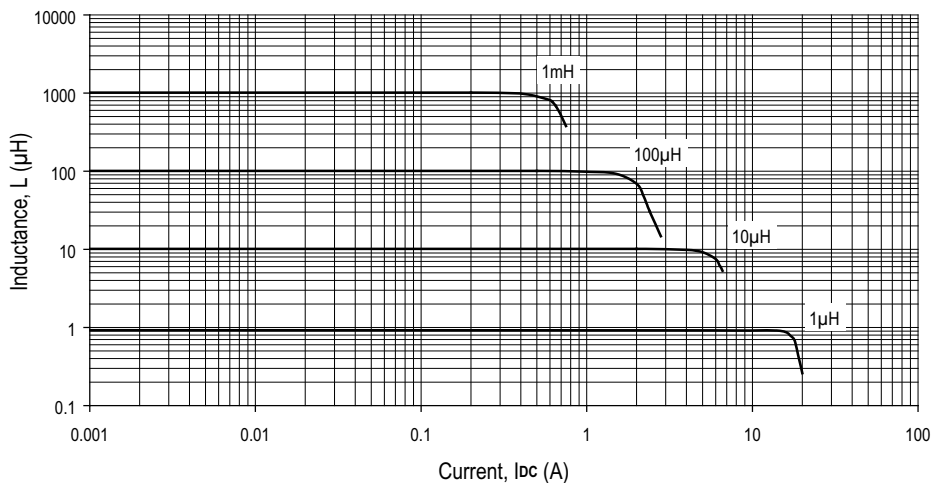
|                                |       |
|--------------------------------|-------|
| Peak reflow solder temperature | 245°C |
| Pin finish                     | Tin   |

Specifications typical at T<sub>a</sub> = 25°C

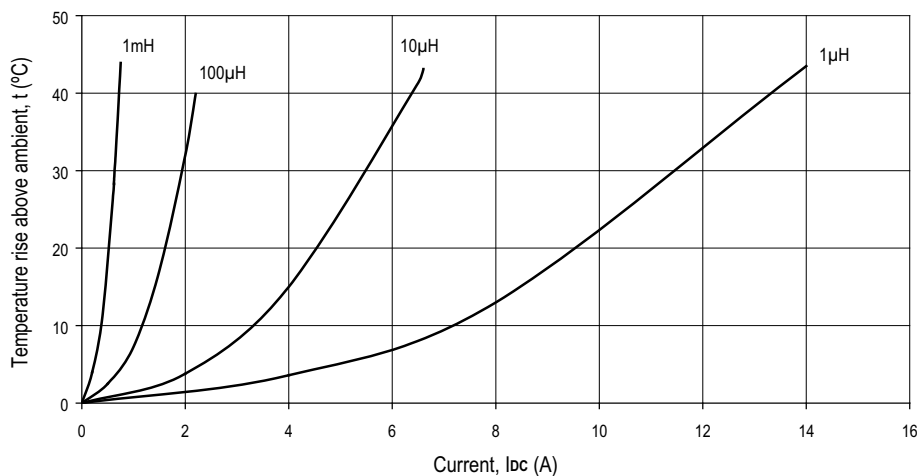
- 1 Maximum DC current occurs when either the inductance falls to 75% of its nominal value or when its temperature rise reaches 40°C, whichever is sooner.
- 2 For further information, please visit [www.murata-ps.com/rohs](http://www.murata-ps.com/rohs)



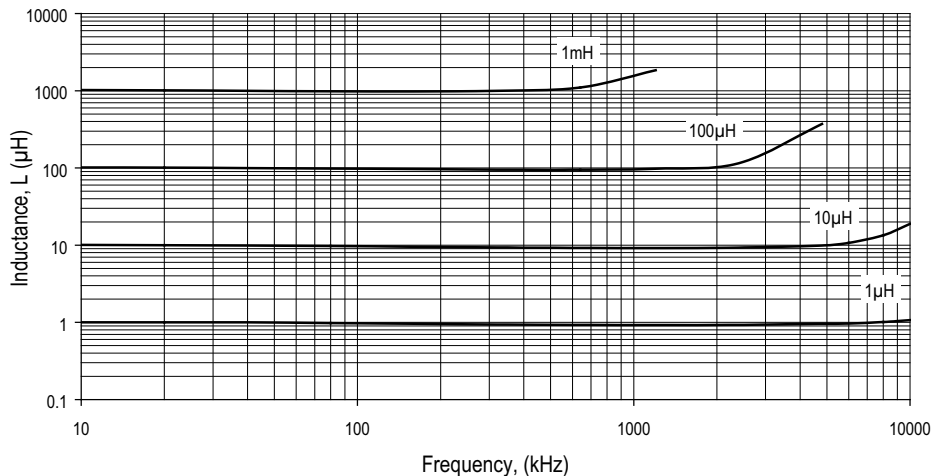
**INDUCTANCE Vs CURRENT**



**TEMPERATURE Vs CURRENT**

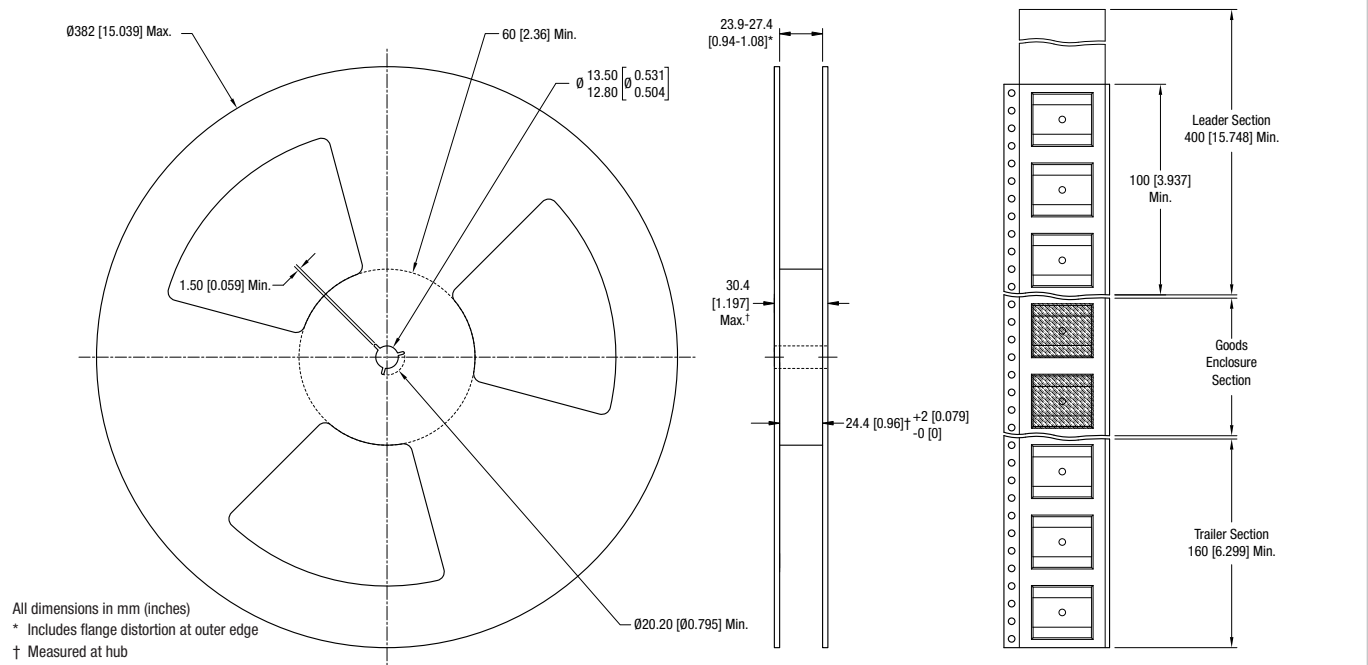


**INDUCTANCE Vs FREQUENCY**

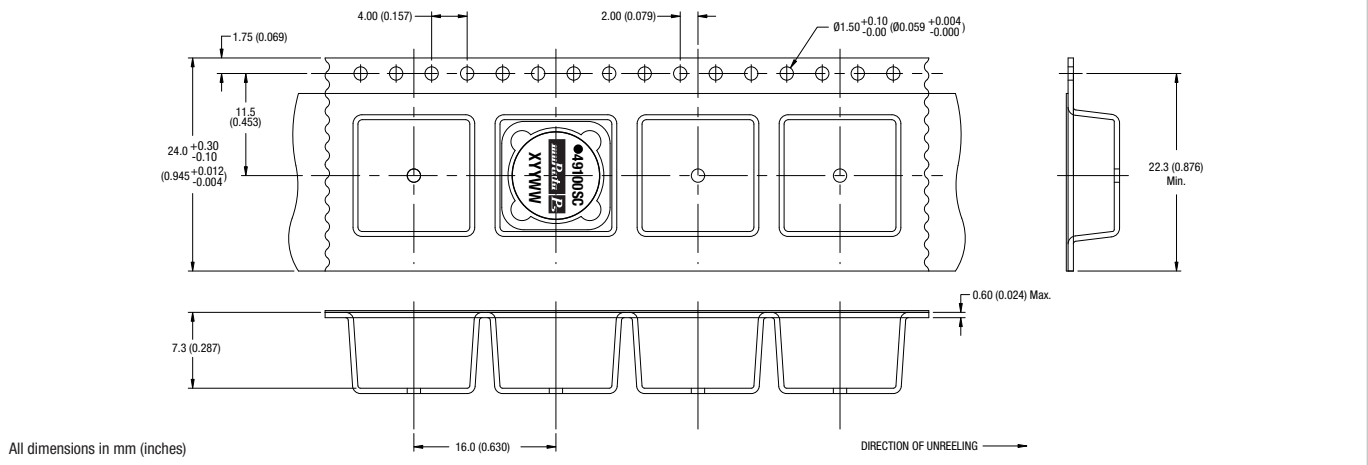


**TAPE & REEL SPECIFICATIONS**

**REEL OUTLINE DIMENSIONS**



**TAPE OUTLINE DIMENSIONS**



Компания «Океан Электроники» предлагает заключение долгосрочных отношений при поставках импортных электронных компонентов на взаимовыгодных условиях!

Наши преимущества:

- Поставка оригинальных импортных электронных компонентов напрямую с производств Америки, Европы и Азии, а так же с крупнейших складов мира;
- Широкая линейка поставок активных и пассивных импортных электронных компонентов (более 30 млн. наименований);
- Поставка сложных, дефицитных, либо снятых с производства позиций;
- Оперативные сроки поставки под заказ (от 5 рабочих дней);
- Экспресс доставка в любую точку России;
- Помощь Конструкторского Отдела и консультации квалифицированных инженеров;
- Техническая поддержка проекта, помощь в подборе аналогов, поставка прототипов;
- Поставка электронных компонентов под контролем ВП;
- Система менеджмента качества сертифицирована по Международному стандарту ISO 9001;
- При необходимости вся продукция военного и аэрокосмического назначения проходит испытания и сертификацию в лаборатории (по согласованию с заказчиком);
- Поставка специализированных компонентов военного и аэрокосмического уровня качества (Xilinx, Altera, Analog Devices, Intersil, Interpoint, Microsemi, Actel, Aeroflex, Peregrine, VPT, Syfer, Eurofarad, Texas Instruments, MS Kennedy, Miteq, Cobham, E2V, MA-COM, Hittite, Mini-Circuits, General Dynamics и др.);

Компания «Океан Электроники» является официальным дистрибьютором и эксклюзивным представителем в России одного из крупнейших производителей разъемов военного и аэрокосмического назначения «JONHON», а так же официальным дистрибьютором и эксклюзивным представителем в России производителя высокотехнологичных и надежных решений для передачи СВЧ сигналов «FORSTAR».



## JONHON

«JONHON» (основан в 1970 г.)

Разъемы специального, военного и аэрокосмического назначения:

(Применяются в военной, авиационной, аэрокосмической, морской, железнодорожной, горно- и нефтедобывающей отраслях промышленности)

«FORSTAR» (основан в 1998 г.)

ВЧ соединители, коаксиальные кабели,  
кабельные сборки и микроволновые компоненты:

(Применяются в телекоммуникациях гражданского и специального назначения, в средствах связи, РЛС, а так же военной, авиационной и аэрокосмической отраслях промышленности).



Телефон: 8 (812) 309-75-97 (многоканальный)

Факс: 8 (812) 320-03-32

Электронная почта: [ocean@oceanchips.ru](mailto:ocean@oceanchips.ru)

Web: <http://oceanchips.ru/>

Адрес: 198099, г. Санкт-Петербург, ул. Калинина, д. 2, корп. 4, лит. А