

JJS — 600Vac, 1-800A, Fast-Acting Fuses



Description: Advanced protection Class T current-limiting, fast-acting fuses.

Catalog Symbol: JJS-(amp)

Ratings:

- Volts — 600Vac
- Amps — 1-800A
- IR — 200kA Vac RMS Sym.

Agency Information:

CE, UL Listed, Std. 248-15, Class T, Guide JDDZ, File E4273
 CSA Certified, C22.2 No. 248.15, Class 1422-02, File 53787

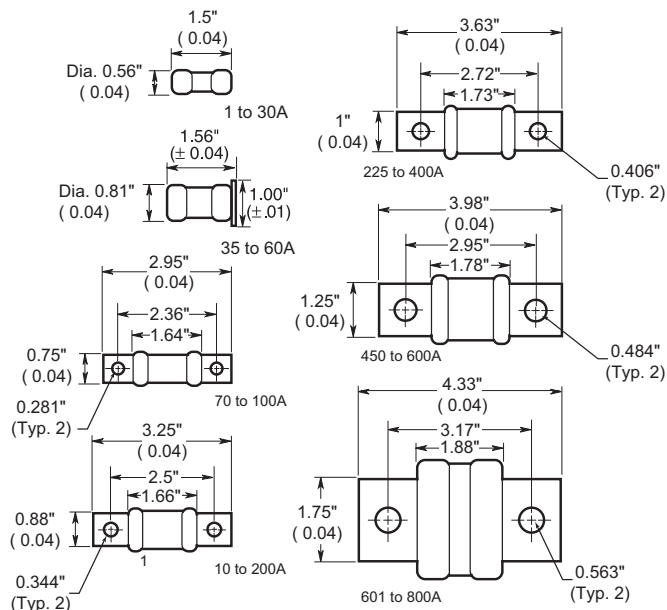
Catalog Numbers (amps)

| | | |
|--------|---------|---------|
| JJS-1 | JJS-45 | JJS-200 |
| JJS-2 | JJS-50 | JJS-225 |
| JJS-3 | JJS-60 | JJS-250 |
| JJS-6 | JJS-70 | JJS-300 |
| JJS-10 | JJS-80 | JJS-350 |
| JJS-15 | JJS-90 | JJS-400 |
| JJS-20 | JJS-100 | JJS-450 |
| JJS-25 | JJS-110 | JJS-500 |
| JJS-30 | JJS-125 | JJS-600 |
| JJS-35 | JJS-150 | JJS-800 |
| JJS-40 | JJS-175 | |

Carton Quantity and Weight

| Amp Rating | Carton Qty. |
|------------|-------------|
| 1-30 | 10 |
| 35-60 | 10 |
| 70-100 | 5 |
| 110-200 | 1 |
| 225-400 | 1 |
| 450-600 | 1 |
| 800 | 1 |

Dimensions – in



Features:

- Small, space-saving fuses provide a high degree of current-limitation on short-circuits for excellent component protection
- Commonly applied in electric heat circuits, load center, disconnect switches, and meters
- The small size of the JJS Class T fuses permits installation in panelboards and control centers for system upgrading when existing circuit breakers cannot safely interrupt larger available short-circuit currents
- High speed response for semiconductor protection
- Available for printed circuit board applications

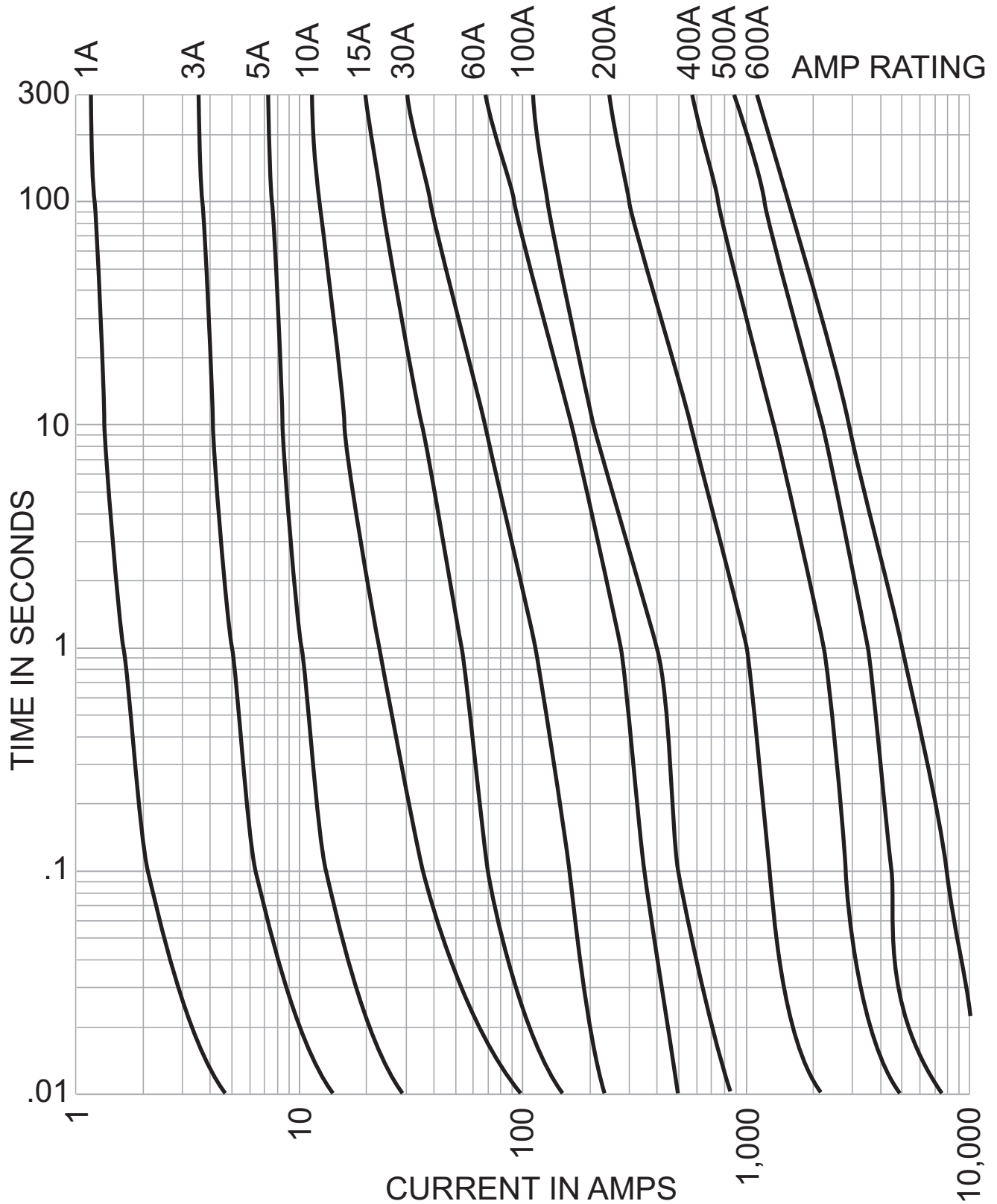
Recommended Fuse Blocks

| Amps Rating | 1-Pole | 2-Pole | 3-Pole |
|-------------|-----------|-----------|-----------|
| 1-30 | T60030-1_ | T60030-2_ | T60030-3_ |
| 35-60 | T60060-1_ | T60060-2_ | T60060-3_ |
| 70-100 | T60100-1_ | T60100-2_ | T60100-3_ |
| 110-200 | T60200-1_ | | 1B0089 |
| 225-400 | T60400-1_ | | |
| 450-600 | T60600-1_ | | |

For additional information on the 600 volt Class T fuse blocks, see Data Sheet # 1116.

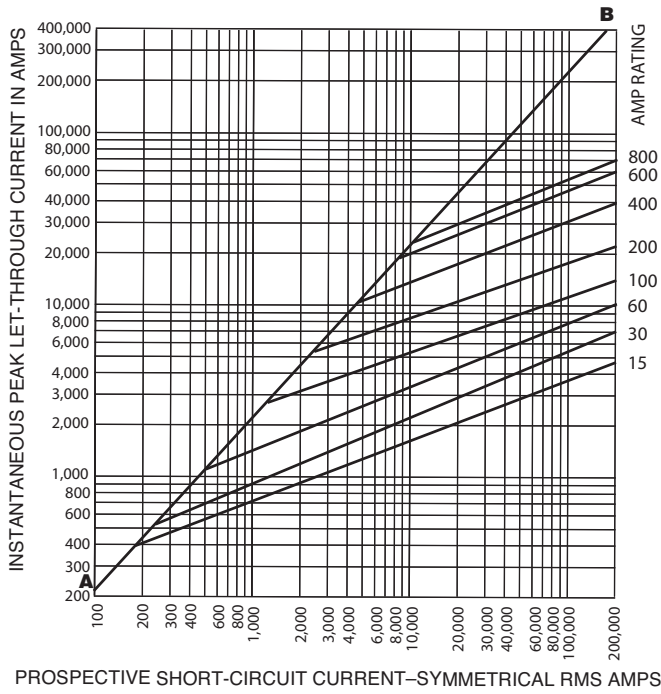
JJS – 600Vac, 1-800A, Fast-Acting Fuses

Time-Current Curves - Average Melt



JJS — 600Vac, 1-800A, Fast-Acting Fuses

Current-Limitation Curves

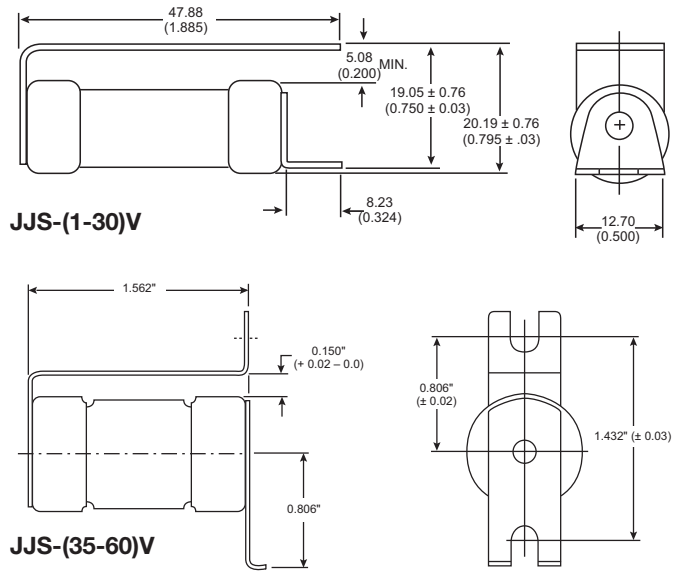


Custom Designs

Printed circuit board versions available up to 60 amps.
Consult factory for details.

UL Component Recognized, Guide JFHR2, File E56412.

Dimensions - in



Current-Limiting Effects

| Prosp. S.C.C. | Let-Through Current (Apparent RMS Symmetrical Vs. Fuse Rating) | | | | | | | |
|---------------|--|------|------|------|------|--------|--------|--------|
| | 15A | 30A | 60A | 100A | 200A | 400A | 600A | 800A |
| 500 | 1000 | 1000 | 1000 | 1000 | 1000 | 1000 | 1000 | 1000 |
| 1000 | 1000 | 1000 | 1000 | 1000 | 1000 | 1000 | 1000 | 1000 |
| 5000 | 1000 | 1000 | 1000 | 2000 | 3000 | 4000 | 5000 | 5000 |
| 10,000 | 1000 | 1000 | 1000 | 2000 | 3000 | 6000 | 8000 | 9000 |
| 15,000 | 1000 | 1000 | 2000 | 3000 | 4000 | 7000 | 10,000 | 11,000 |
| 20,000 | 1000 | 1000 | 2000 | 3000 | 4000 | 7000 | 10,000 | 12,000 |
| 25,000 | 1000 | 1000 | 2000 | 3000 | 5000 | 7000 | 11,000 | 13,000 |
| 30,000 | 1000 | 1000 | 2000 | 3000 | 5000 | 8000 | 12,000 | 14,000 |
| 35,000 | 1000 | 1000 | 2000 | 3000 | 5000 | 9000 | 13,000 | 15,000 |
| 40,000 | 1000 | 2000 | 2000 | 4000 | 5000 | 9000 | 13,000 | 15,000 |
| 50,000 | 1000 | 2000 | 2000 | 4000 | 6000 | 10000 | 14,000 | 17,000 |
| 60,000 | 1000 | 2000 | 3000 | 4000 | 6000 | 10000 | 16,000 | 18,000 |
| 70,000 | 1000 | 2000 | 3000 | 4000 | 7000 | 11000 | 17,000 | 19,000 |
| 80,000 | 1000 | 2000 | 3000 | 4000 | 7000 | 11000 | 17,000 | 20,000 |
| 90,000 | 1000 | 2000 | 3000 | 4000 | 7000 | 12000 | 18,000 | 21,000 |
| 100,000 | 2000 | 2000 | 3000 | 5000 | 7000 | 12,000 | 19,000 | 22,000 |
| 150,000 | 2000 | 3000 | 4000 | 6000 | 8000 | 14,000 | 22,000 | 25,000 |
| 200,000 | 2000 | 3000 | 4000 | 6000 | 9000 | 16,000 | 24,000 | 28,000 |

The only controlled copy of this Data Sheet is the electronic read-only version located on the Cooper Bussmann Network Drive. All other copies of this document are by definition uncontrolled. This bulletin is intended to clearly present comprehensive product data and provide technical information that will help the end user with design applications. Cooper Bussmann reserves the right, without notice, to change design or construction of any products and to discontinue or limit distribution of any products. Cooper Bussmann also reserves the right to change or update, without notice, any technical information contained in this bulletin. Once a product has been selected, it should be tested by the user in all possible applications.

Компания «Океан Электроники» предлагает заключение долгосрочных отношений при поставках импортных электронных компонентов на взаимовыгодных условиях!

Наши преимущества:

- Поставка оригинальных импортных электронных компонентов напрямую с производств Америки, Европы и Азии, а так же с крупнейших складов мира;
- Широкая линейка поставок активных и пассивных импортных электронных компонентов (более 30 млн. наименований);
- Поставка сложных, дефицитных, либо снятых с производства позиций;
- Оперативные сроки поставки под заказ (от 5 рабочих дней);
- Экспресс доставка в любую точку России;
- Помощь Конструкторского Отдела и консультации квалифицированных инженеров;
- Техническая поддержка проекта, помощь в подборе аналогов, поставка прототипов;
- Поставка электронных компонентов под контролем ВП;
- Система менеджмента качества сертифицирована по Международному стандарту ISO 9001;
- При необходимости вся продукция военного и аэрокосмического назначения проходит испытания и сертификацию в лаборатории (по согласованию с заказчиком);
- Поставка специализированных компонентов военного и аэрокосмического уровня качества (Xilinx, Altera, Analog Devices, Intersil, Interpoint, Microsemi, Actel, Aeroflex, Peregrine, VPT, Syfer, Eurofarad, Texas Instruments, MS Kennedy, Miteq, Cobham, E2V, MA-COM, Hittite, Mini-Circuits, General Dynamics и др.);

Компания «Океан Электроники» является официальным дистрибьютором и эксклюзивным представителем в России одного из крупнейших производителей разъемов военного и аэрокосмического назначения «JONHON», а так же официальным дистрибьютором и эксклюзивным представителем в России производителя высокотехнологичных и надежных решений для передачи СВЧ сигналов «FORSTAR».



JONHON

«JONHON» (основан в 1970 г.)

Разъемы специального, военного и аэрокосмического назначения:

(Применяются в военной, авиационной, аэрокосмической, морской, железнодорожной, горно- и нефтедобывающей отраслях промышленности)

«FORSTAR» (основан в 1998 г.)

ВЧ соединители, коаксиальные кабели, кабельные сборки и микроволновые компоненты:

(Применяются в телекоммуникациях гражданского и специального назначения, в средствах связи, РЛС, а так же военной, авиационной и аэрокосмической отраслях промышленности).



Телефон: 8 (812) 309-75-97 (многоканальный)

Факс: 8 (812) 320-03-32

Электронная почта: ocean@oceanchips.ru

Web: <http://oceanchips.ru/>

Адрес: 198099, г. Санкт-Петербург, ул. Калинина, д. 2, корп. 4, лит. А