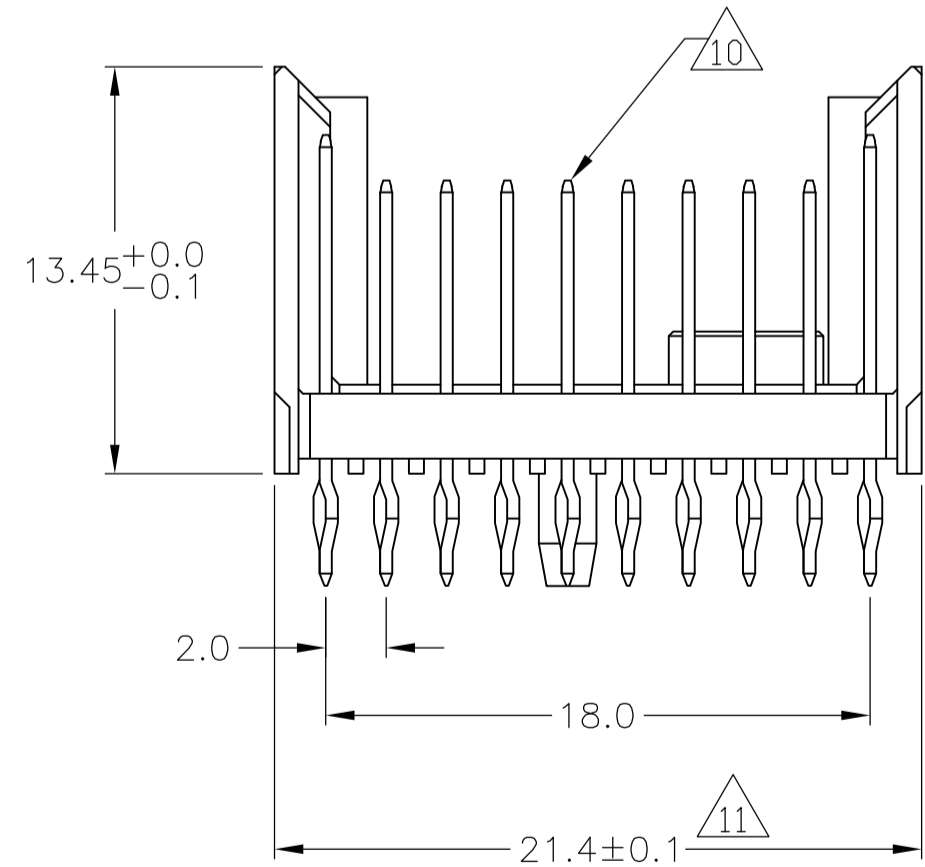
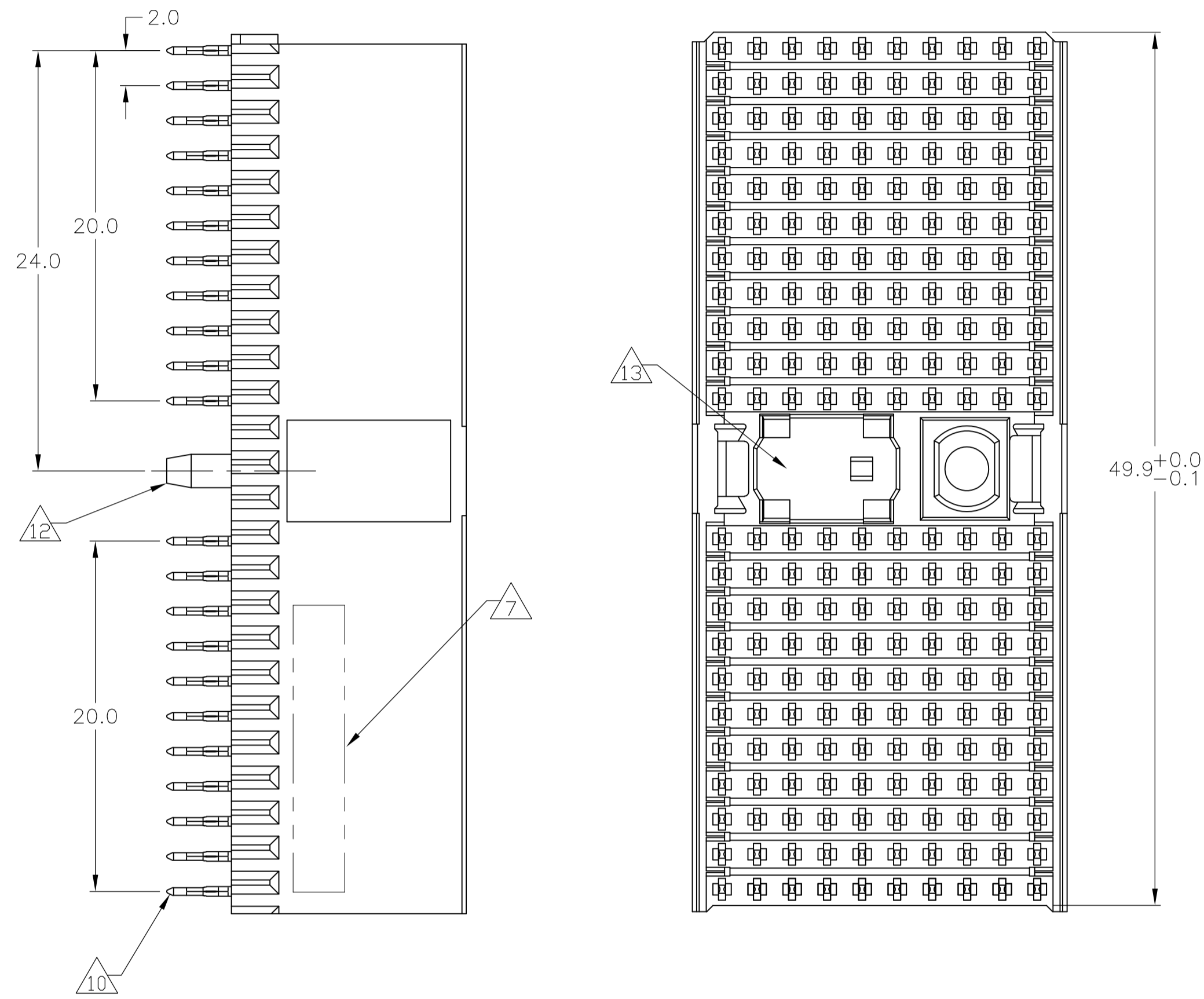
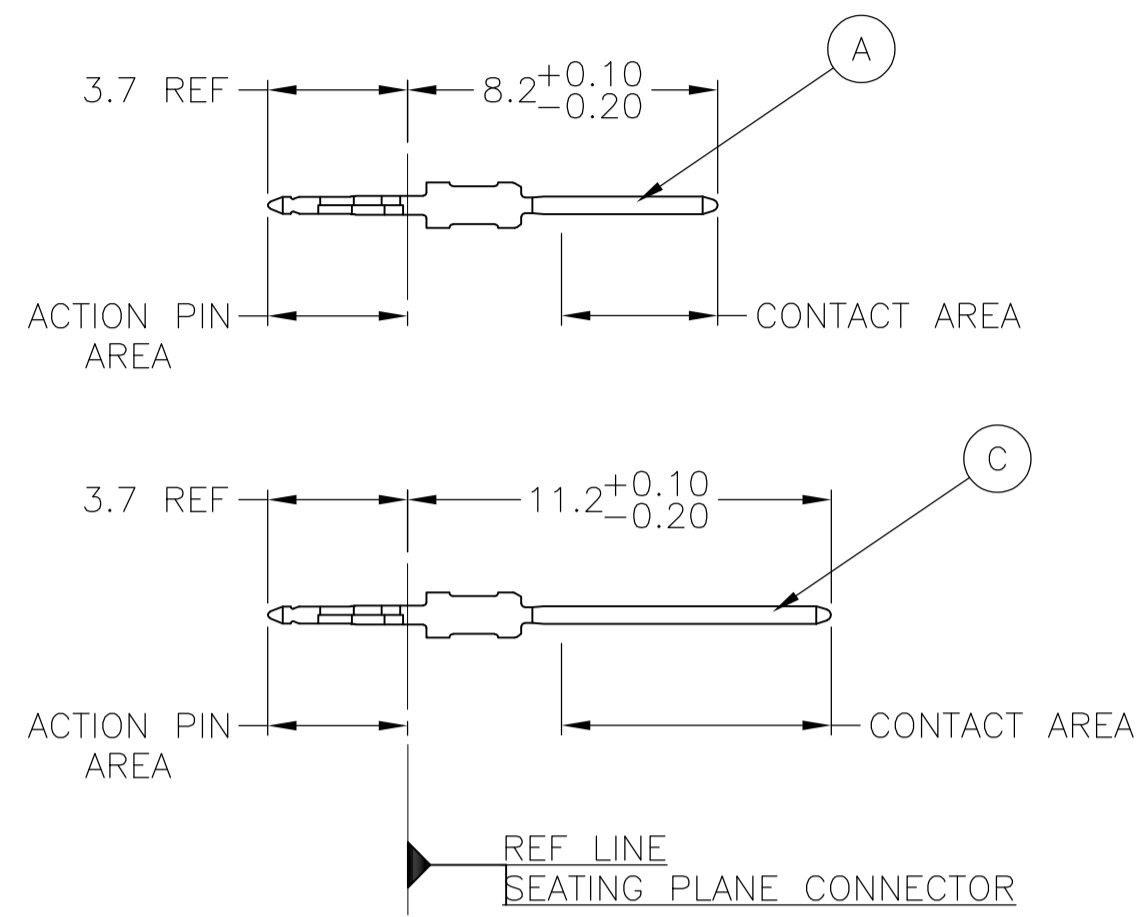


CONNECTOR ASSEMBLY EXAMPLARY LOADED 9



CONTACT DIMENSIONS

SCALE 5:1

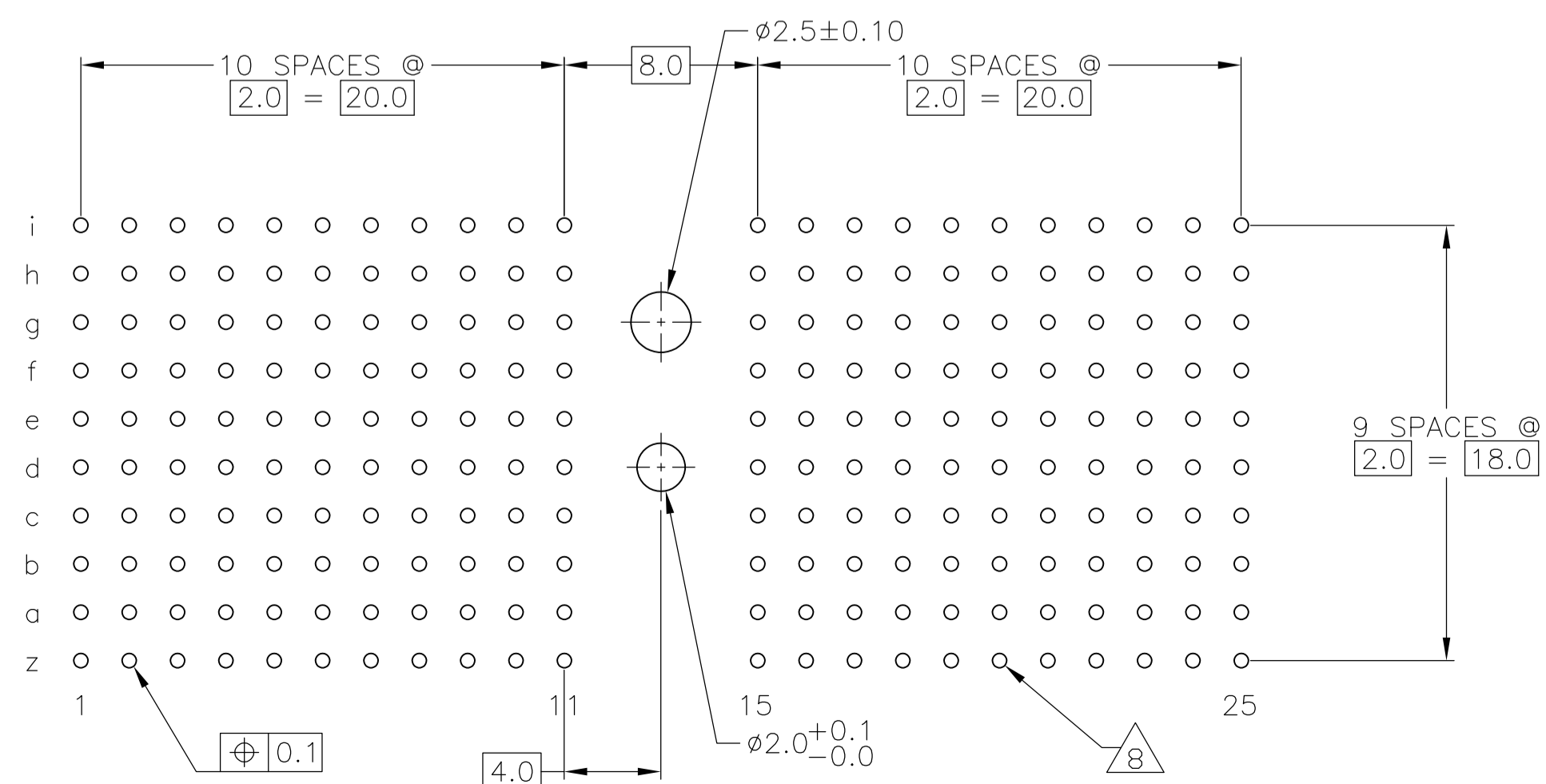


CONTACT LAYOUT

| | z | a | b | c | d | e | f | g | h | i |
|----------------------|---|---|---|---|---|---|---|---|---|---|
| 1 | C | A | A | A | A | A | A | A | A | C |
| 2 | C | A | A | A | A | A | A | A | A | C |
| 3 | C | A | A | A | A | A | A | A | A | C |
| 4 | C | A | A | A | A | A | A | A | A | C |
| 5 | C | A | A | A | A | A | A | A | A | C |
| 6 | C | A | A | A | A | A | A | A | A | C |
| 7 | C | A | A | A | A | A | A | A | A | C |
| 8 | C | A | A | A | A | A | A | A | A | C |
| 9 | C | A | A | A | A | A | A | A | A | C |
| 10 | C | A | A | A | A | A | A | A | A | C |
| 11 | C | A | A | A | A | A | A | A | A | C |
| MULTI PURPOSE CENTER | | | | | | | | | | |
| 15 | C | A | A | A | A | A | A | A | A | C |
| 16 | C | A | A | A | A | A | A | A | A | C |
| 17 | C | A | A | A | A | A | A | A | A | C |
| 18 | C | A | A | A | A | A | A | A | A | C |
| 19 | C | A | A | A | A | A | A | A | A | C |
| 20 | C | A | A | A | A | A | A | A | A | C |
| 21 | C | A | A | A | A | A | A | A | A | C |
| 22 | C | A | A | A | A | A | A | A | A | C |
| 23 | C | A | A | A | A | A | A | A | A | C |
| 24 | C | A | A | A | A | A | A | A | A | C |
| 25 | C | A | A | A | A | A | A | A | A | C |

RECOMMENDED PCB-HOLE LAYOUT COMPONENT SIDE SHOWN

PLATED THRU HOLES PARAMETERS REFERENCE APPLICATION SPECIFICATION




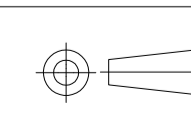
| | | | | | |
|---|--|--------|---|----|-------------|
| 15 OBSOLETE | | 2 | 3 | 16 | 3-646356-0 |
| | | 2 | 6 | 14 | 1-646356-9 |
| | | 2 | 5 | 14 | 646356-9 |
| | | 2 | 4 | | 646356-4 |
| | | 2 | 3 | | 646356-1 |
| | | FINISH | | | PART NUMBER |

THIS DRAWING IS A CONTROLLED DOCUMENT.

| | | | |
|--|--|--------------------------------------|-----------------|
| DIMENSIONS: mm | TOLERANCES UNLESS OTHERWISE SPECIFIED: | DIN S. WAITMAN 13JUL05 | 13JUL05 |
| 0-PLC ± | 1-PLC ±0.1 | CHK: G. SKIPPER | 13JUL05 |
| 2-PLC ± | 3-PLC ± | APVD: G. SKIPPER | 13JUL05 |
| 4-PLC ± | ANGLES ± | NAME | |
| MATERIAL 1 | FINISH SEE TABLE | STE | TE Connectivity |
| | | MALE ASSEMBLY, Z-PACK 2mm HM, TYPE D | |
| | | 108-1622 | 114-19029 |
| | | SIZE A1 | CAGE CODE 00779 |
| | | WEIGHT | SCALE 4:1 |
| | | CUSTOMER DRAWING | SHEET 1 OF 2 |

| LOC | | DIST | | REVISIONS | | | |
|-----|-----|-------------|------|-----------|------|---|---|
| P | LTR | DESCRIPTION | DATE | DN | APVD | | |
| - | - | SEE SHEET 1 | - | - | - | - | - |

- 1 MATERIAL:
CONTACT: PHOSPHOR BRONZE.
HOUSING: GLASS-FILLED POLYESTER.
- 2 GENERAL PLATING SPECIFICATION: UNDERPLATING
(ENTIRE CONTACT): 1.27µm MIN NICKEL AND ACTION
PIN: 0.5µm MIN TIN\LEAD.
FOR PLATING OF MATING SURFACES SEE APPLICABLE
SPECIFICATION REFERENCE FOR EACH DASH NUMBER.
- 3 CONFORMS TO ALL TESTING ACCORDING TO IEC 61076-4-101
PERFORMANCE LEVEL 2.
- 4 CONFORMS TO ALL TESTING ACCORDING TO IEC 61076-4-101
PERFORMANCE LEVEL 1.
- 5 CONNECTOR TESTED AND QUALIFIED AGAINST TELCORDIA GR-1217-CORE QUALITY LEVEL 3,
CENTRAL OFFICE APPLICATIONS.
- 6 CONNECTOR TESTED AND QUALIFIED AGAINST TELCORDIA GR-1217-CORE QUALITY LEVEL 3,
UNCONTROLLED ENVIROMENT APPLICATIONS.
- 7 CONNECTOR MARKED WITH PART NUMBER AND DATE CODE.
ADDITIONAL CHARACTERS OR MARKINGS, AS WELL AS THE LOCATION OF THE MARKINGS,
MAY BE ADDED FOR TRACEABILITY BASED UPON MANUFACTURERS DISCRETION.
- 8 PLATED-THROUGH HOLES AT 2x2mm SQUARE GRID
PATTERN DEFINED BY CONTACT LAYOUT.
- 9 FOR ACTUAL PIN LOADING SEE "CONTACT LAYOUT".
- 10 FOR ACTUAL PIN DIMENSIONS SEE "CONTACT DIMENSIONS".
- 11 TO BE MEASURED AT BOTTOM OF SHROUD.
- 12 POLARIZATION FEATURE.
- 13 AREA RESERVED FOR KEYING PART (BASIC P/N 100525).
- 14 CONNECTOR LUBRICATED WITH BELCORE APPROVED LUBRICANT,
TECHNICAL REFERENCE: TR-NWT-001217 ISSUE 1, SEP 1992.
- 15 OBSOLETE PARTS: OBSOLETE CIS STREAMLINING PER D.RENAUD/D.SINISI
- 16 0.76µm MIN GOLD PLATING AT MATING SURFACES.

| | | | | | |
|---|--|-------------------------------|---|--------------------|----------------------|
| THIS DRAWING IS A CONTROLLED DOCUMENT. | | DWN S.WAITMAN 13JUL05 |  TE Connectivity | | |
| DIMENSIONS: mm | | CHK G.SKIPPER 13JUL05 | | | |
| TOLERANCES UNLESS OTHERWISE SPECIFIED: 0-PLG ± 1-PLG ±0.1 2-PLG ± 3-PLG ± 4-PLG ± ANGLES ±° | | APVD G.SKIPPER 13JUL05 | NAME MALE ASSEMBLY, Z-PACK 2mm HM, TYPE D | | |
|  | | PRODUCT SPEC 108-1622 | RESTRICTED TO | | |
| MATERIAL SEE SHEET 1 | | APPLICATION SPEC 114-19029 | SIZE A1 | CAGE CODE 00779 | DRAWING NO 646356 |
| FINISH SEE SHEET 1 | | WEIGHT - | CUSTOMER DRAWING | | SCALE 4:1 |
| | | SHEET 2 OF 2 | | REV H1 | |

Компания «Океан Электроники» предлагает заключение долгосрочных отношений при поставках импортных электронных компонентов на взаимовыгодных условиях!

Наши преимущества:

- Поставка оригинальных импортных электронных компонентов напрямую с производств Америки, Европы и Азии, а так же с крупнейших складов мира;
- Широкая линейка поставок активных и пассивных импортных электронных компонентов (более 30 млн. наименований);
- Поставка сложных, дефицитных, либо снятых с производства позиций;
- Оперативные сроки поставки под заказ (от 5 рабочих дней);
- Экспресс доставка в любую точку России;
- Помощь Конструкторского Отдела и консультации квалифицированных инженеров;
- Техническая поддержка проекта, помощь в подборе аналогов, поставка прототипов;
- Поставка электронных компонентов под контролем ВП;
- Система менеджмента качества сертифицирована по Международному стандарту ISO 9001;
- При необходимости вся продукция военного и аэрокосмического назначения проходит испытания и сертификацию в лаборатории (по согласованию с заказчиком);
- Поставка специализированных компонентов военного и аэрокосмического уровня качества (Xilinx, Altera, Analog Devices, Intersil, Interpoint, Microsemi, Actel, Aeroflex, Peregrine, VPT, Syfer, Eurofarad, Texas Instruments, MS Kennedy, Miteq, Cobham, E2V, MA-COM, Hittite, Mini-Circuits, General Dynamics и др.);

Компания «Океан Электроники» является официальным дистрибьютором и эксклюзивным представителем в России одного из крупнейших производителей разъемов военного и аэрокосмического назначения «**JONHON**», а так же официальным дистрибьютором и эксклюзивным представителем в России производителя высокотехнологичных и надежных решений для передачи СВЧ сигналов «**FORSTAR**».



JONHON

«**JONHON**» (основан в 1970 г.)

Разъемы специального, военного и аэрокосмического назначения:

(Применяются в военной, авиационной, аэрокосмической, морской, железнодорожной, горно- и нефтедобывающей отраслях промышленности)

«**FORSTAR**» (основан в 1998 г.)

ВЧ соединители, коаксиальные кабели, кабельные сборки и микроволновые компоненты:

(Применяются в телекоммуникациях гражданского и специального назначения, в средствах связи, РЛС, а так же военной, авиационной и аэрокосмической отраслях промышленности).



Телефон: 8 (812) 309-75-97 (многоканальный)

Факс: 8 (812) 320-03-32

Электронная почта: ocean@oceanchips.ru

Web: <http://oceanchips.ru/>

Адрес: 198099, г. Санкт-Петербург, ул. Калинина, д. 2, корп. 4, лит. А