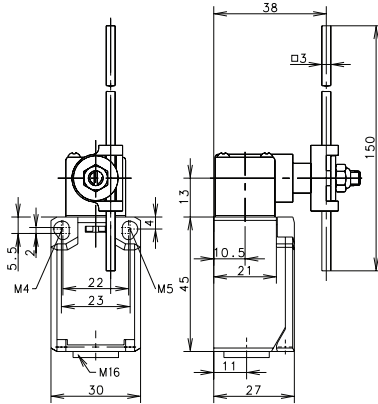
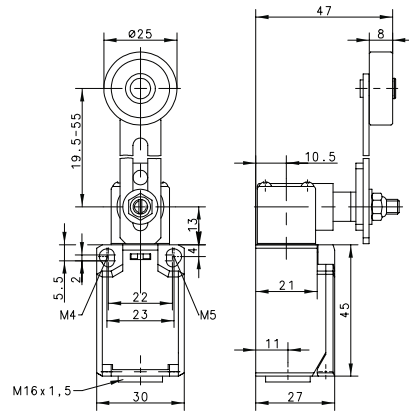


Ti2 Series

AD



AV



| Switching Operation | Slow Action | Snap Action | Slow Action | Snap Action |
|---|--------------------------------------|---------------------------------------|--------------------------------------|---------------------------------------|
| 1 NC / 1 NO Contacts | 608.8137.027 TI2-U1 AD | 608.8187.028 TI2-SU1 AD | 608.8136.033 TI2-U1 AV | 608.8186.034 TI2-SU1 AV |
| 2 NC Contacts | 608.8837.029 TI2-A2 AD | 608.8887.030 TI2-SA2 AD | - | 608.8886.036 TI2-SA2 AV |
| 2 NO Contacts | | 608.8887.032 TI2-SE2 AD | 608.8836.037 TI2-E2 AV | 608.8886.038 TI2-SE2 AV |
| 1 NC / 1 NO Contacts Overlapping | - | - | - | - |

Replacement actuator: **391.8370.986** (AD) **391.8360.984** (AV)

| Technical Information | AD | | AV | |
|----------------------------|----------------------|----------------------|----------------------|----------------------|
| | Slow Action | Snap Action | Slow Action | Snap Action |
| Maximum Switching Voltage | 240V | 240V | 240V | 240V |
| Maximum Switching Amperage | 10A | 10A | 10A | 10A |
| B10d | 6 Million | 6 Million | 6 Million | 6 Million |
| Mechanical Service Life | 3 x 10 ⁶ | 3 x 10 ⁶ | 3 x 10 ⁶ | 3 x 10 ⁶ |
| Switching Frequency | ≤ 100/min | ≤ 100/min | ≤ 100/min | ≤ 100/min |
| Operating Temperature | -30 °C to +80 °C | -30 °C to +80 °C | -30 °C to +80 °C | -30 °C to +80 °C |
| Protection Rating | IP65 | IP65 | IP65 | IP65 |
| Utilization Category | AC-15, Ue/Ue 240V 3A | AC-15, Ue/Ue 240V 3A | AC-15, Ue/Ue 240V 3A | AC-15, Ue/Ue 240V 3A |
| Rate Insulation Voltage | 240VAC | 240VAC | 240VAC | 240VAC |



Special features/variants

(on request)

- Available with different actuator directions
- With various actuator lengths
- Available with increased switch force

Special features/variants

(on request)

- Available with different actuator directions
- Various roller diameters & lever lengths
- With roller over switch

Drawing dimensions in mm

Компания «Океан Электроники» предлагает заключение долгосрочных отношений при поставках импортных электронных компонентов на взаимовыгодных условиях!

Наши преимущества:

- Поставка оригинальных импортных электронных компонентов напрямую с производств Америки, Европы и Азии, а так же с крупнейших складов мира;
- Широкая линейка поставок активных и пассивных импортных электронных компонентов (более 30 млн. наименований);
- Поставка сложных, дефицитных, либо снятых с производства позиций;
- Оперативные сроки поставки под заказ (от 5 рабочих дней);
- Экспресс доставка в любую точку России;
- Помощь Конструкторского Отдела и консультации квалифицированных инженеров;
- Техническая поддержка проекта, помощь в подборе аналогов, поставка прототипов;
- Поставка электронных компонентов под контролем ВП;
- Система менеджмента качества сертифицирована по Международному стандарту ISO 9001;
- При необходимости вся продукция военного и аэрокосмического назначения проходит испытания и сертификацию в лаборатории (по согласованию с заказчиком);
- Поставка специализированных компонентов военного и аэрокосмического уровня качества (Xilinx, Altera, Analog Devices, Intersil, Interpoint, Microsemi, Actel, Aeroflex, Peregrine, VPT, Syfer, Eurofarad, Texas Instruments, MS Kennedy, Miteq, Cobham, E2V, MA-COM, Hittite, Mini-Circuits, General Dynamics и др.);

Компания «Океан Электроники» является официальным дистрибьютором и эксклюзивным представителем в России одного из крупнейших производителей разъемов военного и аэрокосмического назначения «JONHON», а так же официальным дистрибьютором и эксклюзивным представителем в России производителя высокотехнологичных и надежных решений для передачи СВЧ сигналов «FORSTAR».



JONHON

«JONHON» (основан в 1970 г.)

Разъемы специального, военного и аэрокосмического назначения:

(Применяются в военной, авиационной, аэрокосмической, морской, железнодорожной, горно- и нефтедобывающей отраслях промышленности)

«FORSTAR» (основан в 1998 г.)

ВЧ соединители, коаксиальные кабели, кабельные сборки и микроволновые компоненты:

(Применяются в телекоммуникациях гражданского и специального назначения, в средствах связи, РЛС, а так же военной, авиационной и аэрокосмической отраслях промышленности).



Телефон: 8 (812) 309-75-97 (многоканальный)

Факс: 8 (812) 320-03-32

Электронная почта: ocean@oceanchips.ru

Web: <http://oceanchips.ru/>

Адрес: 198099, г. Санкт-Петербург, ул. Калинина, д. 2, корп. 4, лит. А