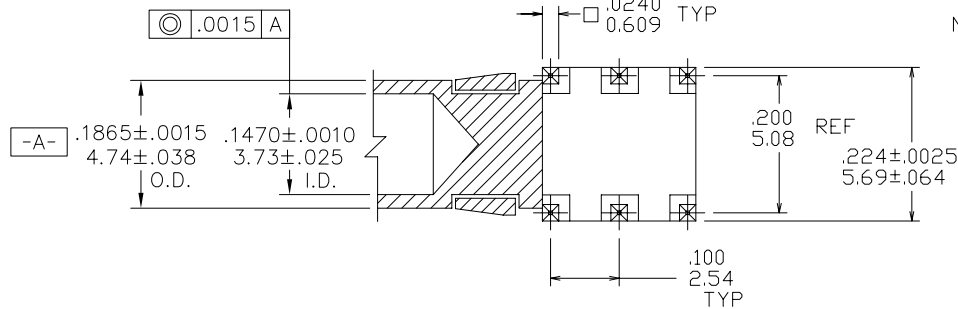
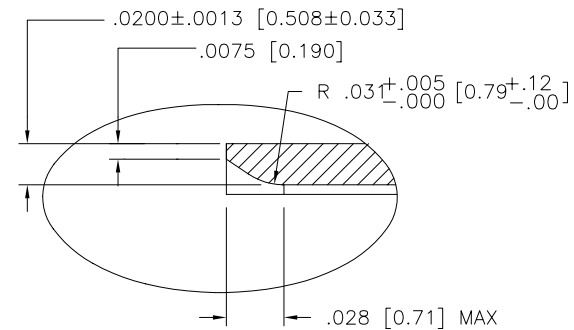
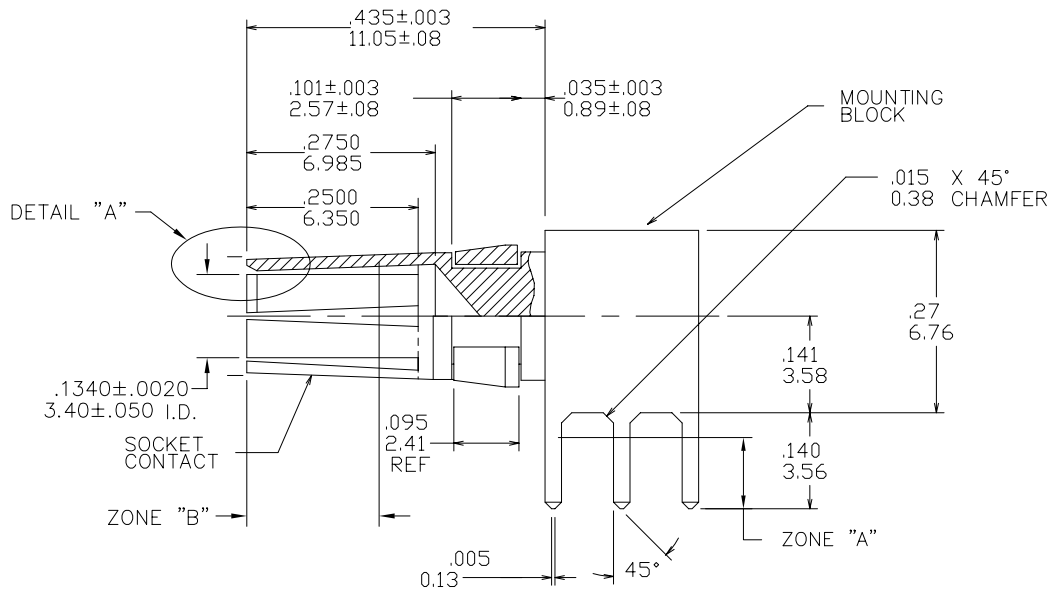


PRODUCT NUMBER	ZONE "A" PLATING
90306-001	100μ/2.54μ MIN. SnPb
90306-001LF	100μ/2.54μ MIN. Sn



NOTES:

- MATERIAL:
 SOCKET CONTACT: BeCu
 MOUNTING BLOCK: BRASS
 SNAP RING: PHOS. BRONZE (ALLOY 510)
- PLATING:
 ZONE A: SEE TABLE
 ZONE B: 30u"/.76u MIN Au OVER
 UNDERPLATE: 50u"/1.27u MIN Ni
- HEAT TREATING: 625°F f/ 2-1/2 HRS.
- NO BURRS ALLOWED IN SOCKET INTERIOR.
- SURFACE FINISH IN CONTACT AREA NOT TO EXCEED 25rms.

mat'l. code		surface		tolerance		projection		product family	
NOTE 1		ISO 1302 ✓		ISO 406 ISO 1101		⊕		HPC	
tolerances unless otherwise specified		angles		linear		INCH/MM		title	
G v04394 MDF 2/16/94		.xx±.01/.3		.xxx±.005/.13		scale 1:1		CLOSED PWR SOCKET	
H v40764 PDP 4/4/94		0'±2'		.xxxx±.0020/.051		FCI		dwg no 90306 sheet 1 of 1 size A3	
J v60760 MDF 5/20/96		M.FETROW 6/12/91		S.CLARK 6/12/91		S.CLARK 6/12/91		type Product Customer Drawing	
K v00720 LSS 4/11/00		S.CLARK 6/12/91		S.CLARK 6/12/91		S.CLARK 6/12/91			
L v05-0743 DAI 10/18/05		enrgr		appd					
M v06-0283 MHT 7/27/06		chr							
sheet index		revision sheet		M					
1		1							

Компания «Океан Электроники» предлагает заключение долгосрочных отношений при поставках импортных электронных компонентов на взаимовыгодных условиях!

Наши преимущества:

- Поставка оригинальных импортных электронных компонентов напрямую с производств Америки, Европы и Азии, а так же с крупнейших складов мира;
- Широкая линейка поставок активных и пассивных импортных электронных компонентов (более 30 млн. наименований);
- Поставка сложных, дефицитных, либо снятых с производства позиций;
- Оперативные сроки поставки под заказ (от 5 рабочих дней);
- Экспресс доставка в любую точку России;
- Помощь Конструкторского Отдела и консультации квалифицированных инженеров;
- Техническая поддержка проекта, помощь в подборе аналогов, поставка прототипов;
- Поставка электронных компонентов под контролем ВП;
- Система менеджмента качества сертифицирована по Международному стандарту ISO 9001;
- При необходимости вся продукция военного и аэрокосмического назначения проходит испытания и сертификацию в лаборатории (по согласованию с заказчиком);
- Поставка специализированных компонентов военного и аэрокосмического уровня качества (Xilinx, Altera, Analog Devices, Intersil, Interpoint, Microsemi, Actel, Aeroflex, Peregrine, VPT, Syfer, Eurofarad, Texas Instruments, MS Kennedy, Miteq, Cobham, E2V, MA-COM, Hittite, Mini-Circuits, General Dynamics и др.);

Компания «Океан Электроники» является официальным дистрибьютором и эксклюзивным представителем в России одного из крупнейших производителей разъемов военного и аэрокосмического назначения «JONHON», а так же официальным дистрибьютором и эксклюзивным представителем в России производителя высокотехнологичных и надежных решений для передачи СВЧ сигналов «FORSTAR».



JONHON

«JONHON» (основан в 1970 г.)

Разъемы специального, военного и аэрокосмического назначения:

(Применяются в военной, авиационной, аэрокосмической, морской, железнодорожной, горно- и нефтедобывающей отраслях промышленности)

«FORSTAR» (основан в 1998 г.)

ВЧ соединители, коаксиальные кабели, кабельные сборки и микроволновые компоненты:

(Применяются в телекоммуникациях гражданского и специального назначения, в средствах связи, РЛС, а так же военной, авиационной и аэрокосмической отраслях промышленности).



Телефон: 8 (812) 309-75-97 (многоканальный)

Факс: 8 (812) 320-03-32

Электронная почта: ocean@oceanchips.ru

Web: <http://oceanchips.ru/>

Адрес: 198099, г. Санкт-Петербург, ул. Калинина, д. 2, корп. 4, лит. А