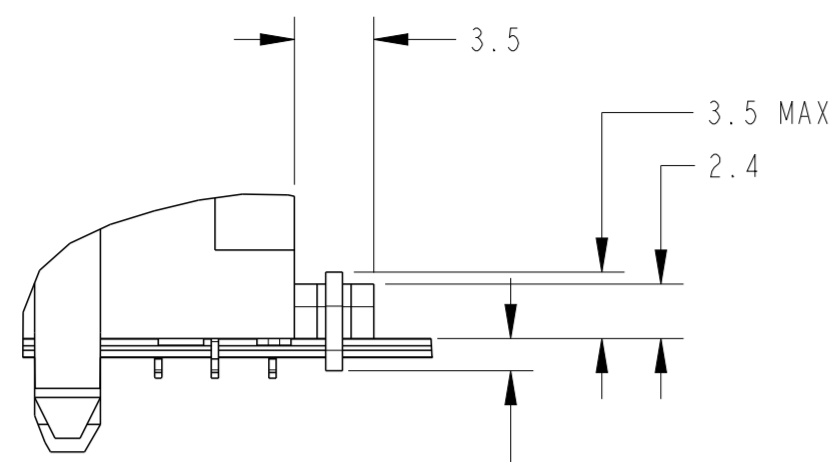
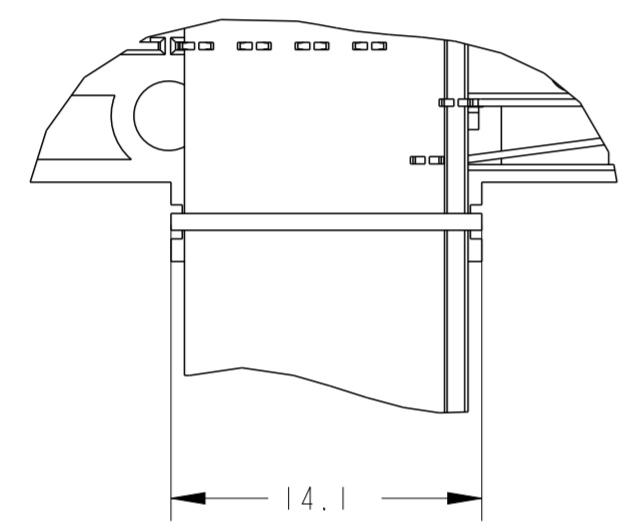


THIS DRAWING IS UNPUBLISHED. RELEASED FOR PUBLICATION  
 © COPYRIGHT - ALL RIGHTS RESERVED.

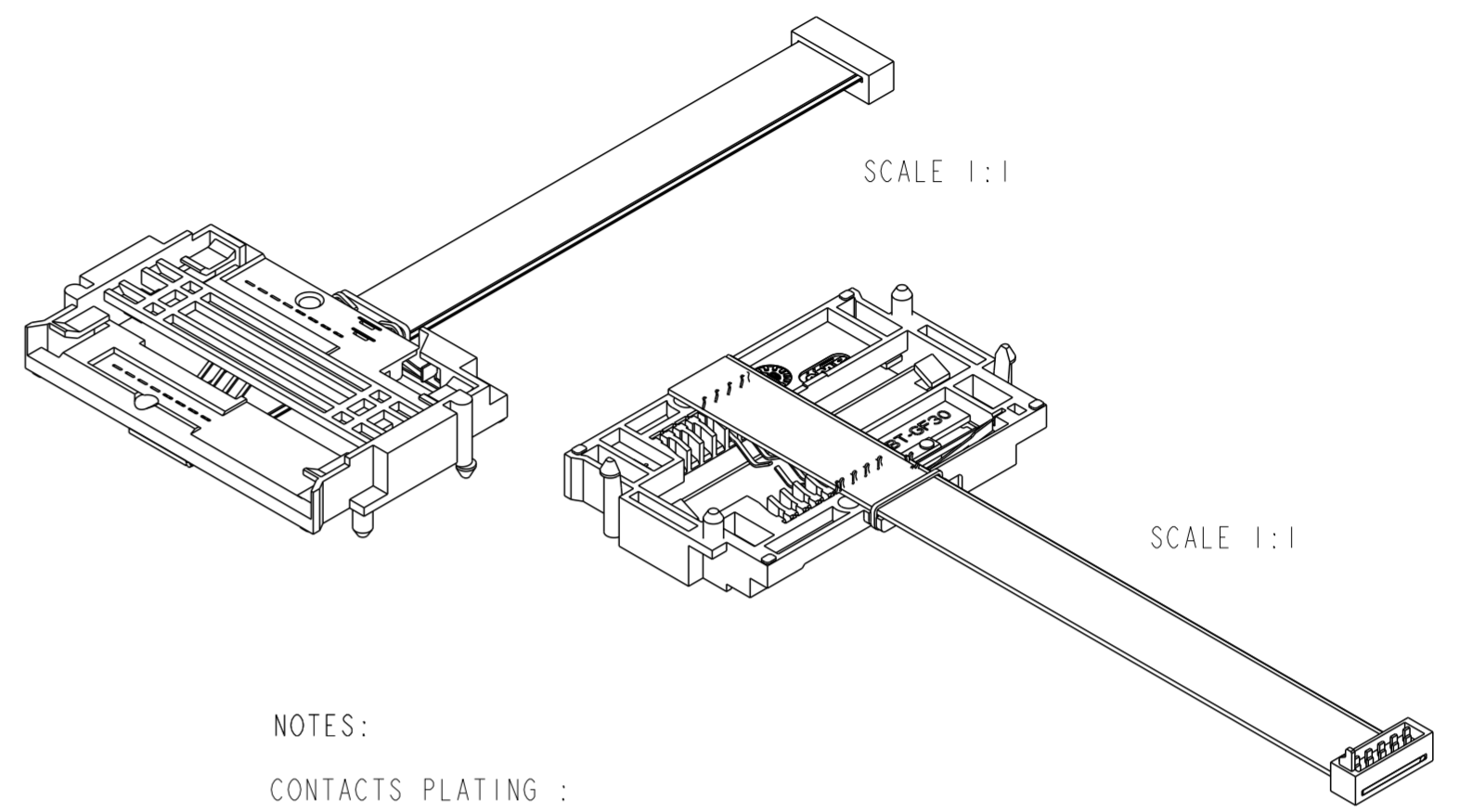
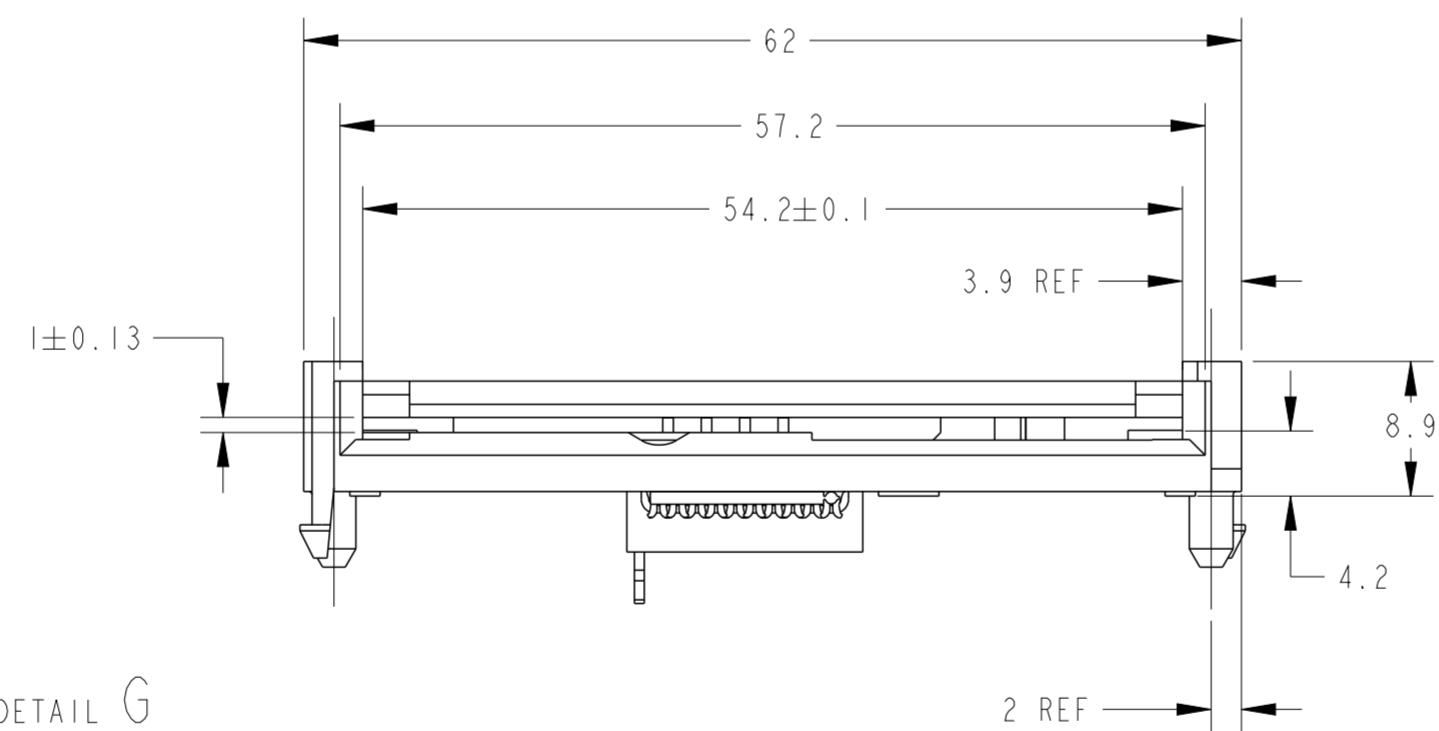
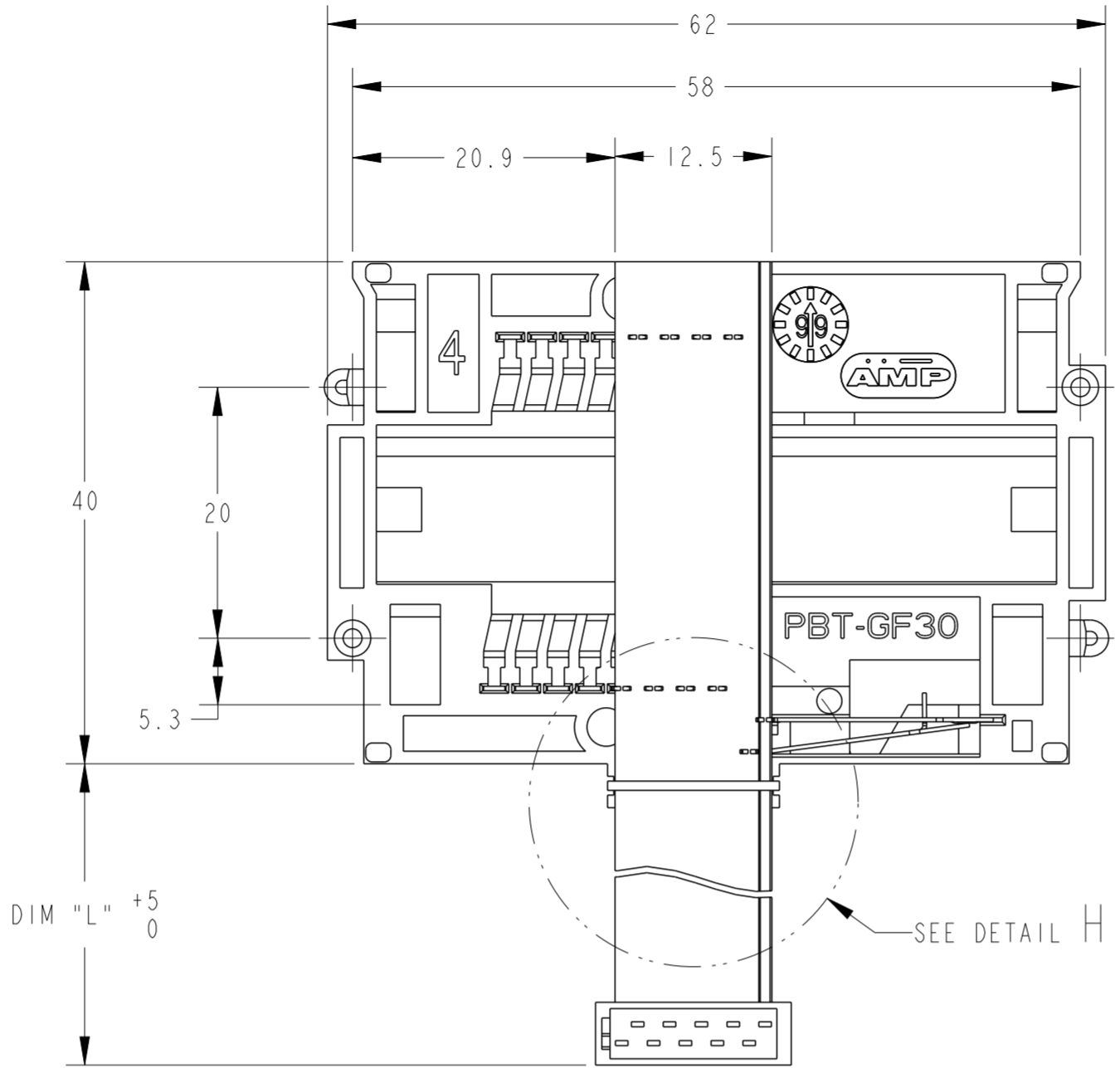
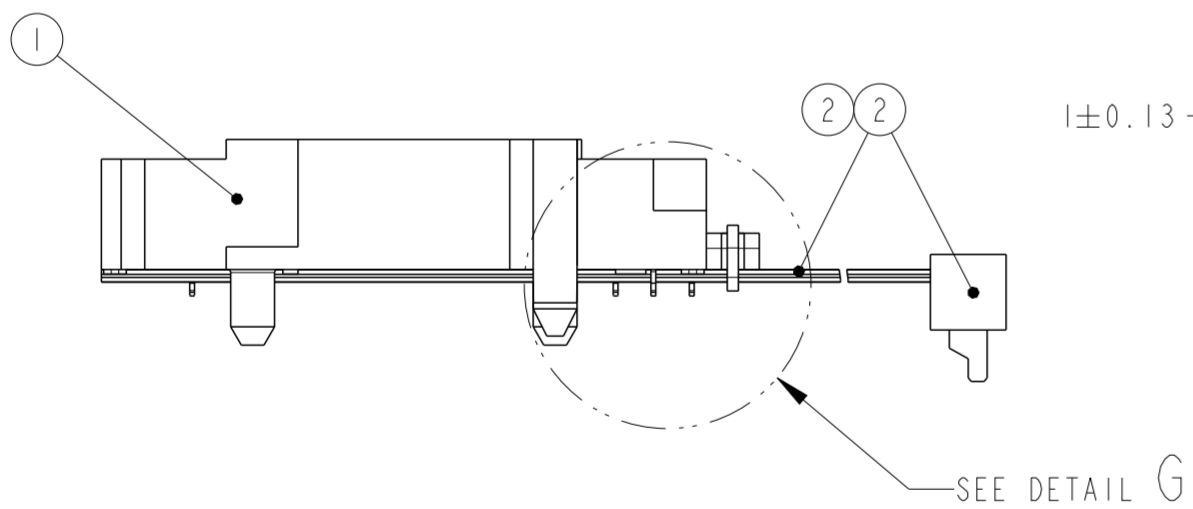
| LOC |     | DIST        |               | REVISIONS |      |     |  |
|-----|-----|-------------|---------------|-----------|------|-----|--|
| P   | LTR | DESCRIPTION | DATE          | DWN       | APVD |     |  |
| IR  | -   | B3          | ECR-13-005824 | 27OCT2014 | GG   | RRP |  |



DETAIL G  
SCALE 3:1



DETAIL H  
SCALE 3:1



NOTES:

CONTACTS PLATING :

- 1 OVERALL: Ni 2µm MIN, ALL OVER THE CONTACTS.
- 2 SOLDER ZONE: Sn 2.5µm MIN ON THE SOLDER ZONE OF THE CONTACTS.
- 3 MATING ZONE: PLATING CONFIRMS TO PRODUCT REQUIREMENTS AS PER SPECIFICATION 108-15174.

MATERIAL :

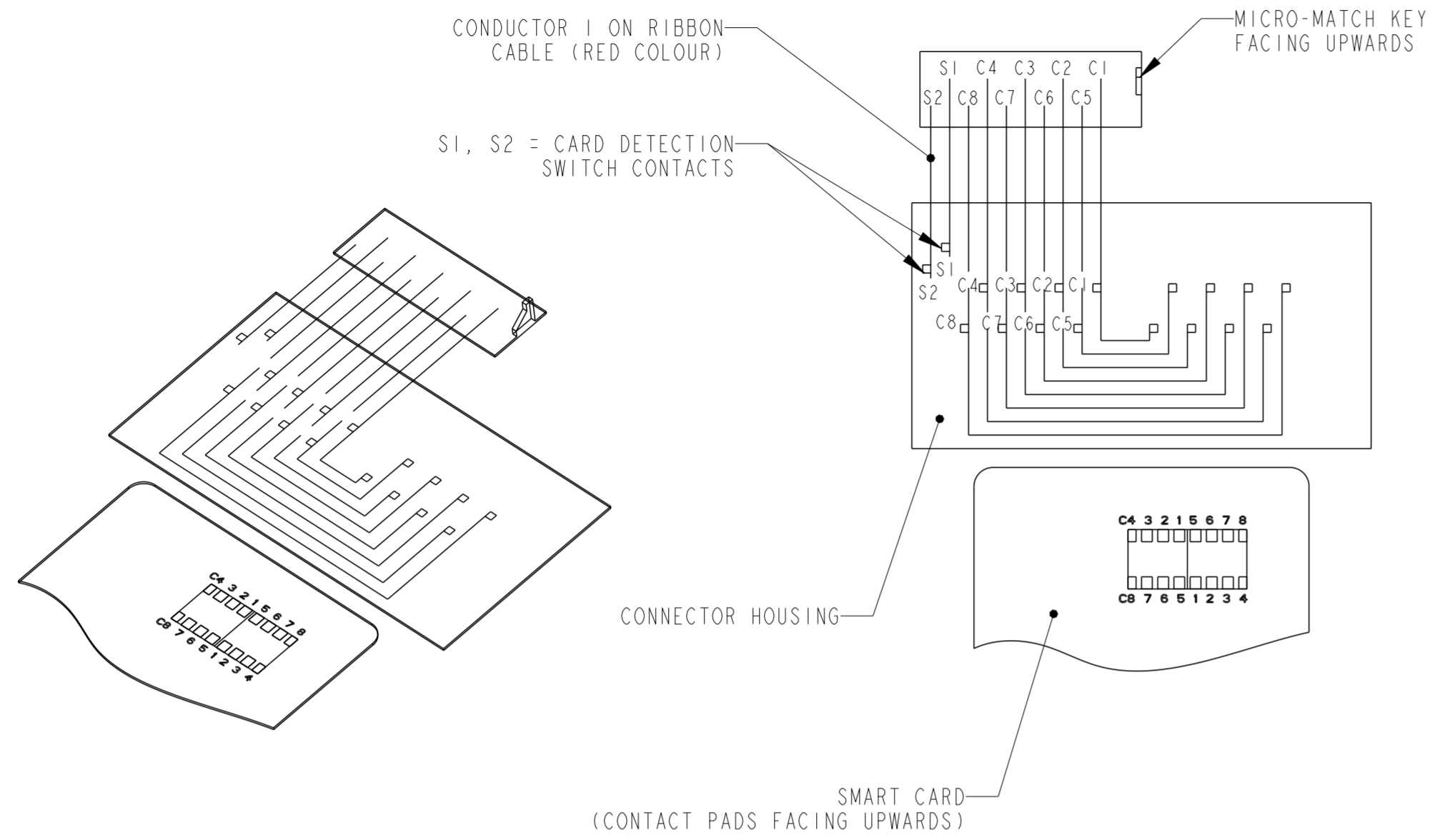
- 1 HOUSING: PBT-GF, BLACK UL 94V0.
- 2 CONTACTS: PHOSPHOR BRONZE.
- 3 TE SMART CARD RECEPTACLE DESIGNED TO ACCEPT ISO 7810-7816 TYPE INTEGRATED CIRCUIT SMART CARDS (0.76MM REF. THICKNESS) SEE SHEET 2/2
- 4 UL STYLE 2651 RIBBON CABLE AND, 10 POSITIONS MICRO-MATCH CONNECTOR; TO BE MATED WITH 1-215079-0 THROUGH HOLE VERSION OR 1-188275-0 SMT VERSION.

| ASS'Y P/N 5953131 | OBSOLETE      |    |    |    |    | DESCRIPTION   | ITEM |
|-------------------|---------------|----|----|----|----|---|------|
|                   | -5            | -4 | -3 | -2 | -1 |   |      |
|                   | -             | -  | -  | -  | -  | FERRITE CORE (SEE SHEET 2)                              | 3    |
|                   | 1             | -  | -  | -  | -  | RIBBON CABLE ASS'Y, L = 80mm                            | 2    |
|                   | -             | 1  | -  | -  | -  | RIBBON CABLE ASS'Y, L = 150mm                           | 2    |
|                   | -             | -  | 1  | -  | -  | RIBBON CABLE ASS'Y, L = 305mm                           | 2    |
|                   | -             | -  | -  | 1  | -  | RIBBON CABLE ASS'Y, L = 100mm                           | 2    |
|                   | 1             | 1  | 1  | 1  | 1  | SMART CARD READER ASS'Y 8 POS. WITH METAL STRAIN RELIEF | 1    |
|                   | Qty per ASS'Y |    |    |    |    |   |      |

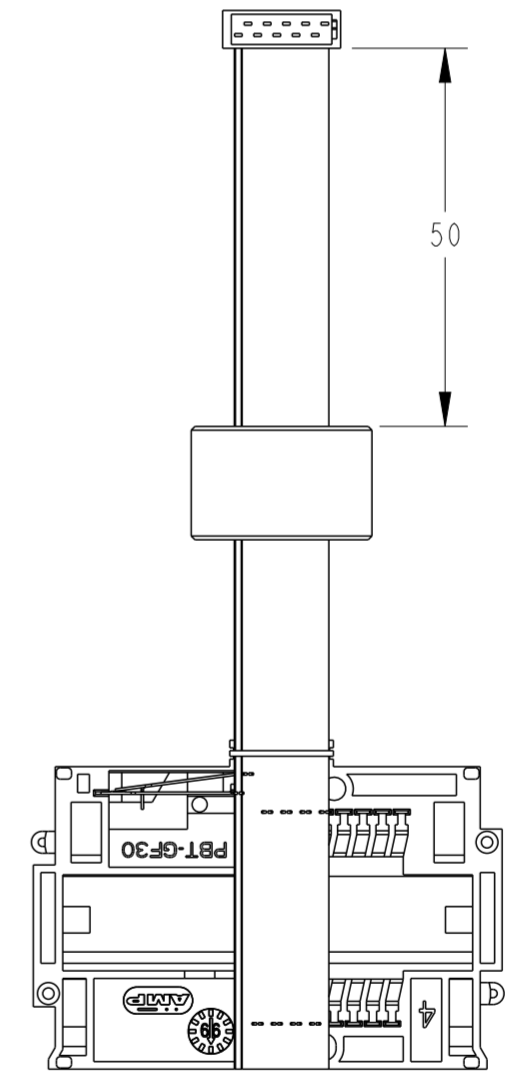
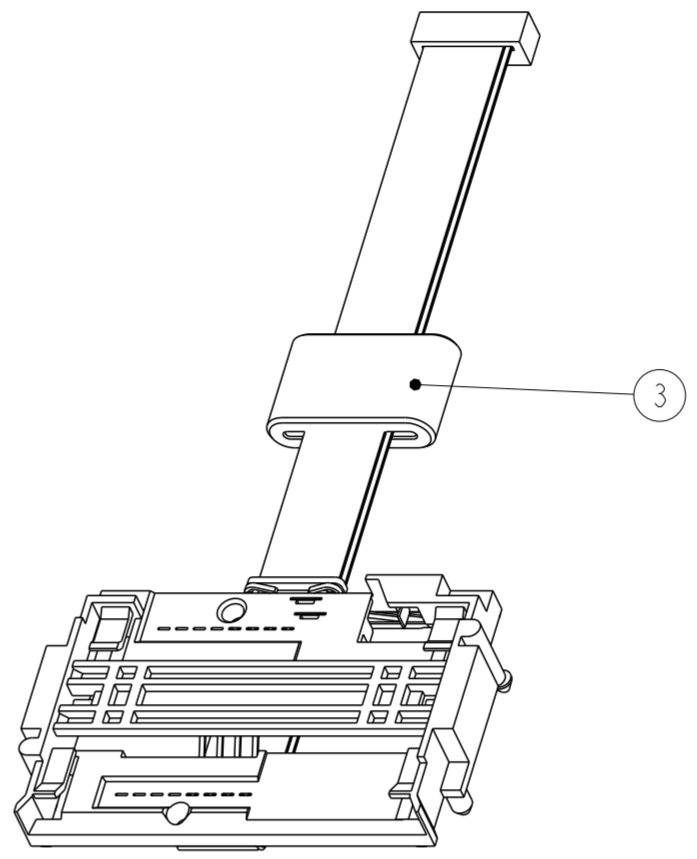
|  |  |                   |           |   |  |
|--|--|-------------------|-----------|---|--|
| THIS DRAWING IS A CONTROLLED DOCUMENT. |  | DWN<br>R. Coolen  | 30-Nov-04 | TE Connectivity<br><b>SMART CARD READER WITH RIBBON CABLE 8 POSITIONS</b> |  |
| DIMENSIONS: mm                         |  | CHK<br>W. Jansen  |           |   |  |
| TOLERANCES UNLESS OTHERWISE SPECIFIED: |  | APVD<br>P. Jaeger |           | NAME  |  |
| 0 PLC ±0,3                             |  | PRODUCT SPEC      | 108-15174 | SIZE  |  |
| 1 PLC ±0,3                             |  | APPLICATION SPEC  |           | CAGE CODE   |  |
| 2 PLC ±0,3                             |  | WEIGHT            |           | DRAWING NO  |  |
| 3 PLC ±                                |  |                   |           | RESTRICTED TO   |  |
| 4 PLC ±                                |  |                   |           | SCALE 2:1   |  |
| ANGLES ±                               |  |                   |           | SHEET 1 OF 2  |  |
| FINISH                                 |  |                   |           | REV B3  |  |

THIS DRAWING IS UNPUBLISHED. RELEASED FOR PUBLICATION  
 © COPYRIGHT - ALL RIGHTS RESERVED.

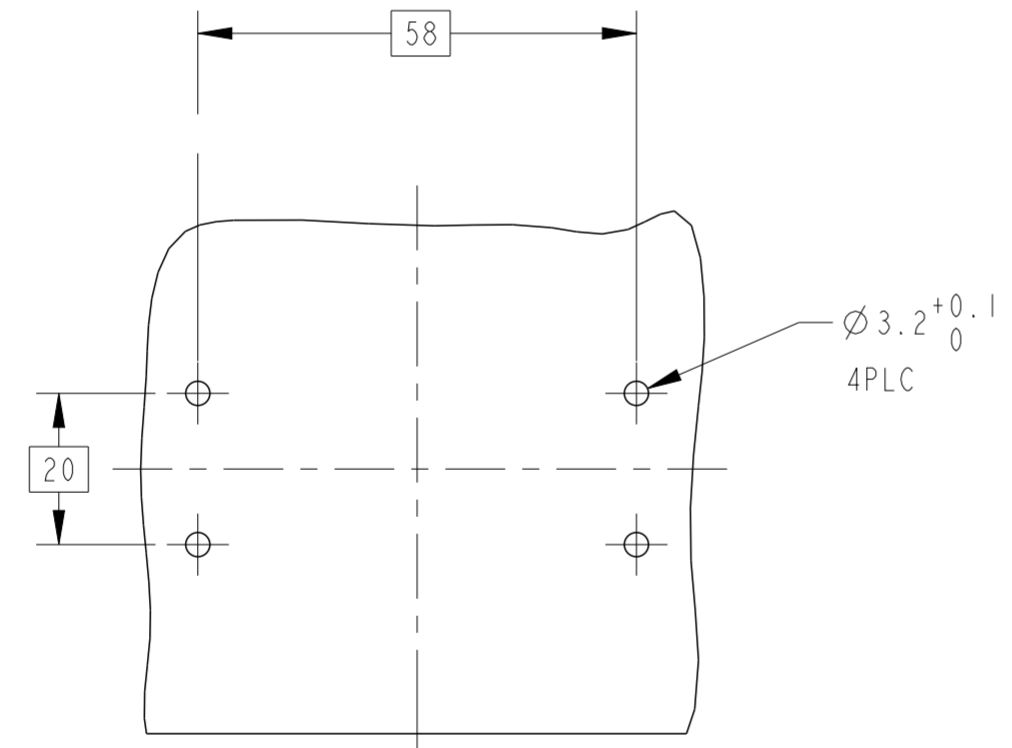
| LOC | DIST | REVISIONS   |      |     |      |
|-----|------|-------------|------|-----|------|
| P   | LTR  | DESCRIPTION | DATE | DWN | APVD |
| IR  | -    | SEE SHEET 1 | -    | -   | -    |
|     |      |             |      |     |      |
|     |      |             |      |     |      |



**ELECTRICAL DIAGRAM**



PN 5953131-5 AS SHOWN



SMART CARD  
INSERTION DIRECTION

**RECOMMENDED LAYOUT**

CONNECTOR SIDE  
 BOARD THICKNESS = 1.57mm  
 POSITION TOLERANCE FOR ALL HOLES  $\varnothing 0.1$

|  |  |                   |           |   |               |
|--|--|-------------------|-----------|---|---------------|
| THIS DRAWING IS A CONTROLLED DOCUMENT. |  | DWN<br>R. Coolen  | 30-Nov-04 | TE Connectivity   |               |
| DIMENSIONS:<br>mm                      |  | CHK<br>W. Jansen  |           |   |               |
| TOLERANCES UNLESS OTHERWISE SPECIFIED: |  | APVD<br>P. Jaeger |           | NAME<br>SMART CARD READER WITH RIBBON CABLE 8 POSITIONS |               |
| 0 PLC ±0,3                             |  | PRODUCT SPEC      |           | SIZE<br>A2  | CAGE CODE     |
| 1 PLC ±0,3                             |  | APPLICATION SPEC  |           | DRAWING NO<br>C-5953131                                 | RESTRICTED TO |
| 2 PLC ±0,3                             |  |                   |           | SCALE<br>2:1  | SHEET 2 OF 2  |
| 3 PLC ±                                |  |                   |           | REV<br>B3   |               |
| 4 PLC ±                                |  |                   |           |   |               |
| ANGLES ±                               |  |                   |           |   |               |
| FINISH                                 |  |                   |           |   |               |
| MATERIAL                               |  | WEIGHT            |           |   |               |
|  |  | CUSTOMER DRAWING  |           |   |               |

Компания «Океан Электроники» предлагает заключение долгосрочных отношений при поставках импортных электронных компонентов на взаимовыгодных условиях!

Наши преимущества:

- Поставка оригинальных импортных электронных компонентов напрямую с производств Америки, Европы и Азии, а так же с крупнейших складов мира;
- Широкая линейка поставок активных и пассивных импортных электронных компонентов (более 30 млн. наименований);
- Поставка сложных, дефицитных, либо снятых с производства позиций;
- Оперативные сроки поставки под заказ (от 5 рабочих дней);
- Экспресс доставка в любую точку России;
- Помощь Конструкторского Отдела и консультации квалифицированных инженеров;
- Техническая поддержка проекта, помощь в подборе аналогов, поставка прототипов;
- Поставка электронных компонентов под контролем ВП;
- Система менеджмента качества сертифицирована по Международному стандарту ISO 9001;
- При необходимости вся продукция военного и аэрокосмического назначения проходит испытания и сертификацию в лаборатории (по согласованию с заказчиком);
- Поставка специализированных компонентов военного и аэрокосмического уровня качества (Xilinx, Altera, Analog Devices, Intersil, Interpoint, Microsemi, Actel, Aeroflex, Peregrine, VPT, Syfer, Eurofarad, Texas Instruments, MS Kennedy, Miteq, Cobham, E2V, MA-COM, Hittite, Mini-Circuits, General Dynamics и др.);

Компания «Океан Электроники» является официальным дистрибьютором и эксклюзивным представителем в России одного из крупнейших производителей разъемов военного и аэрокосмического назначения «JONHON», а так же официальным дистрибьютором и эксклюзивным представителем в России производителя высокотехнологичных и надежных решений для передачи СВЧ сигналов «FORSTAR».



## JONHON

«JONHON» (основан в 1970 г.)

Разъемы специального, военного и аэрокосмического назначения:

(Применяются в военной, авиационной, аэрокосмической, морской, железнодорожной, горно- и нефтедобывающей отраслях промышленности)

«FORSTAR» (основан в 1998 г.)

ВЧ соединители, коаксиальные кабели, кабельные сборки и микроволновые компоненты:

(Применяются в телекоммуникациях гражданского и специального назначения, в средствах связи, РЛС, а так же военной, авиационной и аэрокосмической отраслях промышленности).



Телефон: 8 (812) 309-75-97 (многоканальный)

Факс: 8 (812) 320-03-32

Электронная почта: [ocean@oceanchips.ru](mailto:ocean@oceanchips.ru)

Web: <http://oceanchips.ru/>

Адрес: 198099, г. Санкт-Петербург, ул. Калинина, д. 2, корп. 4, лит. А