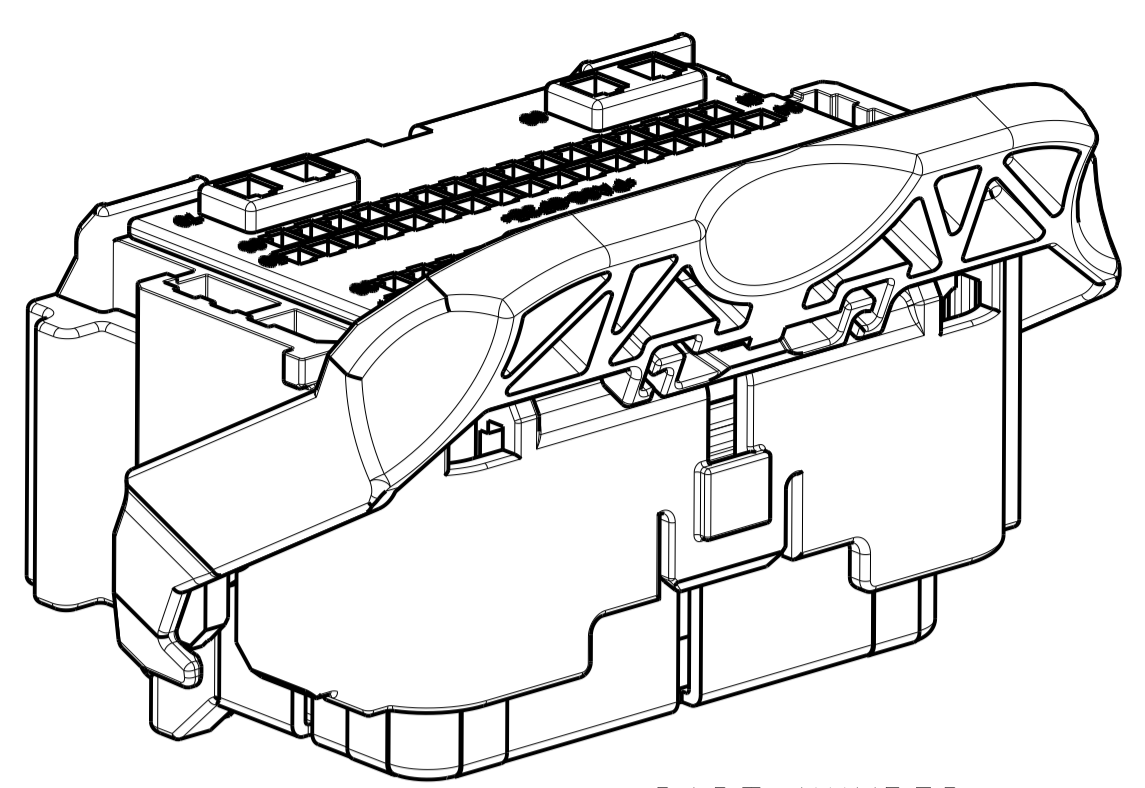
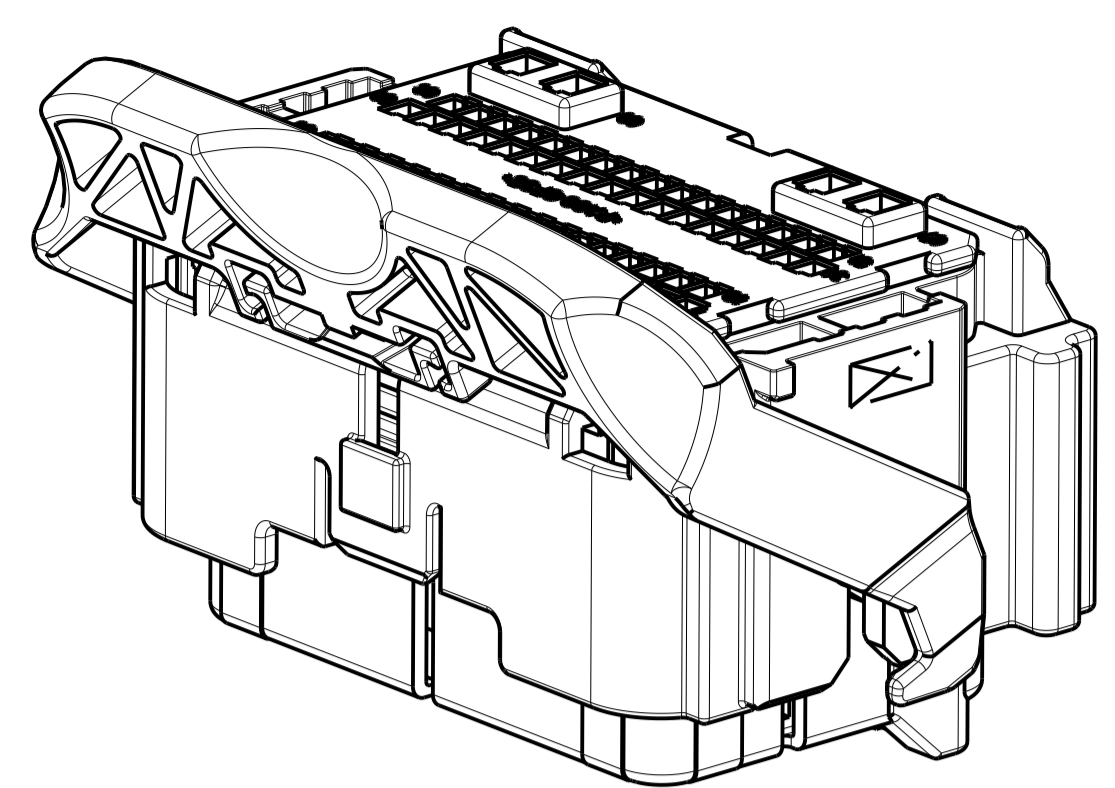
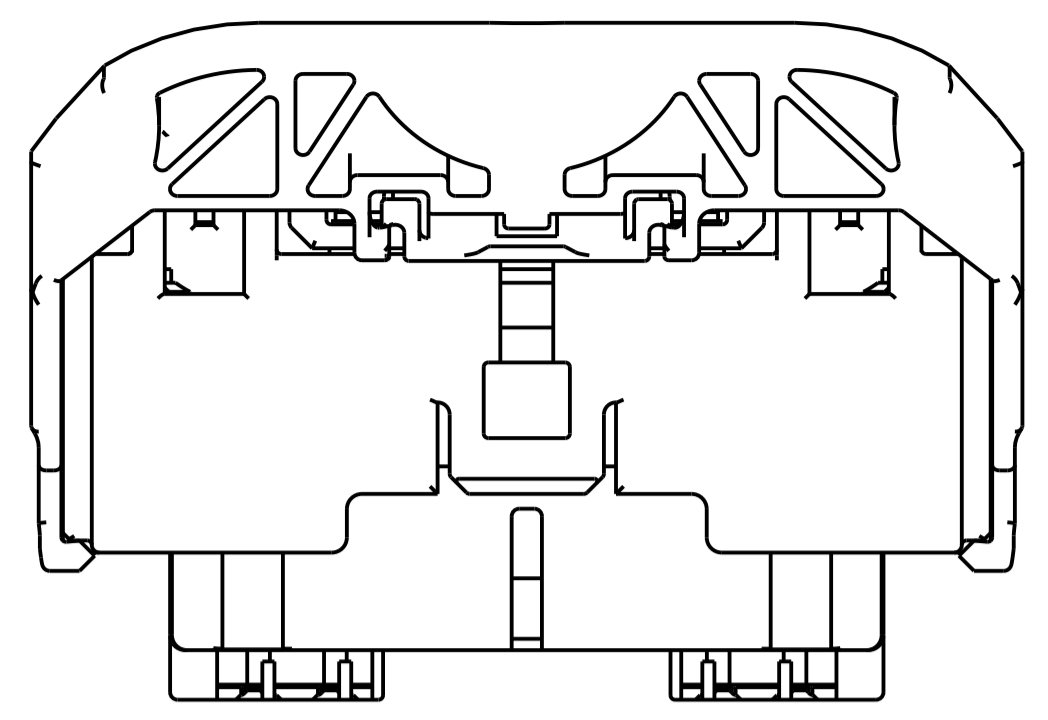


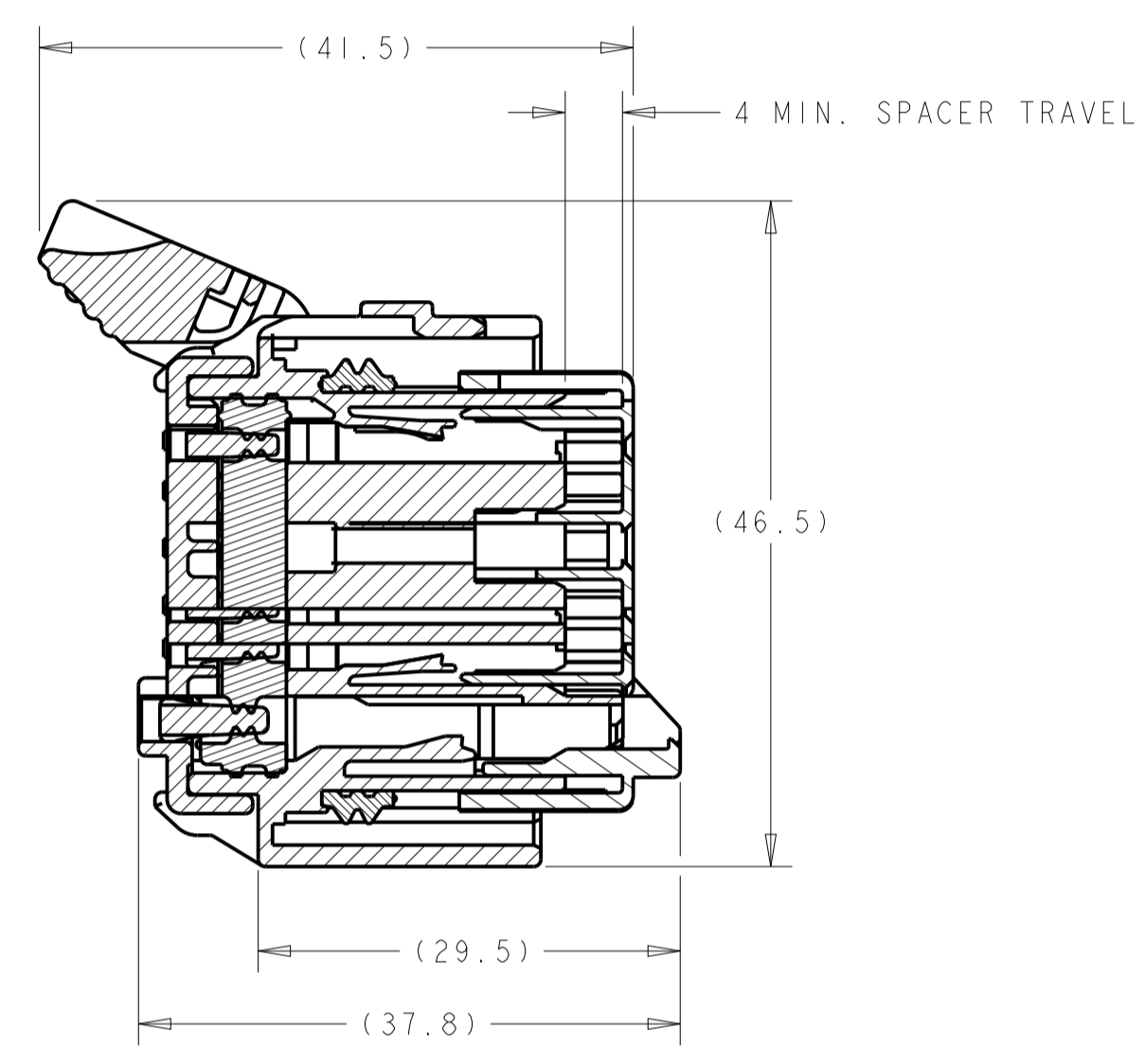
REVISIONS				
P.	LTN	DESCRIPTION	DATE	OWN APVD
G45		REVISED PER ECO-13-011449	16JUL2013	DLD DCM
G46		REVISED PER ECO-14-007153	19MAY2014	DLD DCM
G47		REVISED PER ECO-14-014965	09OCT2013	DLD DCM



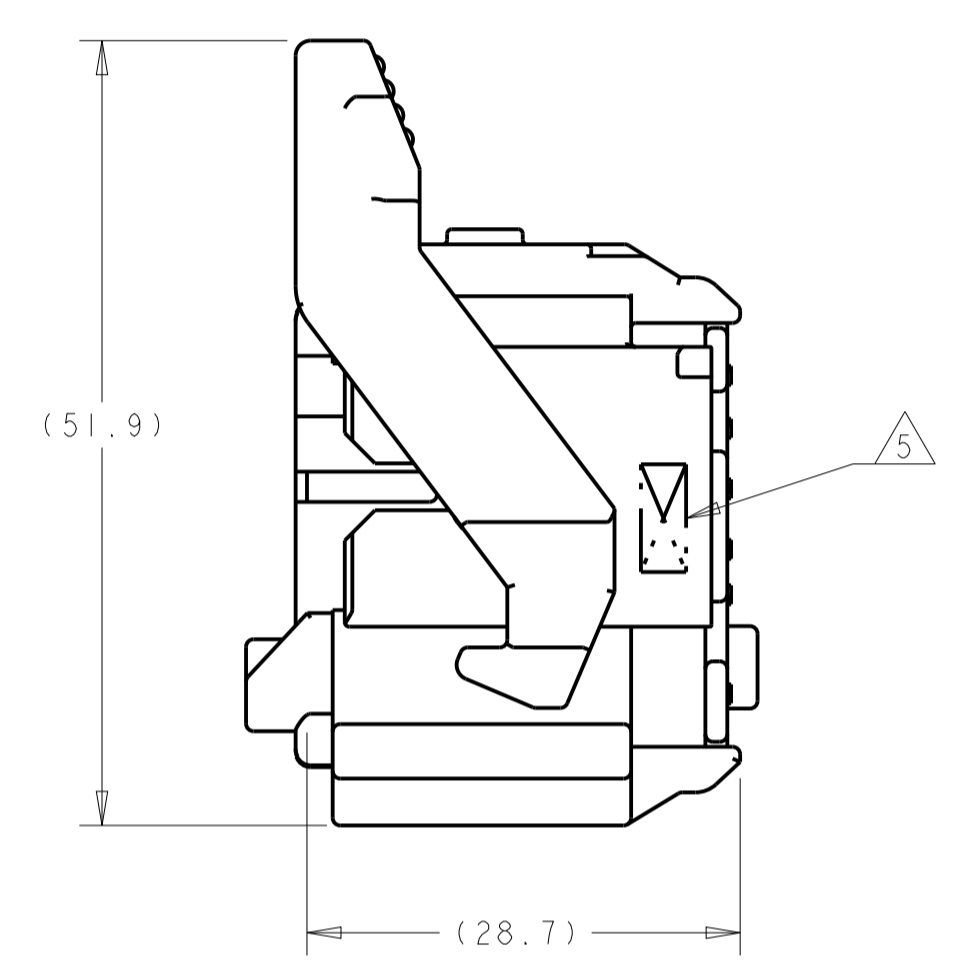
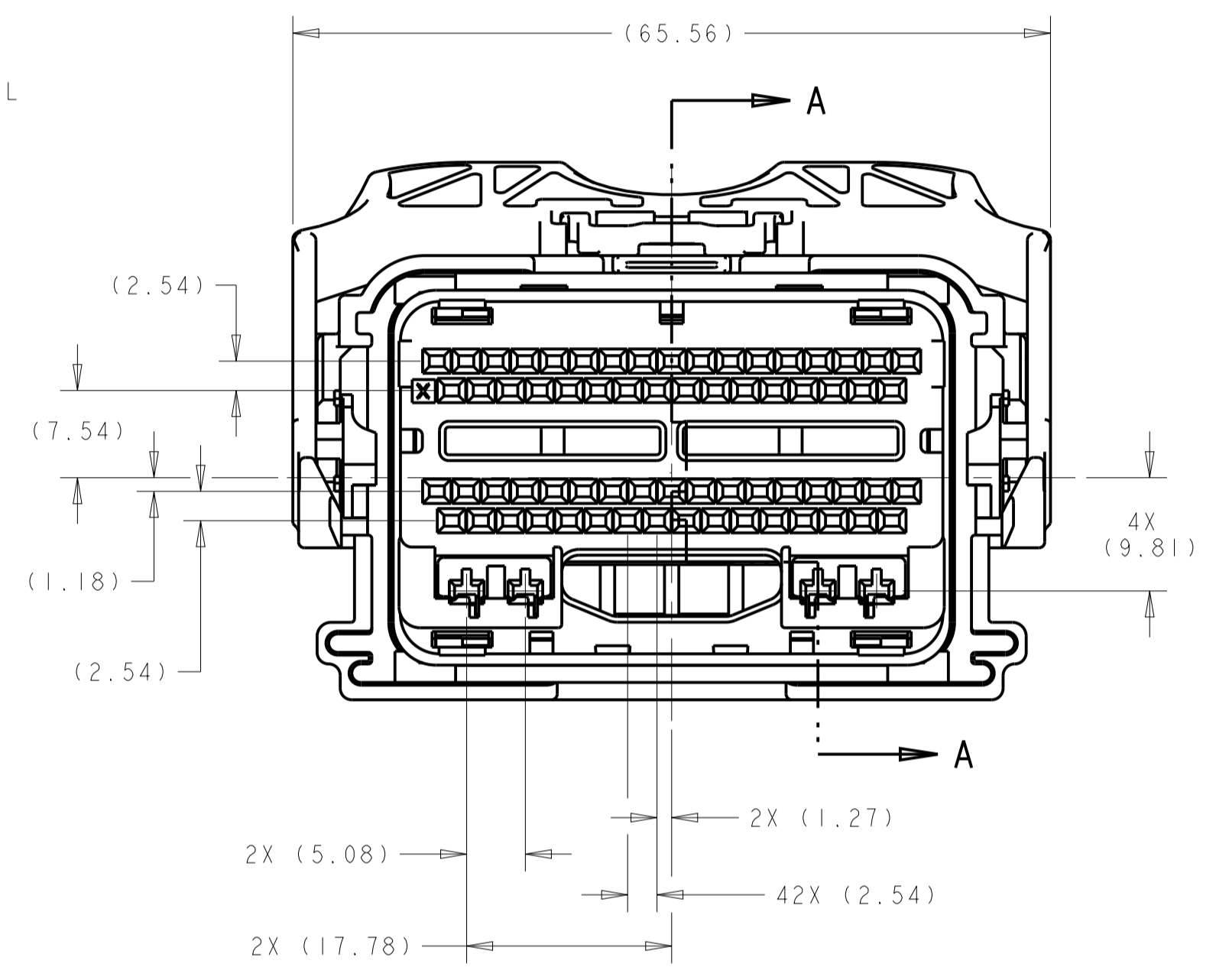
PART NUMBER:
1438136-1
SHOWN WITH SPACER
IN SEATED POSITION



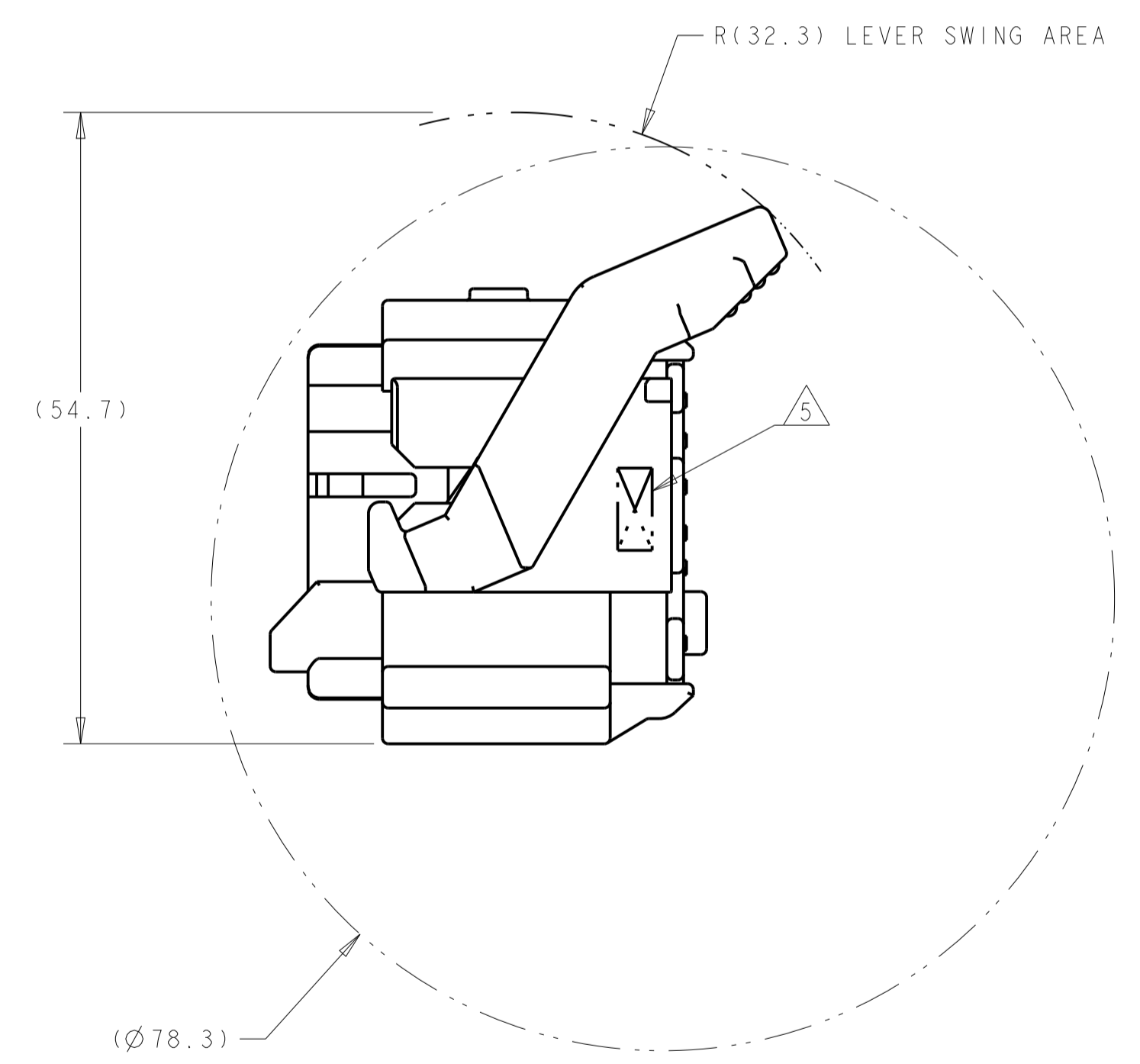
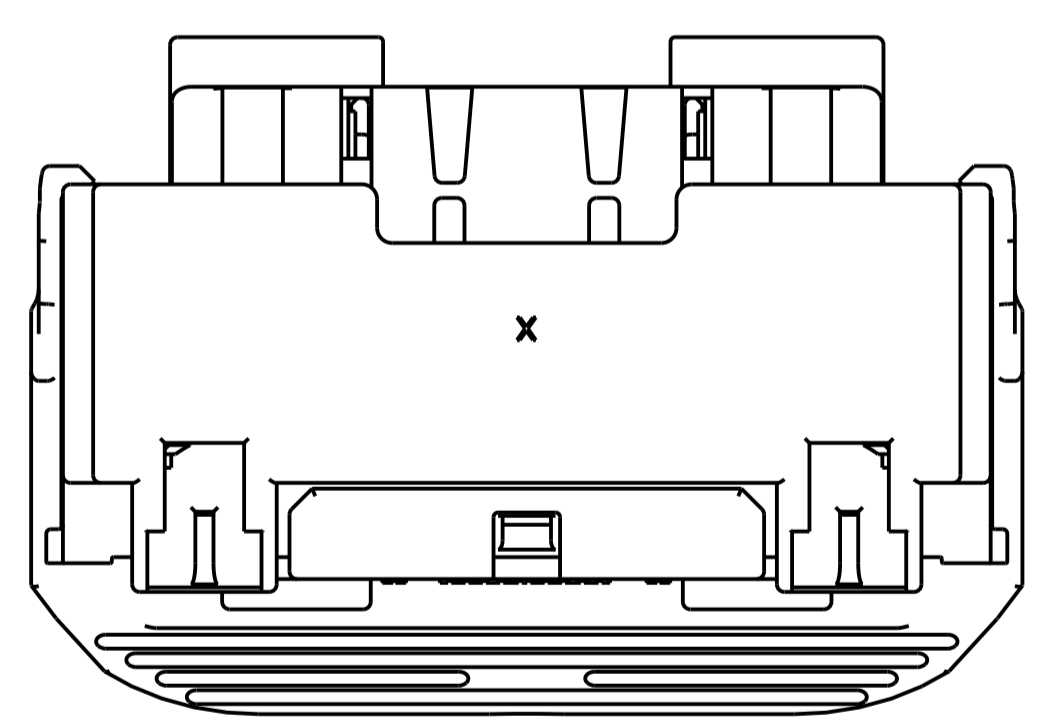
1. PRINT FORD PART NUMBER (SEE ATTACHED CHARTS) AND TRACEABILITY CODE (YY = 2 DIGIT YEAR, JJJ = JULIAN DATE, HH = 2 DIGIT MILITARY HOUR) IN THIS LOCATION AT ASSEMBLY. SEE SHEETS 3, 4 AND 5 (-*) PART NUMBERS.
 2. APPLICABLE MOLEX (1.5) POWER TERMINAL PART NUMBERS:
33012-0002 TIN 0.50-1.50mm²
 3. CAM LEVER AND SPACER ARE SHIPPED IN THEIR PRE-ASSEMBLED POSITIONS.
 4. REFERENCE TE INSTRUCTION SHEET 408-8893.
- △ COMPANY LOGO.



SECTION A-A
SPACER AND LEVER
IN PRE-SEATED POSITION
(DELIVERY POSITION)



SHOWN WITH CAM
LEVER AND SPACER
IN LOADED POSITION



MIN. FEED THRU CONDITION
WITH 1mm CLEARANCE ALL AROUND
SHOWN WITH SPACER IN SEATED POSITION

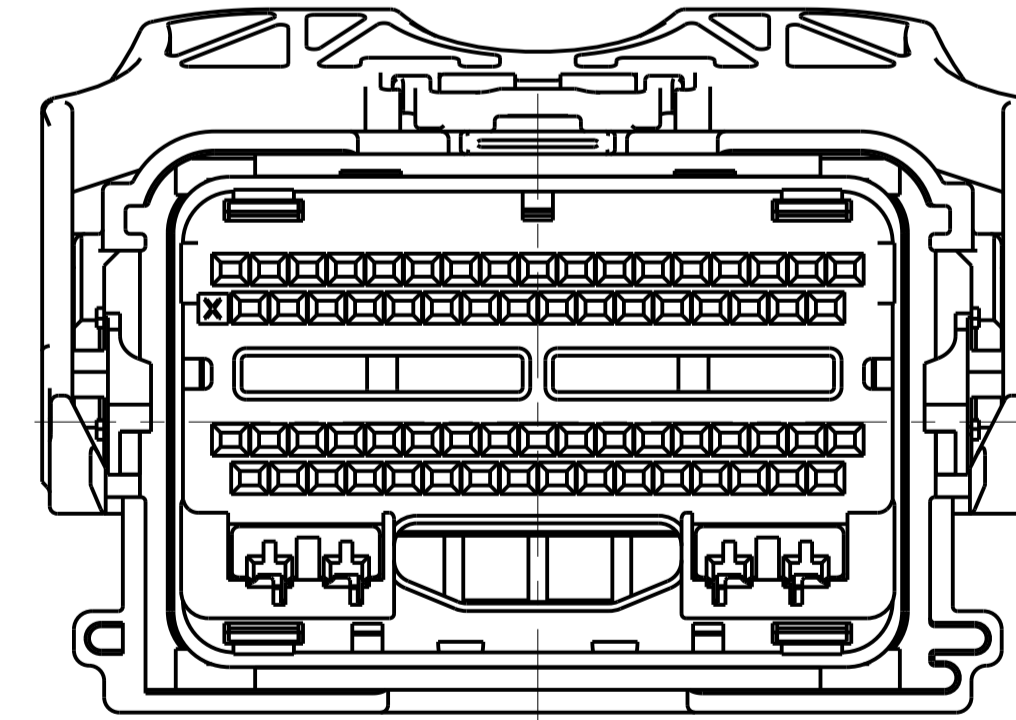
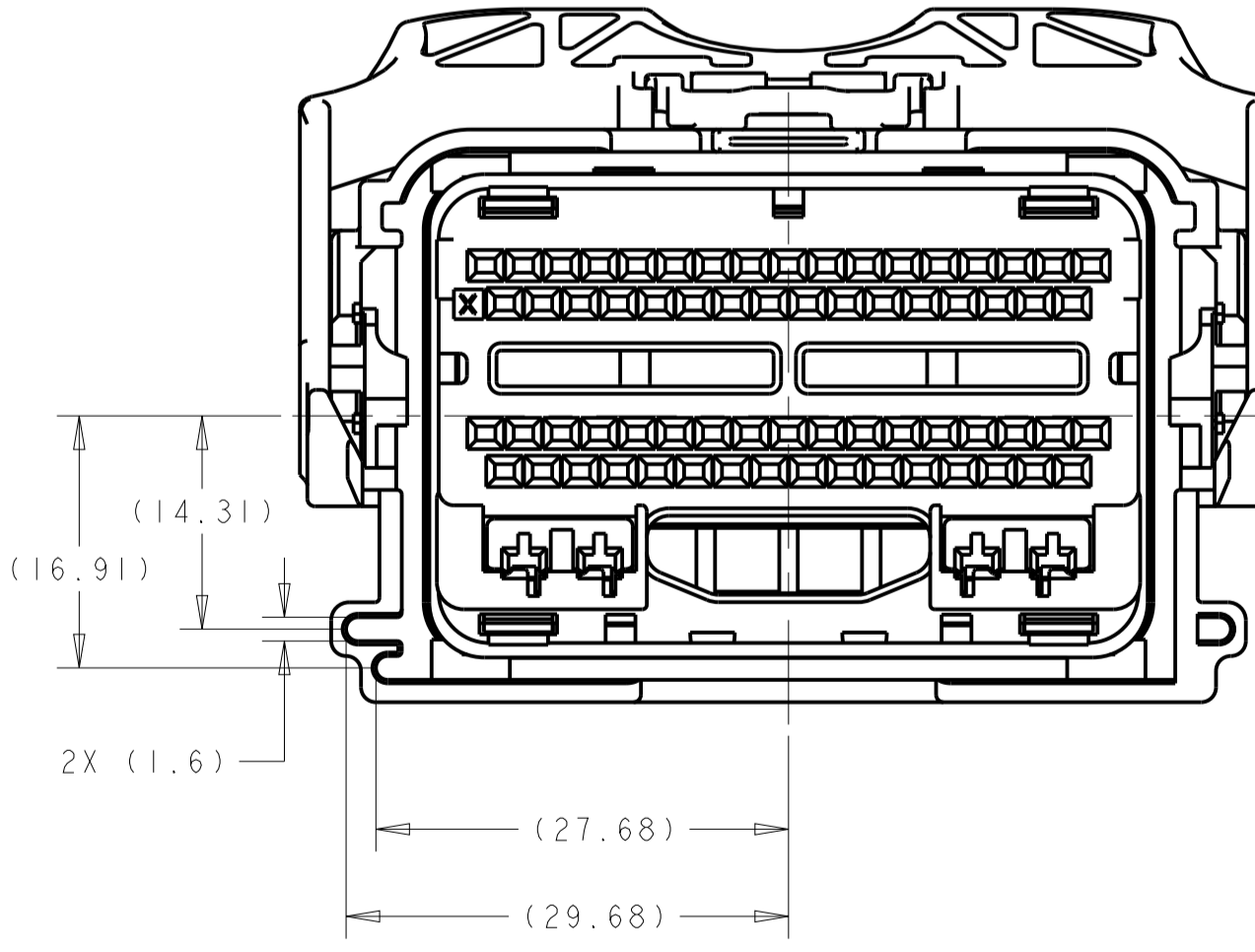
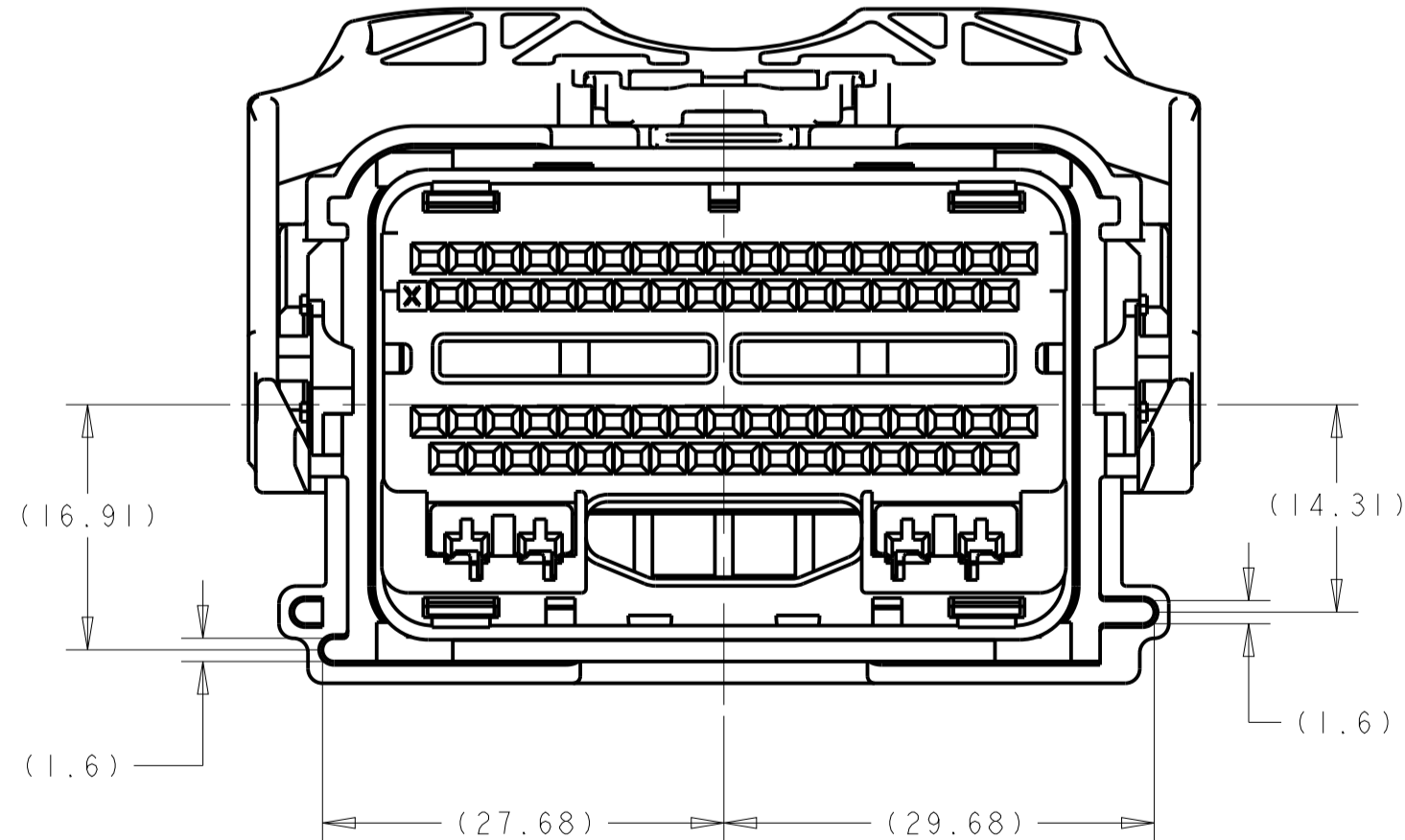
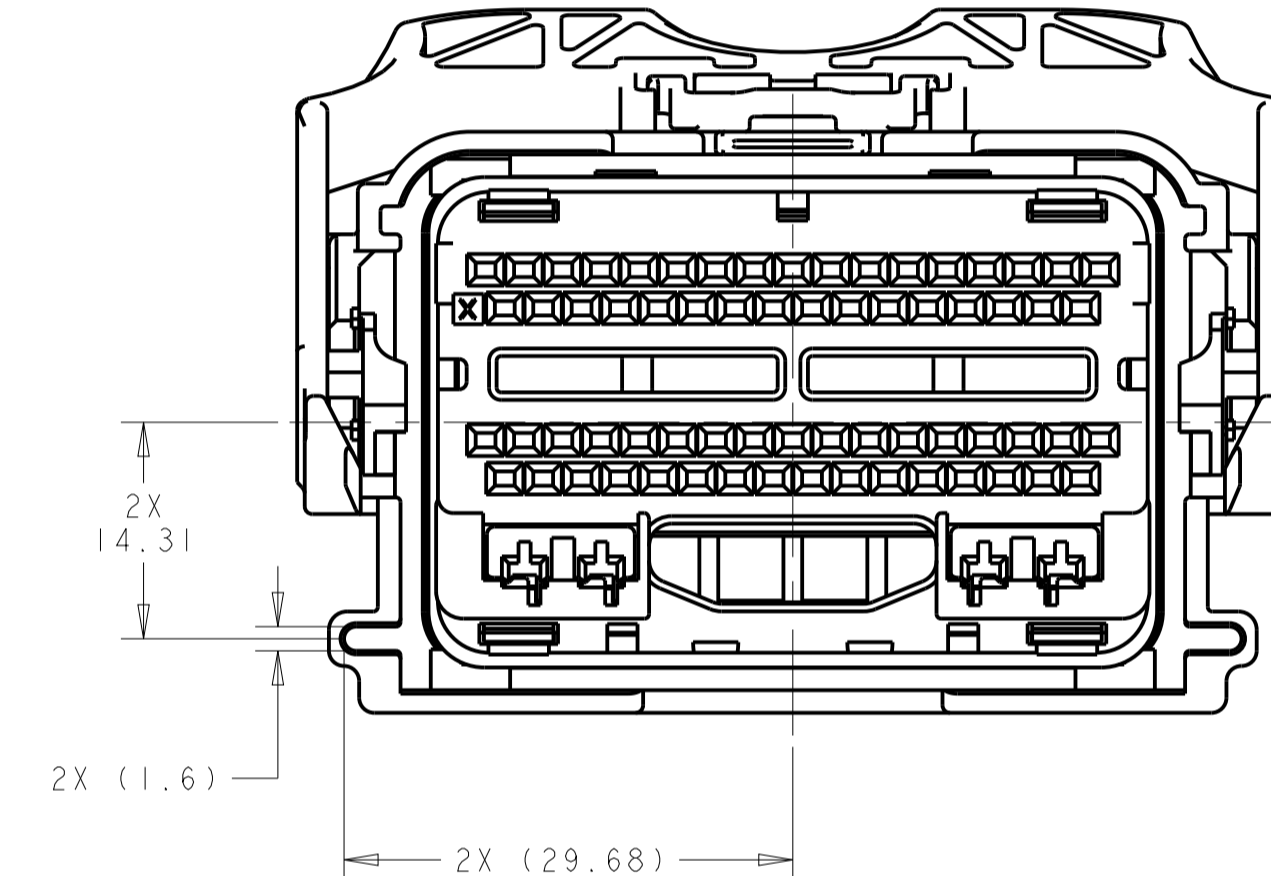
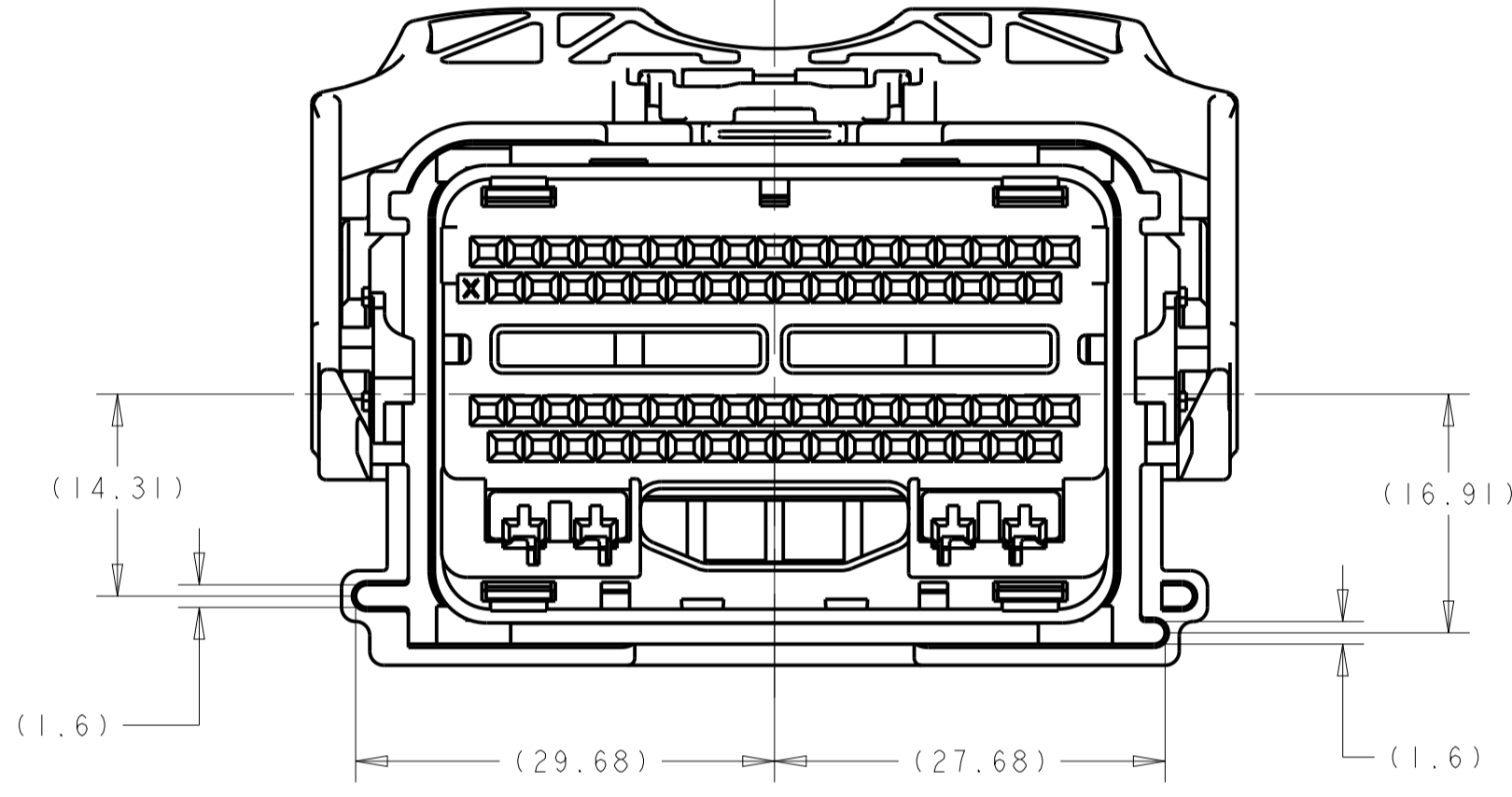
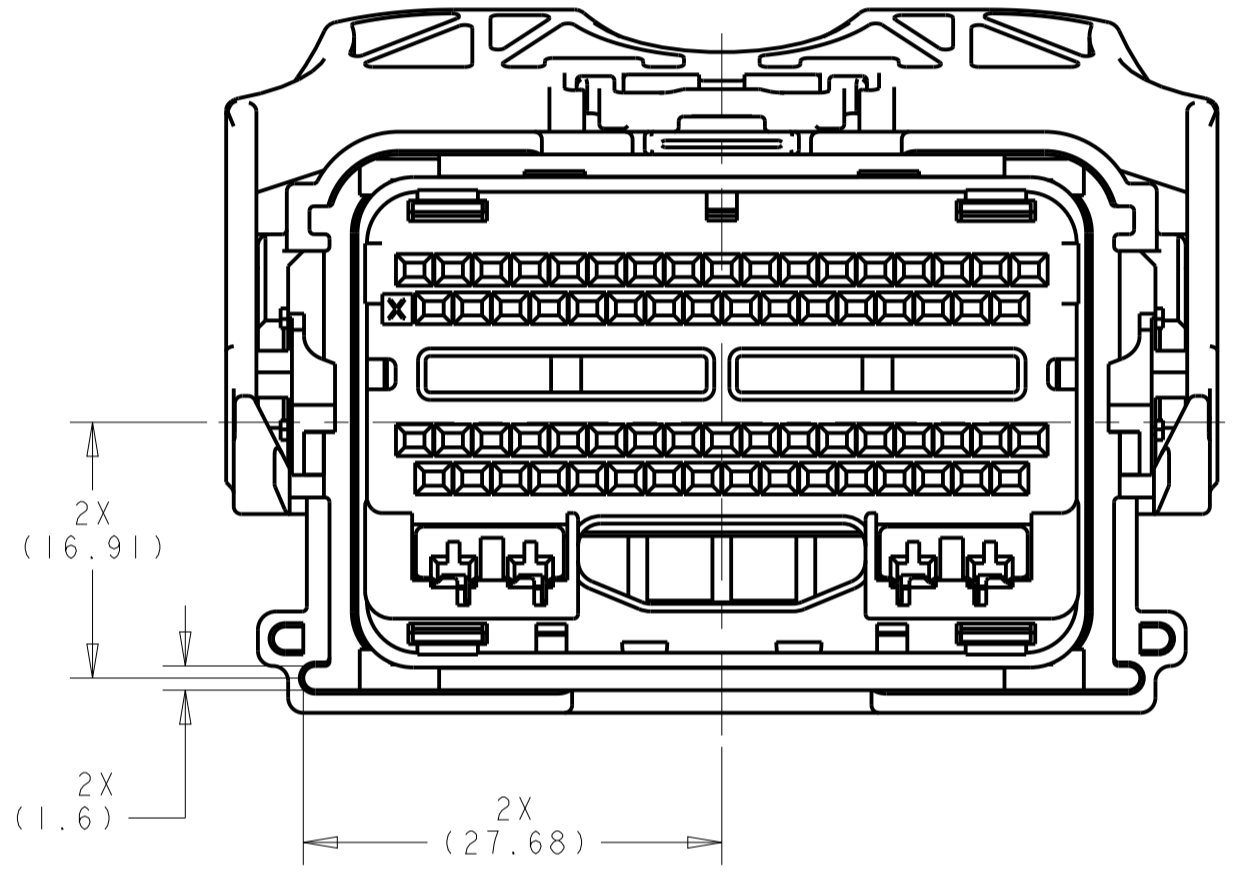
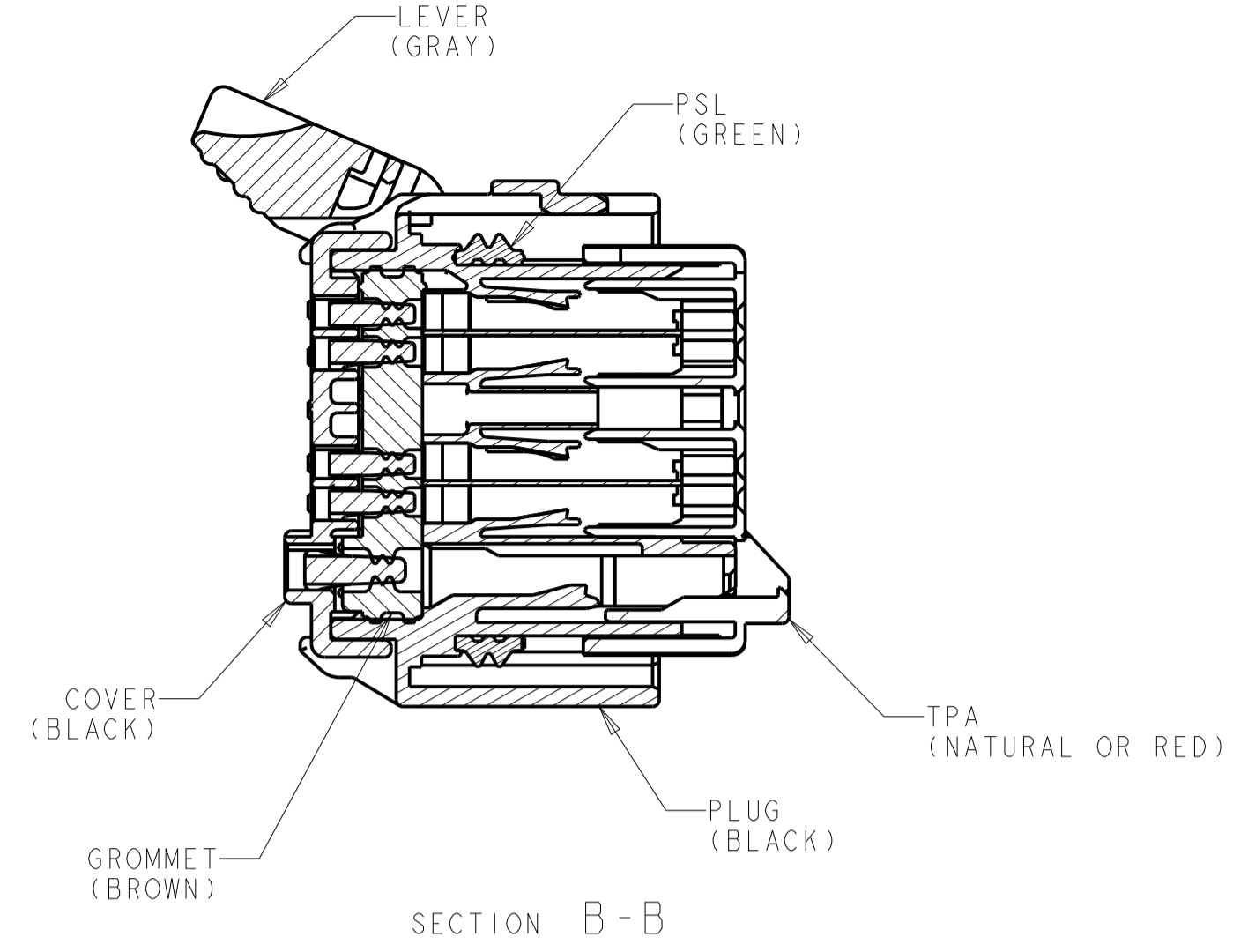
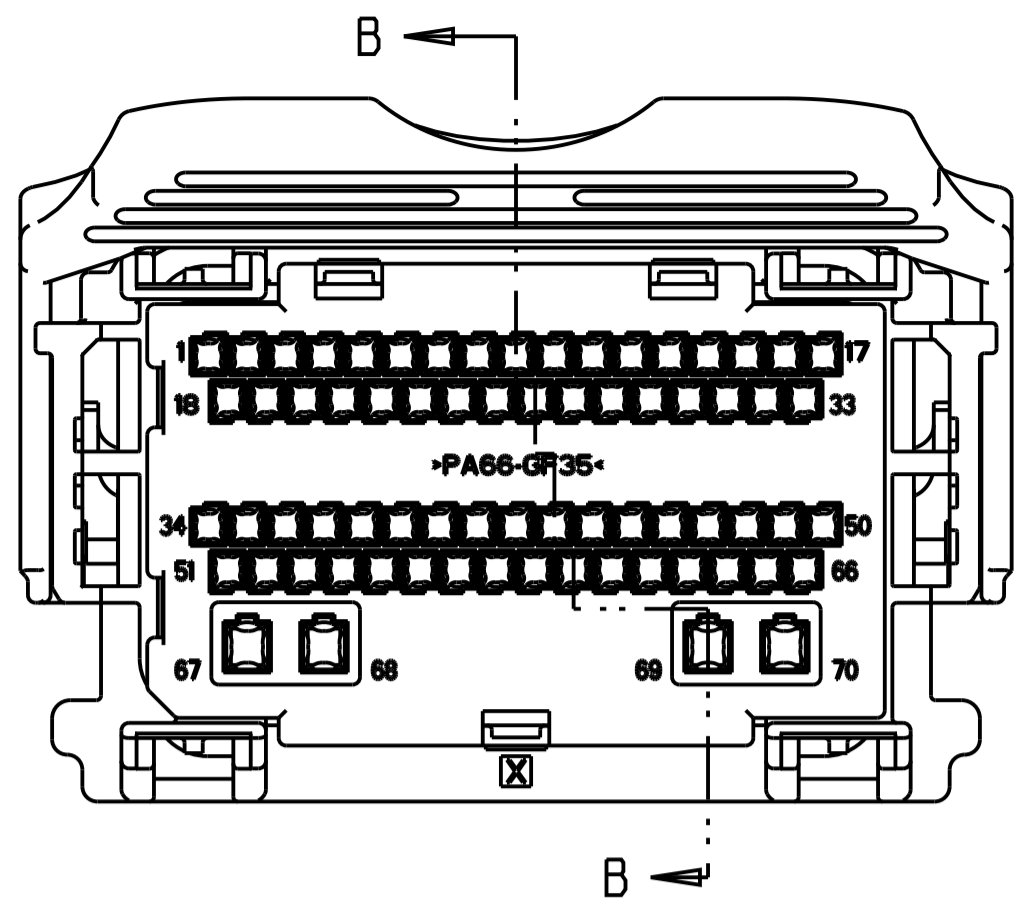
SEE SHEETS 3 THRU 7
PART NUMBER

APPLICABLE COMPONENTS (FOR REFERENCE ONLY)						
DESCRIPTION	NOMINAL TERMINAL SIZE	COLOR/PLATING	FORD COMPONENT PART NUMBER	SUPPLIER PART NUMBER	MATERIAL/SPECIFICATION NUMBER	SAE WIRE SIZE
TERMINAL - FEMALE (Ag)	0.64 (CAT. 0)	SILVER	7S4T-14474-AA	1393366-2	COPPER ALLOY/SILVER PLATE	20AWG
						18AWG
TERMINAL - FEMALE (Ag)	0.64 (CAT. 0)	SILVER	7S4T-14474-BA	1393367-2	COPPER ALLOY/SILVER PLATE	22AWG
TERMINAL - FEMALE (Sn)	0.64 (CAT. 0)	TIN	1L2T-14474-AA	1393366-1	COPPER ALLOY/TIN PLATE	20AWG
						18AWG
TERMINAL - FEMALE (Sn)	0.64 (CAT. 0)	TIN	1L2T-14474-BA	1393367-1	COPPER ALLOY/TIN PLATE	22AWG
TERMINAL - FEMALE (Au)	0.64 (CAT. 0)	GOLD	1L2T-14474-CA	1393365-1	COPPER ALLOY/GOLD PLATE	20AWG
						18AWG
TERMINAL - FEMALE (Au)	0.64 (CAT. 0)	GOLD	1L2T-14474-DA	1393364-1	COPPER ALLOY/GOLD PLATE	22AWG

THIS DRAWING IS A CONTROLLED DOCUMENT.

OWN: R. VESTAL 15APR2005	TE Connectivity 70-WAY HARNESS ASSEMBLY			
CHK: T. VALASEK 15APR2005				
APVD: T. VALASEK 15APR2005				
NAME: T. VALASEK				
DIMENSIONS: mm	TOLERANCES UNLESS OTHERWISE SPECIFIED:	PRODUCT SPEC	SIZE: CAGE CODE: DRAWING NO:	RESTRICTED TO:
0 PLC ±0.3	1 PLC ±0.10	APPLICATION SPEC	A100779C=1438136	
2 PLC ±0.10	3 PLC ±0.10	WEIGHT	SCALE: 2:1	SHEET 1 OF 11
4 PLC ±0.10	ANGLES ±1°	CUSTOMER DRAWING	REV: G47	

REVISIONS				
P.	LTN	DESCRIPTION	DATE	APVD
-	-	SEE SHEET 1	-	-



THIS DRAWING IS A CONTROLLED DOCUMENT.		OWN: R. VESTAL 15APR2005	TE Connectivity
DIMENSIONS: mm		CHK: T. VALASEK 15APR2005	
TOLERANCES UNLESS OTHERWISE SPECIFIED: 0 PLC ± 1 PLC ±0.3 2 PLC ±0.10 3 PLC ± 4 PLC ± ANGLES ±1°		APVD: T. VALASEK 15APR2005	NAME: 70-WAY HARNESS ASSEMBLY
MATERIAL: -		PRODUCT SPEC: -	RESTRICTED TO: -
FINISH: -		APPLICATION SPEC: -	SIZE: A1
CUSTOMER DRAWING		WEIGHT: -	CAGE CODE: 1438136
		SCALE: 2:1	SHEET 2 OF 11
			REV: 647

REVISIONS table with columns: P, LTR, DESCRIPTION, DATE, DWN, APVD. Row 1: SEE SHEET 1.

KEYING OPTION A

Main pin-out chart table with columns for terminal positions (70, 69, 68, 67, 66, 65, 64, 63, 62, 61, 60, 59, 58, 57, 56, 55, 54, 53, 52, 51, 50, 49, 48, 47, 46, 45, 44, 43, 42, 41, 40, 39, 38, 37, 36, 35, 34, 33, 32, 31, 30, 29, 28, 27, 26, 25, 24, 23, 22, 21, 20, 19, 18, 17, 16, 15, 14, 13, 12, 11, 10, 9, 8, 7, 6, 5, 4, 3, 2, 1) and rows for part numbers (e.g., 9-1438136-6, 8-1438136-8, etc.).

CAVITIES WITH A NUMERIC SYMBOL INDICATES CLOSED TERMINAL LOCATIONS

BLANK CAVITIES INDICATES OPEN TERMINAL HOLE LOCATIONS

TERMINAL HOLE POSITION

5L3T-14A464-D* PIN-OUT CHART

ASSEMBLY PART NUMBER FORD PART NUMBER

Technical drawing header block containing: THIS DRAWING IS A CONTROLLED DOCUMENT, DIMENSIONS (mm), TOLERANCES UNLESS OTHERWISE SPECIFIED (PLC, ANGLES), MATERIAL, FINISH, CUSTOMER DRAWING, and STC logo with TE Connectivity text.

REVISIONS				
P.	LTN	DESCRIPTION	DATE	APPV
-	-	SEE SHEET 1	-	-

KEYING OPTION A	70	69	68	67	65	63	62	61	60	59	56	51	50	49	48	47	46	45	44	43	42	40	36	34	33	31	30	29	28	27	26	25	24	23	22	21	20	18	17	16	15	14	13	12	11	10	9	8	7	6	5	9-2035383-9	5L3T-14A464-DA-080																		
	69	66	65	64	63	62	61	60	59	58	57	56	55	54	53	52	50	49	48	46	45	44	43	42	41	40	39	38	37	36	35	34	33	32	31	30	29	28	27	26	25	24	20	17	16	12	8	4	3	9-2035383-5	5L3T-14A464-DA-079																				
	70	69	66	65	64	63	62	61	60	59	58	56	55	54	53	51	50	49	48	46	45	44	43	42	41	40	39	38	37	36	35	34	33	32	31	30	29	28	27	26	25	24	23	22	20	19	18	17	16	15	12	11	10	9	7	6	5	4	3	2	1	9-2035383-3	5L3T-14A464-DA-078								
	65	40	38	36	35	31	30	22	21	20	17	16	15	14	12	11	9	8	7	6	1-2035383-4	5L3T-14A464-DA-077																																																	
	64	63	62	56	50	43	42	40	39	33	27	21	20	18	13	8	6	2	1-2035383-0	5L3T-14A464-DA-076																																																			
	68	67	65	64	56	50	44	43	42	40	39	33	31	30	27	24	23	20	18	13	8	4	3	2	1	2035383-8	5L3T-14A464-DA-075																																												
	68	67	64	63	62	57	50	49	48	44	43	42	40	33	32	31	30	27	24	23	21	20	19	18	2	2035383-2	5L3T-14A464-DA-074																																												
	68	67	64	63	60	57	54	53	52	50	49	48	46	45	43	42	40	38	37	36	35	34	33	32	31	30	29	28	27	26	25	24	23	22	21	20	19	15	14	13	12	10	9	8	6	5	4	3	1	7-1456659-1	5L3T-14A464-DA-073																				
	65	64	63	62	56	43	42	40	39	33	27	21	20	18	13	8	5	4	2	1	5-1456659-9	5L3T-14A464-DA-072																																																	
	64	63	62	57	56	55	50	43	42	39	38	32	27	25	22	21	20	19	18	14	9	8	7	6	5	2	1	5-1456659-8	5L3T-14A464-DA-071																																										
	68	67	63	62	50	44	43	42	40	33	27	21	20	18	6	2	5-1456659-7	5L3T-14A464-DA-070																																																					
	64	63	62	56	50	43	42	40	39	33	27	21	20	18	13	8	6	5-1456659-6	5L3T-14A464-DA-069																																																				
	65	64	63	62	57	56	55	50	43	39	38	33	32	27	26	25	22	14	13	9	8	3	5-1456659-4	5L3T-14A464-DA-068																																															
	65	64	63	62	57	56	55	50	43	39	38	33	32	27	26	25	22	21	20	19	18	14	13	9	8	7	6	5	4	3	4-1456659-9	5L3T-14A464-DA-067																																							
	65	64	63	62	57	56	55	50	43	39	38	33	32	29	28	27	26	25	22	14	13	9	8	3	4-1456659-8	5L3T-14A464-DA-066																																													
	65	52	48	47	40	38	36	35	32	31	30	29	22	21	20	18	17	16	15	14	13	12	11	9	8	7	6	4-1456659-7	5L3T-14A464-DA-065																																										
	68	67	64	63	62	57	50	49	48	44	43	42	40	33	32	31	30	27	24	21	20	19	18	3-1456659-8	5L3T-14A464-DA-064																																														
	68	67	62	61	53	52	49	43	37	36	32	30	29	28	22	18	16	14	13	10	9	8	3-1456659-4	5L3T-14A464-DA-063																																															
	65	53	52	48	47	46	45	44	38	37	31	30	29	28	27	26	25	24	23	22	21	20	18	13	10	7	6	3-1456659-1	5L3T-14A464-DA-062																																										
	68	67	65	64	56	50	44	43	42	40	39	33	31	30	27	24	23	20	18	13	8	7	5	2	1	2-1456659-9	5L3T-14A464-DA-061																																												
	64	63	62	56	42	40	39	33	27	24	21	20	18	13	8	7	2-1456659-0	5L3T-14A464-DA-060																																																					
	68	67	65	63	62	50	44	43	42	40	33	27	26	25	24	23	22	21	20	18	7	6	4	3	2	1	1-1456659-9	5L3T-14A464-DA-059																																											
	68	67	64	63	62	50	44	43	42	40	33	27	24	21	20	18	7	1-1456659-8	5L3T-14A464-DA-058																																																				
	68	67	65	64	56	50	44	43	42	40	39	33	31	30	27	24	23	20	19	18	1456659-3	5L3T-14A464-DA-057																																																	
	65	64	63	62	56	50	44	43	42	40	39	33	31	30	27	23	20	18	13	8	7	5	2	1	9-1438136-9	5L3T-14A464-DA-056																																													
65	64	63	62	56	42	40	39	33	27	23	21	20	18	13	8	7	3	2	1	9-1438136-8	5L3T-14A464-DA-055																																																		
70	69	68	67	66	65	64	63	62	61	60	59	58	57	56	55	54	53	52	51	50	49	48	47	46	45	44	43	42	41	40	39	38	37	36	35	34	33	32	31	30	29	28	27	26	25	24	23	22	21	20	19	18	17	16	15	14	13	12	11	10	9	8	7	6	5	4	3	2	1	ASSEMBLY PART NUMBER	FORD PART NUMBER

5L3T-14A464-D* PIN-OUT CHART

THIS DRAWING IS A CONTROLLED DOCUMENT.		OWN: R. VESTAL 15APR2005		TE Connectivity	
DIMENSIONS: mm		CHK: T. VALASEK 15APR2005		NAME: 70-WAY HARNESS ASSEMBLY	
TOLERANCES UNLESS OTHERWISE SPECIFIED:		APVD: T. VALASEK 15APR2005	PRODUCT SPEC:		
0 PLC ±.1		APPLICATION SPEC:			
1 PLC ±0.3		WEIGHT:			
2 PLC ±0.10		CUSTOMER DRAWING			
3 PLC ±.1		SCALE: 2:1			
4 PLC ±.1*		SHEET 4 OF 11			
ANGLES		REV: G47			
FINISH		DRAWING NO: A100779			
MATERIAL		CAGE CODE: 1438136			

REVISIONS table with columns: P, LTR, DESCRIPTION, DATE, DWN, APVD. Row 1: - SEE SHEET 1.

Main 70x70 grid table for terminal pin-out chart. Includes rows like '70 68 66 65' and '68 67' and columns for terminal numbers 1-70. Includes a vertical label 'KEYING OPTION C' on the left side.

CAVITIES WITH A NUMERIC SYMBOL INDICATES CLOSED TERMINAL LOCATIONS. BLANK CAVITIES INDICATES OPEN TERMINAL HOLE LOCATIONS. TERMINAL HOLE POSITION.

8U5T-14A464-A* PIN-OUT CHART

ASSEMBLY PART NUMBER, FORD PART NUMBER

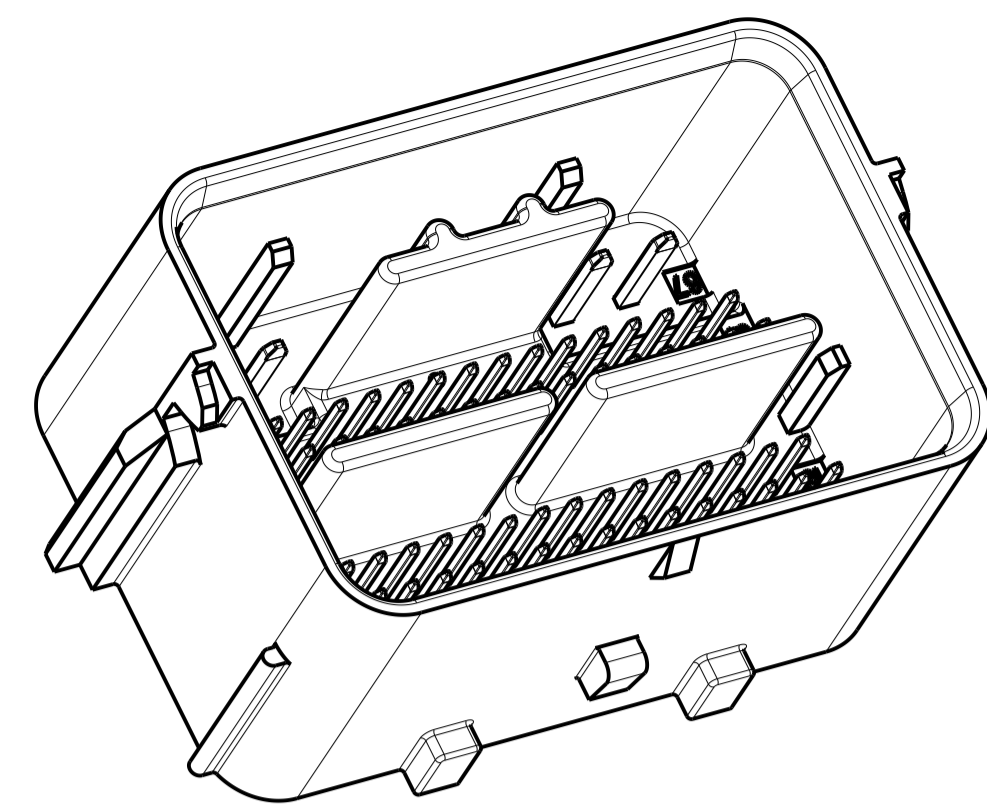
Controlled document block containing: THIS DRAWING IS A CONTROLLED DOCUMENT, DIMENSIONS (mm), TOLERANCES UNLESS OTHERWISE SPECIFIED (PLC, P LOK, S PLC, A PLC, ANGLE, FINISH), MATERIAL, FINISH, WEIGHT, CUSTOMER DRAWING, DATE, CHK, T, APVD, NAME, PRODUCT SPEC, APPLICATION SPEC, SIZE, CAGE CODE, DRAWING NO., RESTRICTED TO, SCALE 2:1, SHEET 6 OF 11, REV G47.



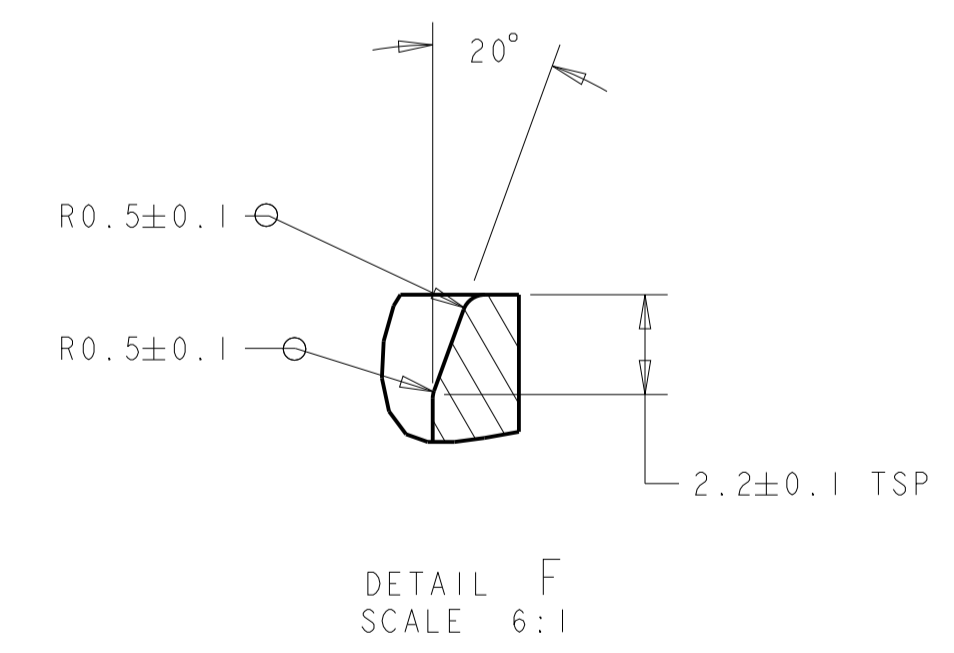
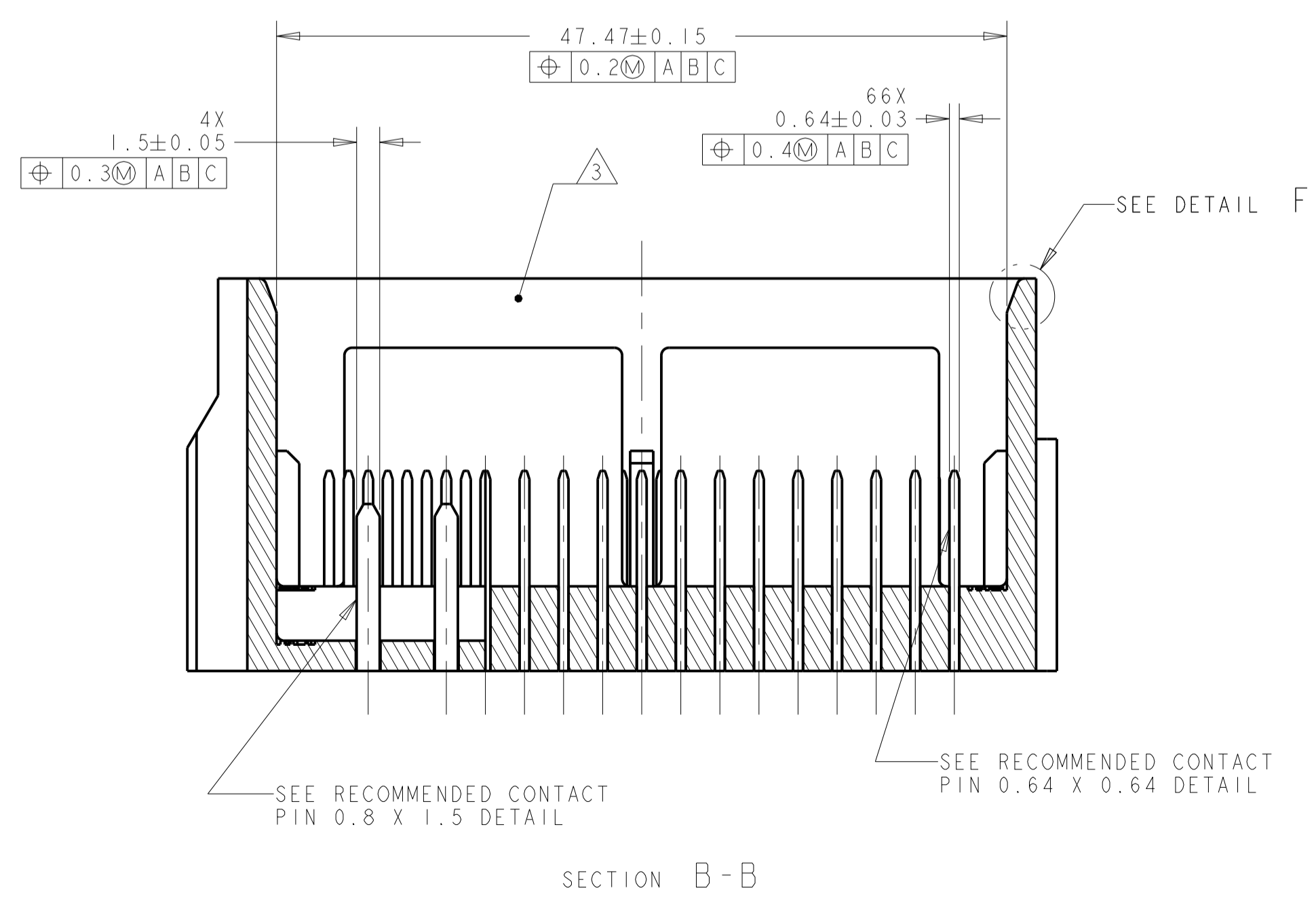
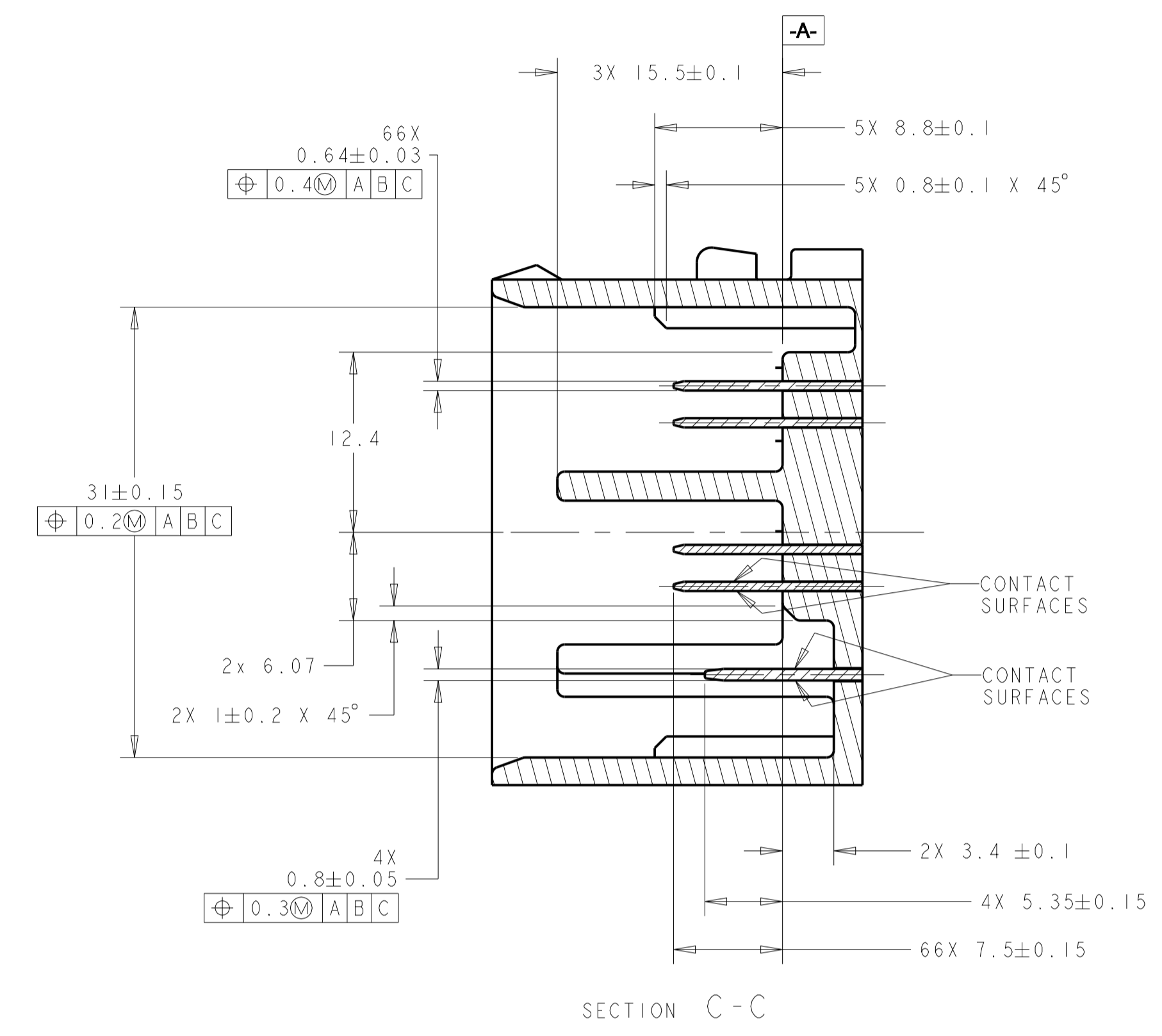
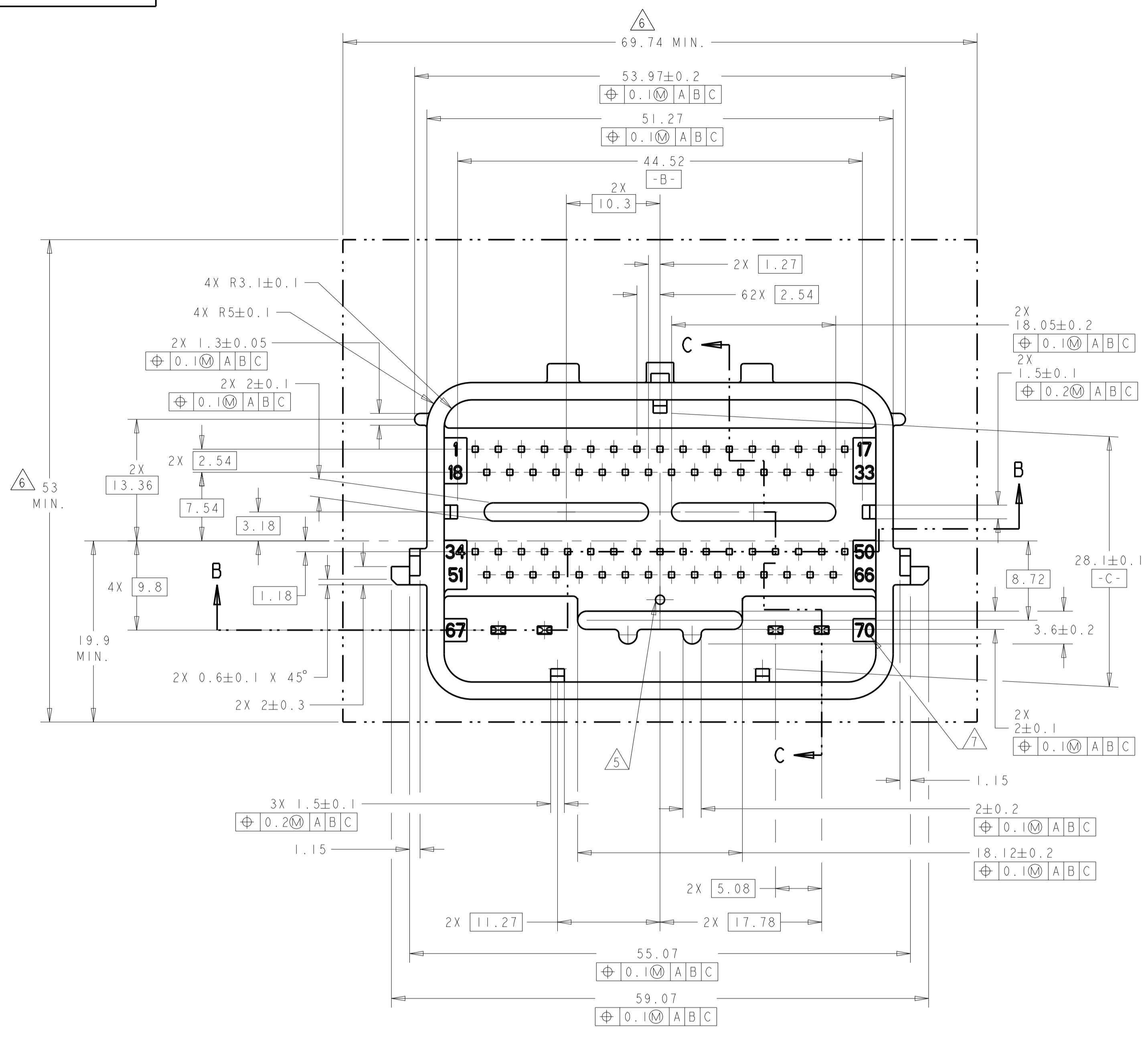
70-WAY HARNESS ASSEMBLY

A100779C-1438136

REVISIONS				
REV	DATE	DESCRIPTION	BY	APPV
1		SEE SHEET 1		



SCALE 2:1

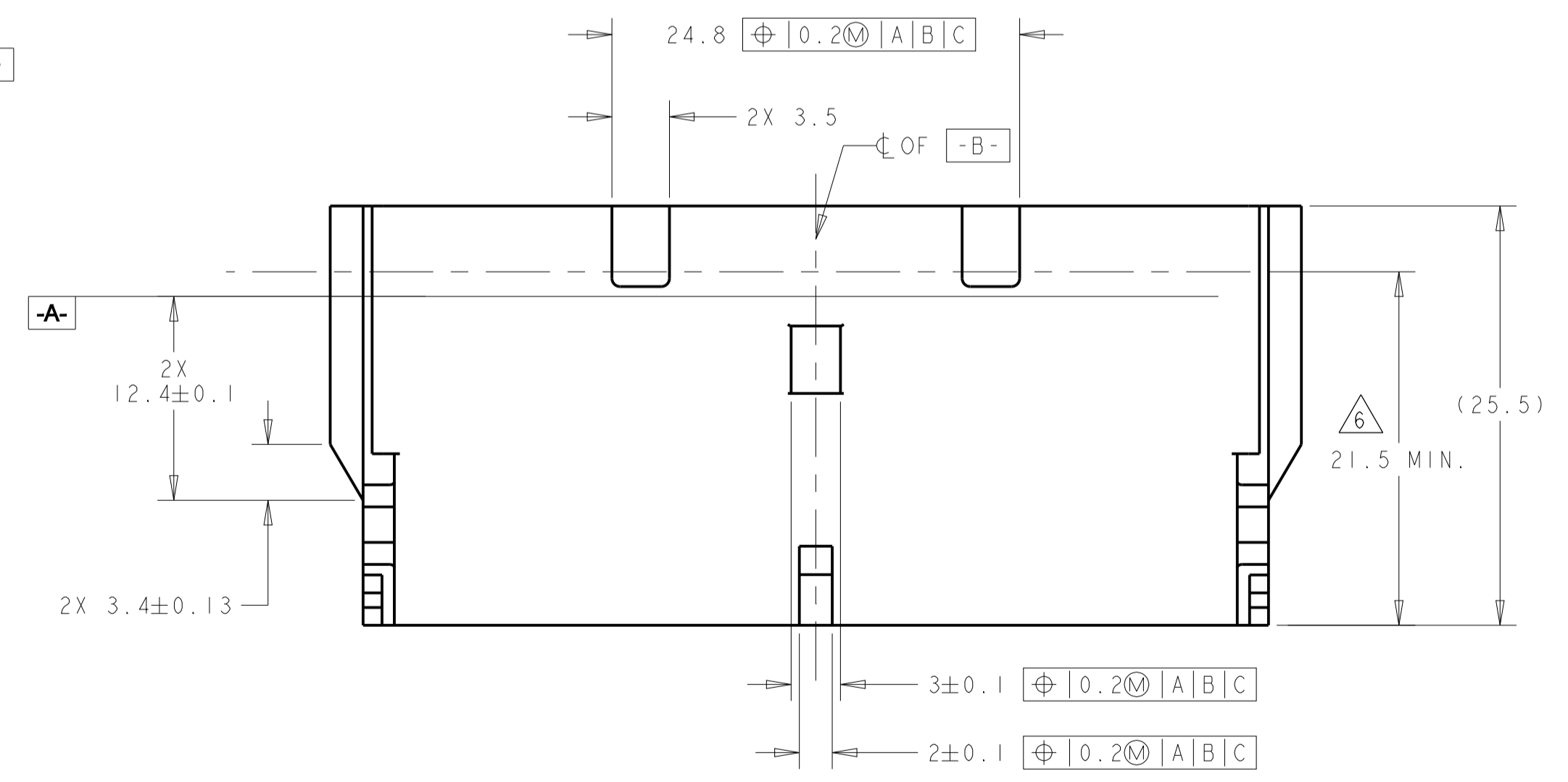
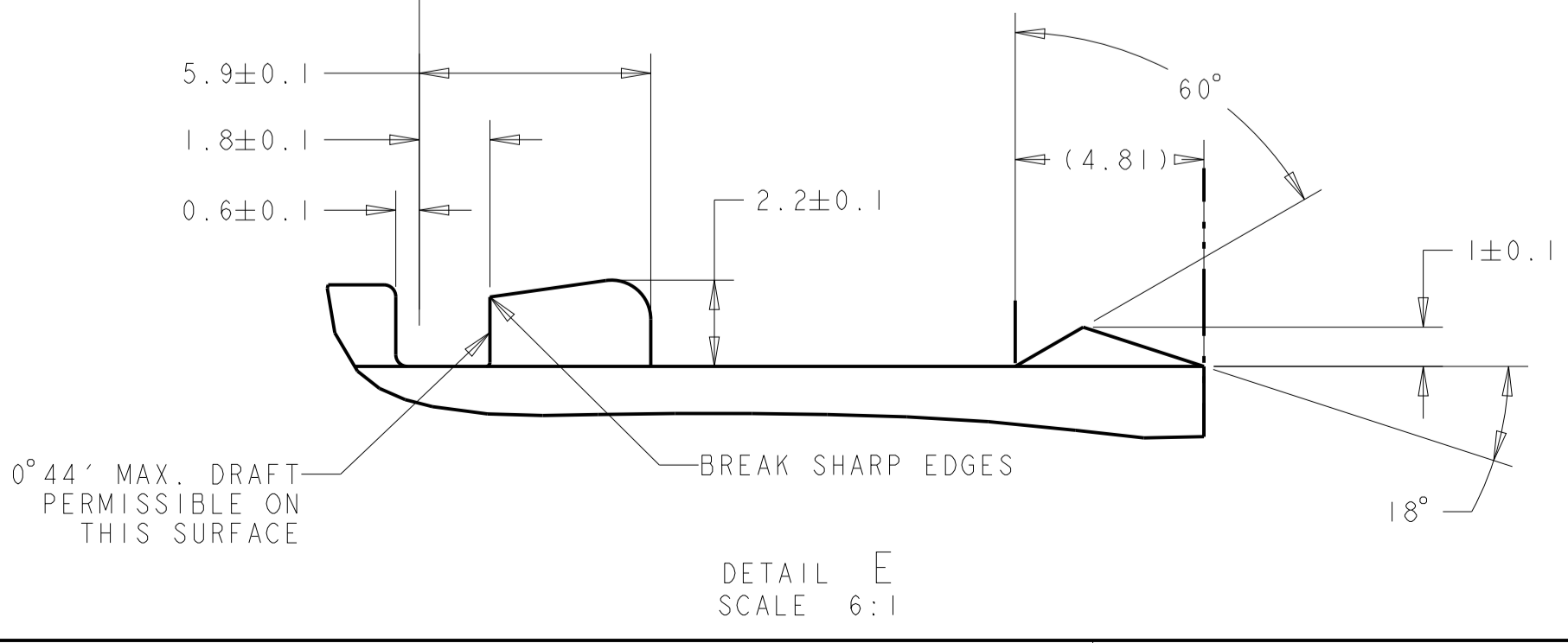
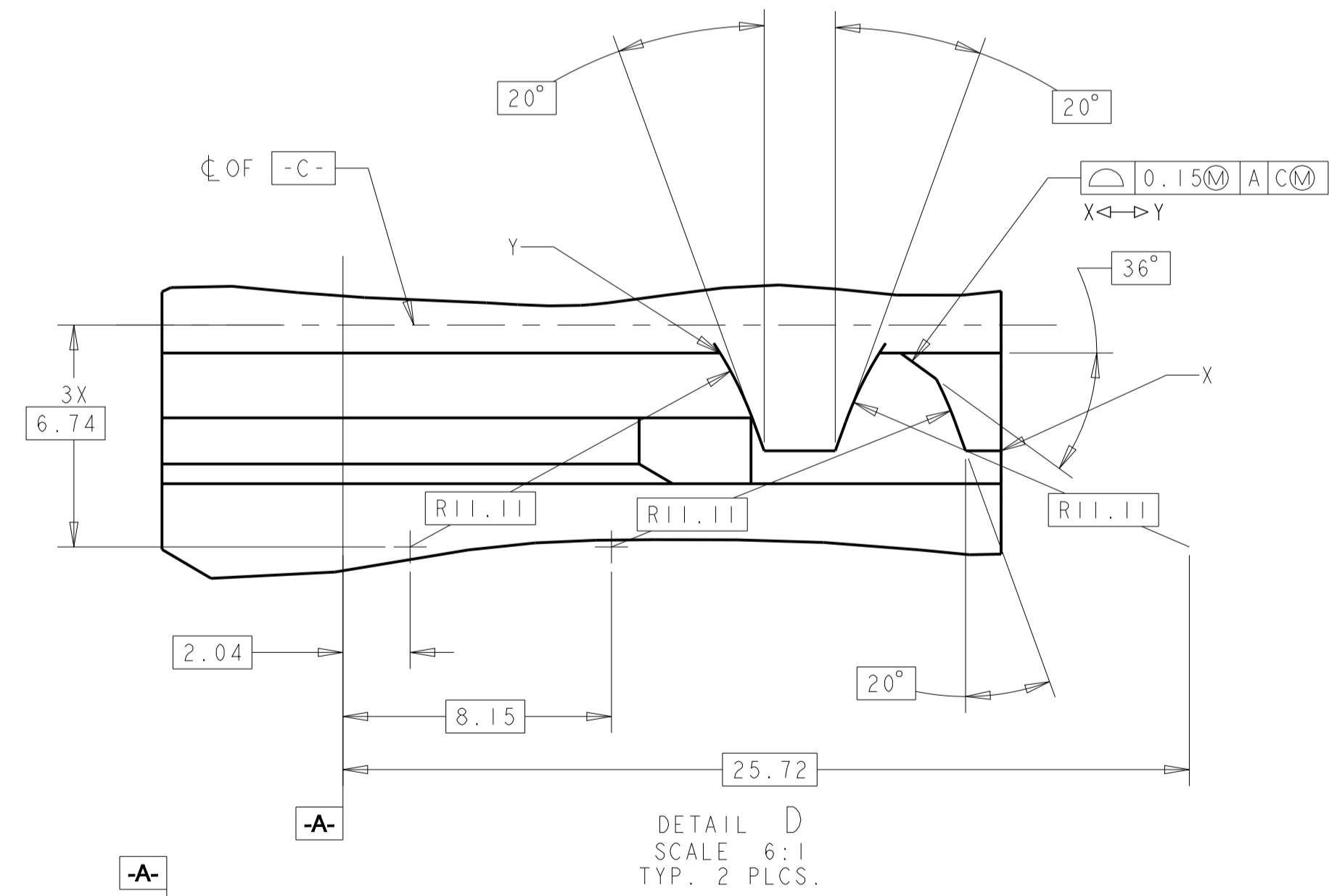
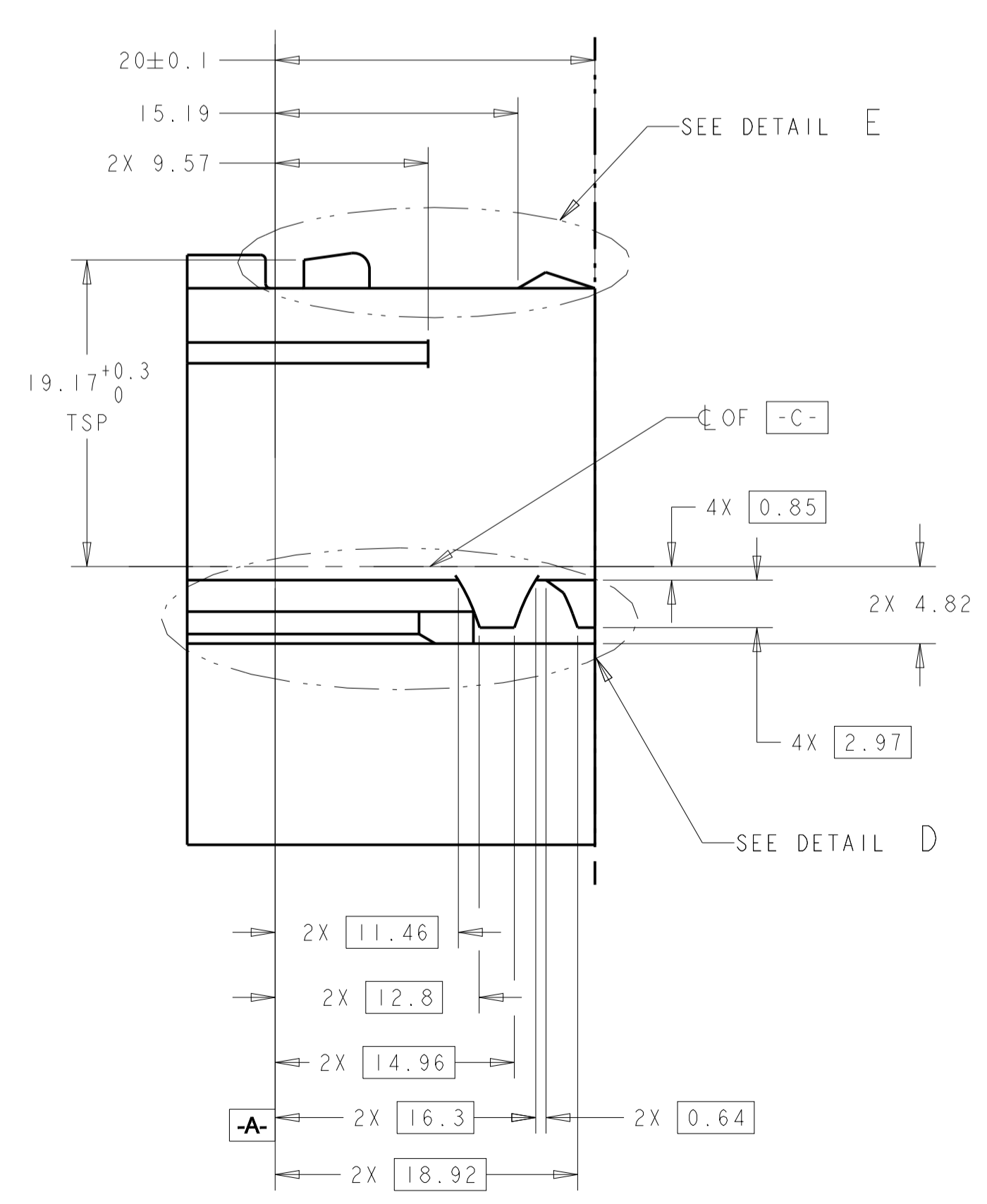
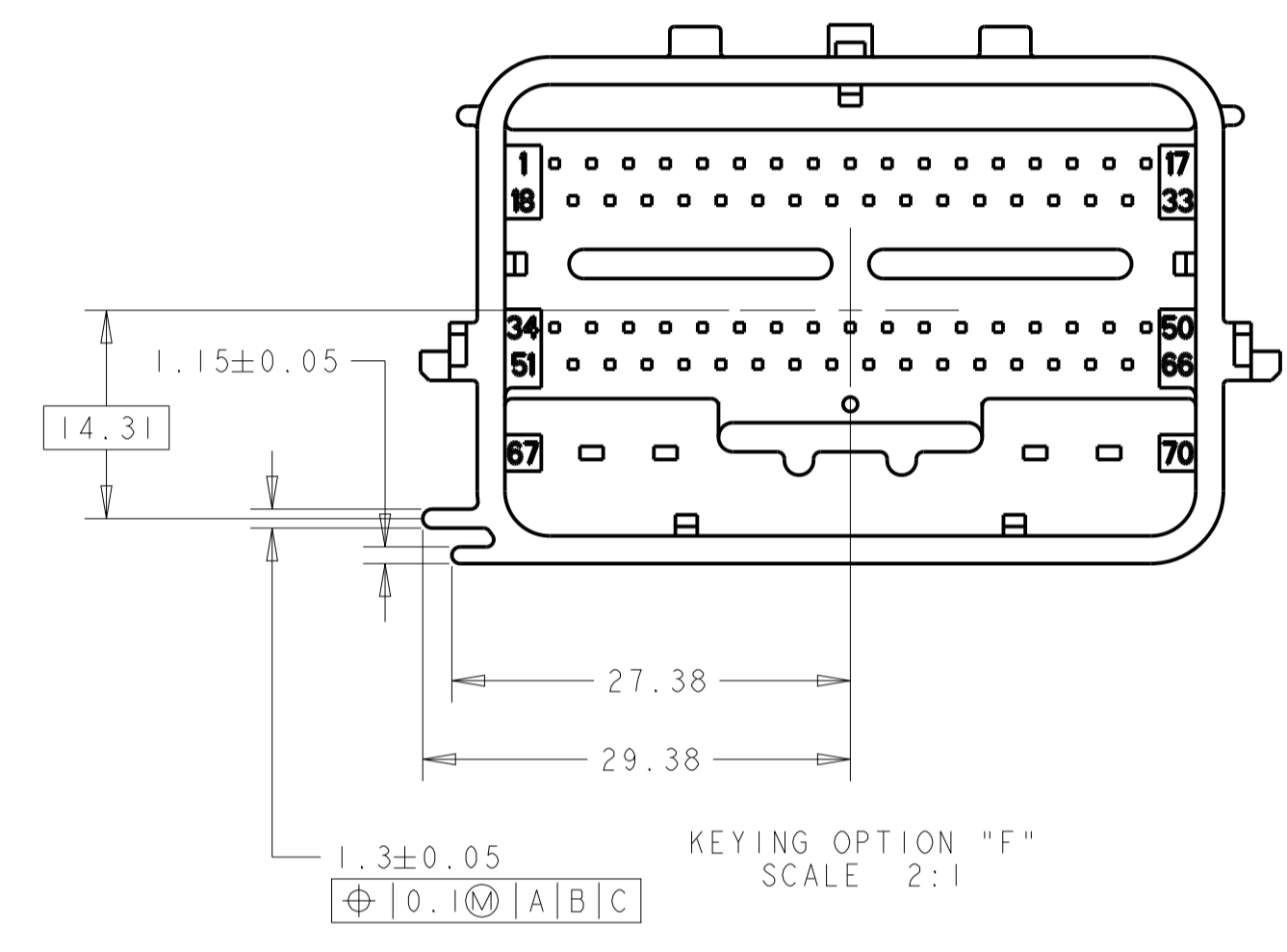
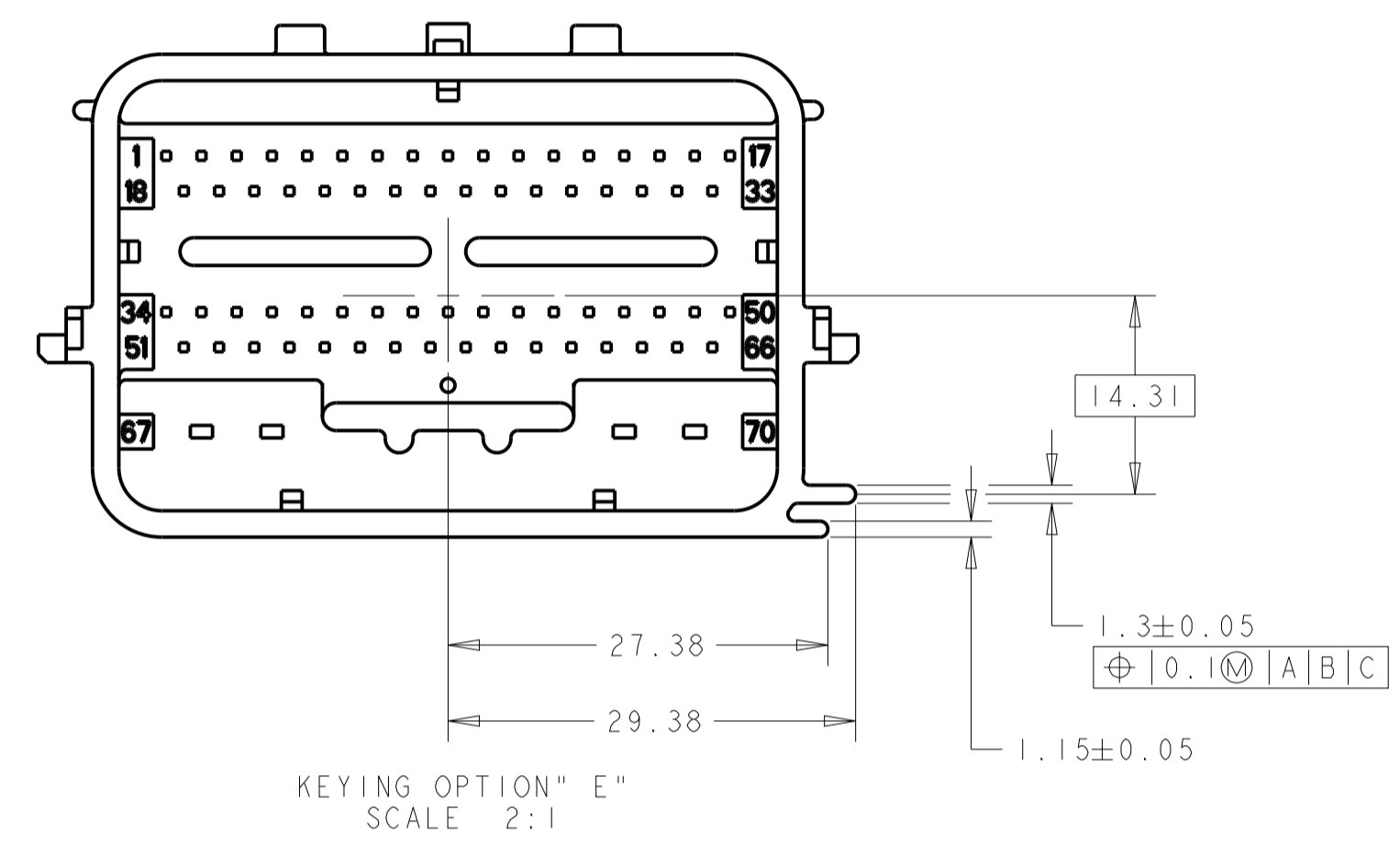
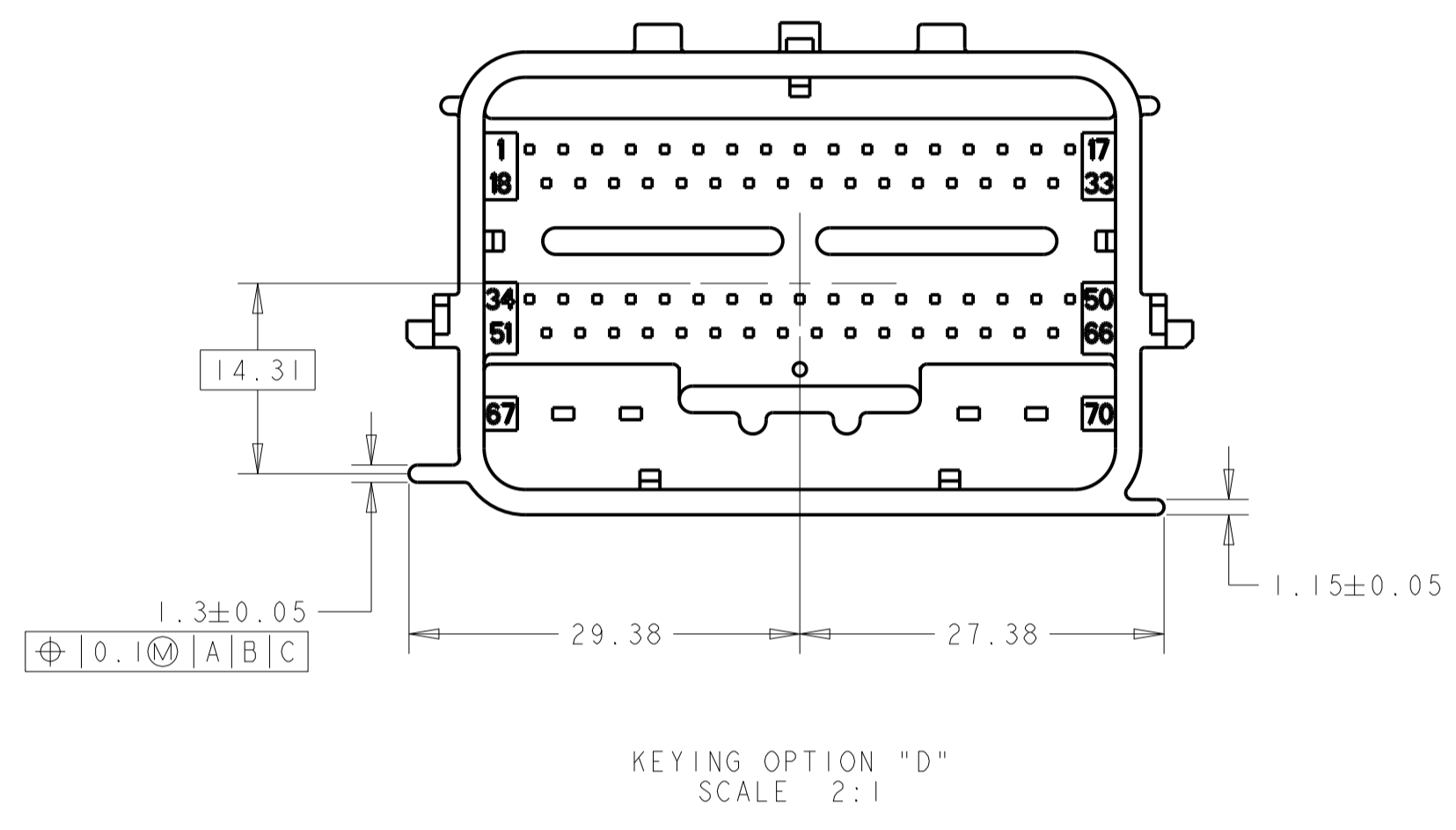
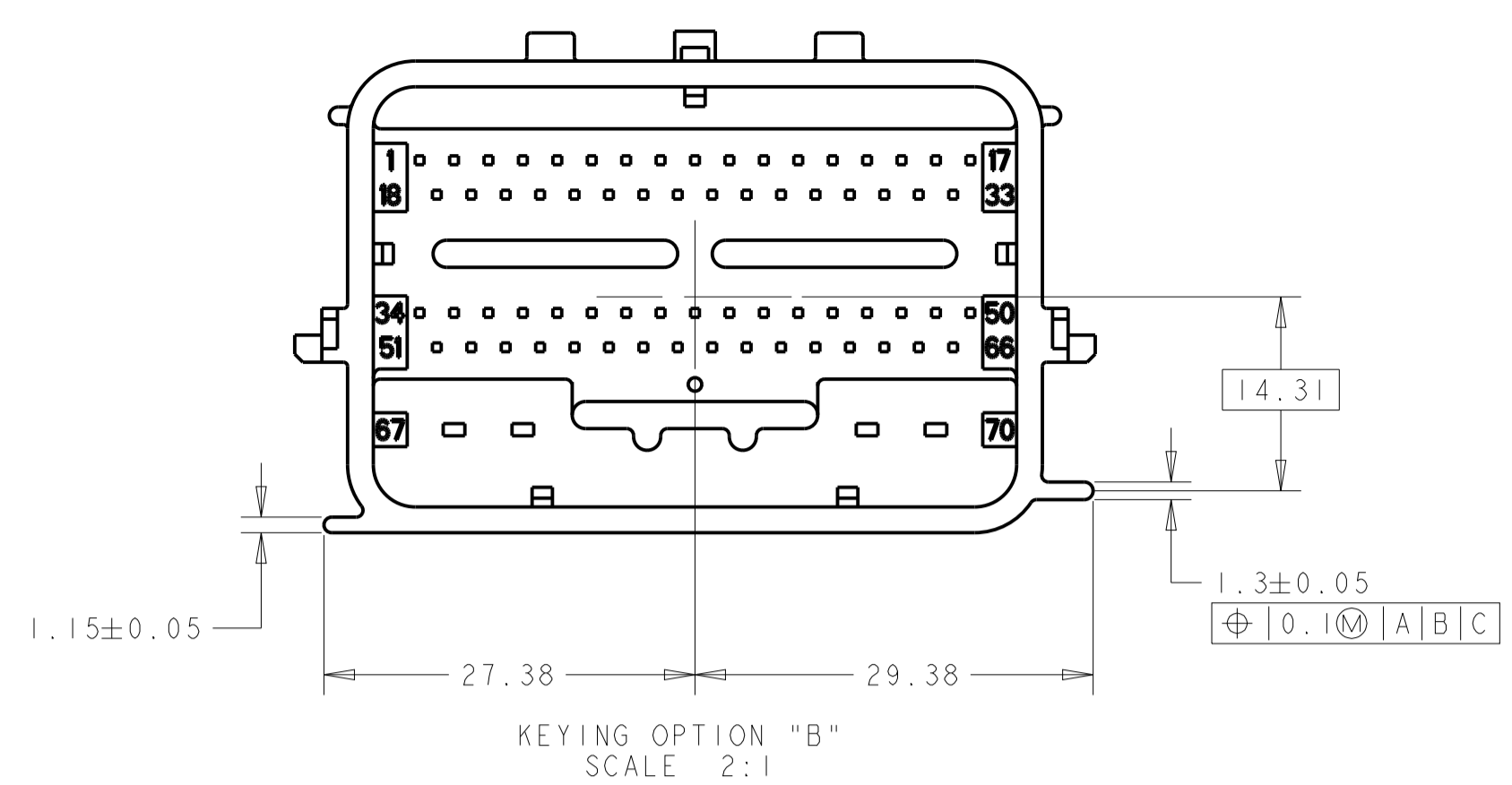
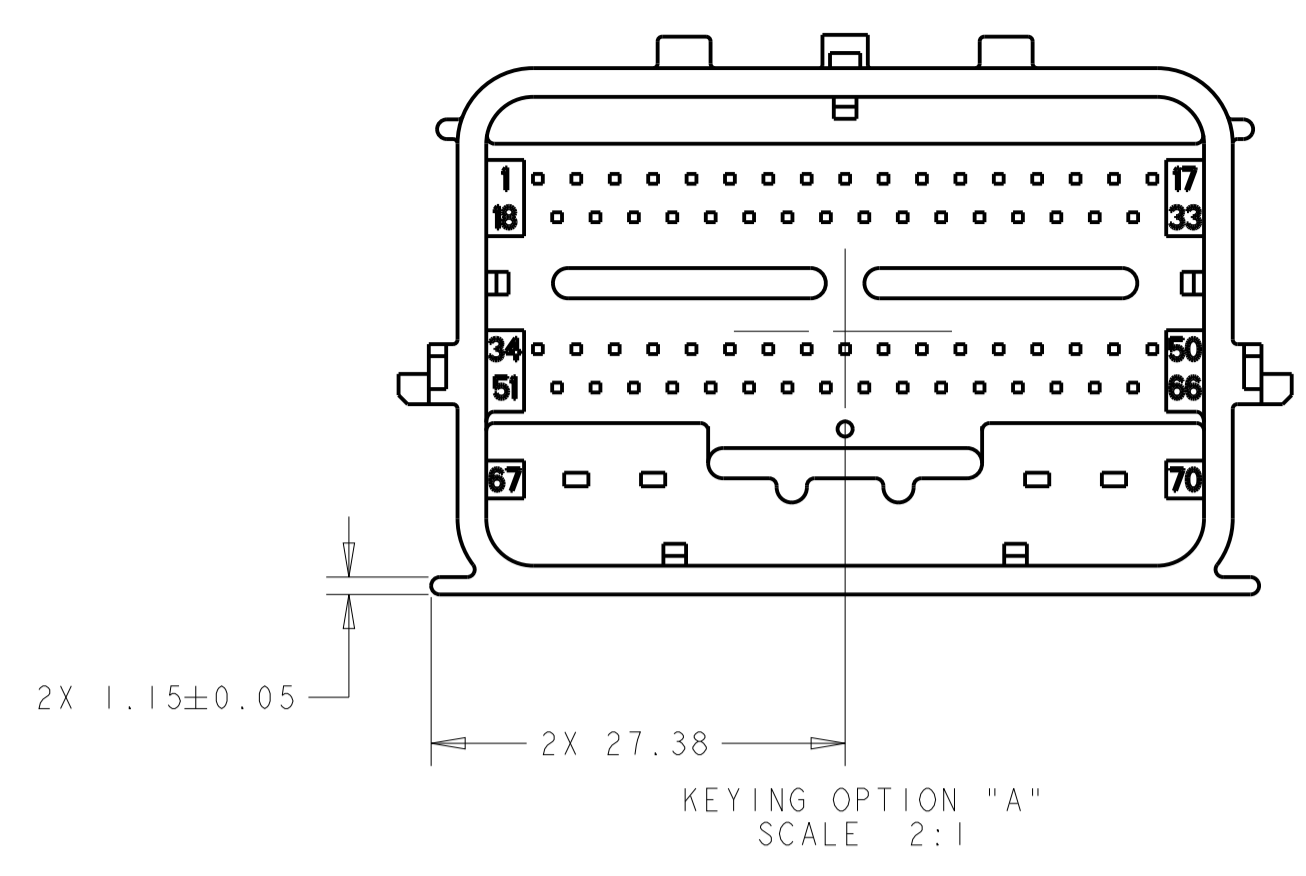


- NOTES: UNLESS OTHERWISE SPECIFIED
- GENERAL TOLERANCE:
±0.3 ALL ONE PLACE DIMENSIONS
±0.10 ALL TWO PLACE DIMENSIONS
±1°00' ALL ANGULAR DIMENSIONS
 - DRAFT ANGLE PERMISSIBLE ONLY WITHIN DRAWING TOLERANCE.
 - SEALING SURFACE, NO WITNESS LINES OF DAMAGE PERMITTED.
 - ALL UNMARKED RADII TO BE 0.5 MAX., UNLESS OTHERWISE SPECIFIED
 - VENT HOLE SIZE AND LOCATION IS OPTIONAL.
 - THIS AREA TO REMAIN CLEAR FOR THE HARNESS ASSEMBLY.
 - TERMINAL POSITION IDENTIFICATION.
 - MATES WITH TYCO ELECTRONICS PART# 1438136-*

THIS DRAWING IS A CONTROLLED DOCUMENT.		OWN: R. VESTAL 15APR2005		TE Connectivity
DIMENSIONS: mm		CHK: T. VALASEK 15APR2005		NAME: 70-WAY HARNESS ASSEMBLY
TOLERANCES UNLESS OTHERWISE SPECIFIED:		APVD: T. VALASEK 15APR2005	PRODUCT SPEC:	SIZE: A
0 PLC ±0.3			APPLICATION SPEC:	CAGE CODE: 1438136
1 PLC ±0.10			WEIGHT:	RESTRICTED TO:
2 PLC ±0.10			ANGLES ±1°	SCALE: 2:1
MATERIAL:	FINISH:	CUSTOMER DRAWING	SHEET 10 OF 11	

HEADER INTERFACE KEYING OPTIONS

REVISIONS				
P.	LTN	DESCRIPTION	DATE	APPV
-	-	SEE SHEET 1	-	-



THIS DRAWING IS A CONTROLLED DOCUMENT.		OWN: R. VESTAL 15APR2005	TE Connectivity
DIMENSIONS: mm		CHK: T. VALASEK 15APR2005	
TOLERANCES UNLESS OTHERWISE SPECIFIED:		APVD: T. VALASEK 15APR2005	NAME: 70-WAY HARNESS ASSEMBLY
0 PLC ±0.3 1 PLC ±0.10 2 PLC ±0.10 3 PLC ±0.10 4 PLC ±0.10 ANGLES ±0.1°		PRODUCT SPEC: -	SIZE: CAGE CODE DRAWING NO: A100779C=1438136
MATERIAL: -		APPLICATION SPEC: -	RESTRICTED TO: -
FINISH: -		WEIGHT: -	SCALE: 2:1 SHEET 11 OF 11 REV: 647
CUSTOMER DRAWING			

Компания «Океан Электроники» предлагает заключение долгосрочных отношений при поставках импортных электронных компонентов на взаимовыгодных условиях!

Наши преимущества:

- Поставка оригинальных импортных электронных компонентов напрямую с производств Америки, Европы и Азии, а так же с крупнейших складов мира;
- Широкая линейка поставок активных и пассивных импортных электронных компонентов (более 30 млн. наименований);
- Поставка сложных, дефицитных, либо снятых с производства позиций;
- Оперативные сроки поставки под заказ (от 5 рабочих дней);
- Экспресс доставка в любую точку России;
- Помощь Конструкторского Отдела и консультации квалифицированных инженеров;
- Техническая поддержка проекта, помощь в подборе аналогов, поставка прототипов;
- Поставка электронных компонентов под контролем ВП;
- Система менеджмента качества сертифицирована по Международному стандарту ISO 9001;
- При необходимости вся продукция военного и аэрокосмического назначения проходит испытания и сертификацию в лаборатории (по согласованию с заказчиком);
- Поставка специализированных компонентов военного и аэрокосмического уровня качества (Xilinx, Altera, Analog Devices, Intersil, Interpoint, Microsemi, Actel, Aeroflex, Peregrine, VPT, Syfer, Eurofarad, Texas Instruments, MS Kennedy, Miteq, Cobham, E2V, MA-COM, Hittite, Mini-Circuits, General Dynamics и др.);

Компания «Океан Электроники» является официальным дистрибьютором и эксклюзивным представителем в России одного из крупнейших производителей разъемов военного и аэрокосмического назначения «JONHON», а так же официальным дистрибьютором и эксклюзивным представителем в России производителя высокотехнологичных и надежных решений для передачи СВЧ сигналов «FORSTAR».



JONHON

«JONHON» (основан в 1970 г.)

Разъемы специального, военного и аэрокосмического назначения:

(Применяются в военной, авиационной, аэрокосмической, морской, железнодорожной, горно- и нефтедобывающей отраслях промышленности)

«FORSTAR» (основан в 1998 г.)

ВЧ соединители, коаксиальные кабели, кабельные сборки и микроволновые компоненты:

(Применяются в телекоммуникациях гражданского и специального назначения, в средствах связи, РЛС, а так же военной, авиационной и аэрокосмической отраслях промышленности).



Телефон: 8 (812) 309-75-97 (многоканальный)

Факс: 8 (812) 320-03-32

Электронная почта: ocean@oceanchips.ru

Web: <http://oceanchips.ru/>

Адрес: 198099, г. Санкт-Петербург, ул. Калинина, д. 2, корп. 4, лит. А