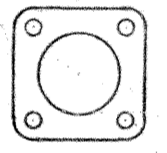
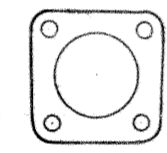
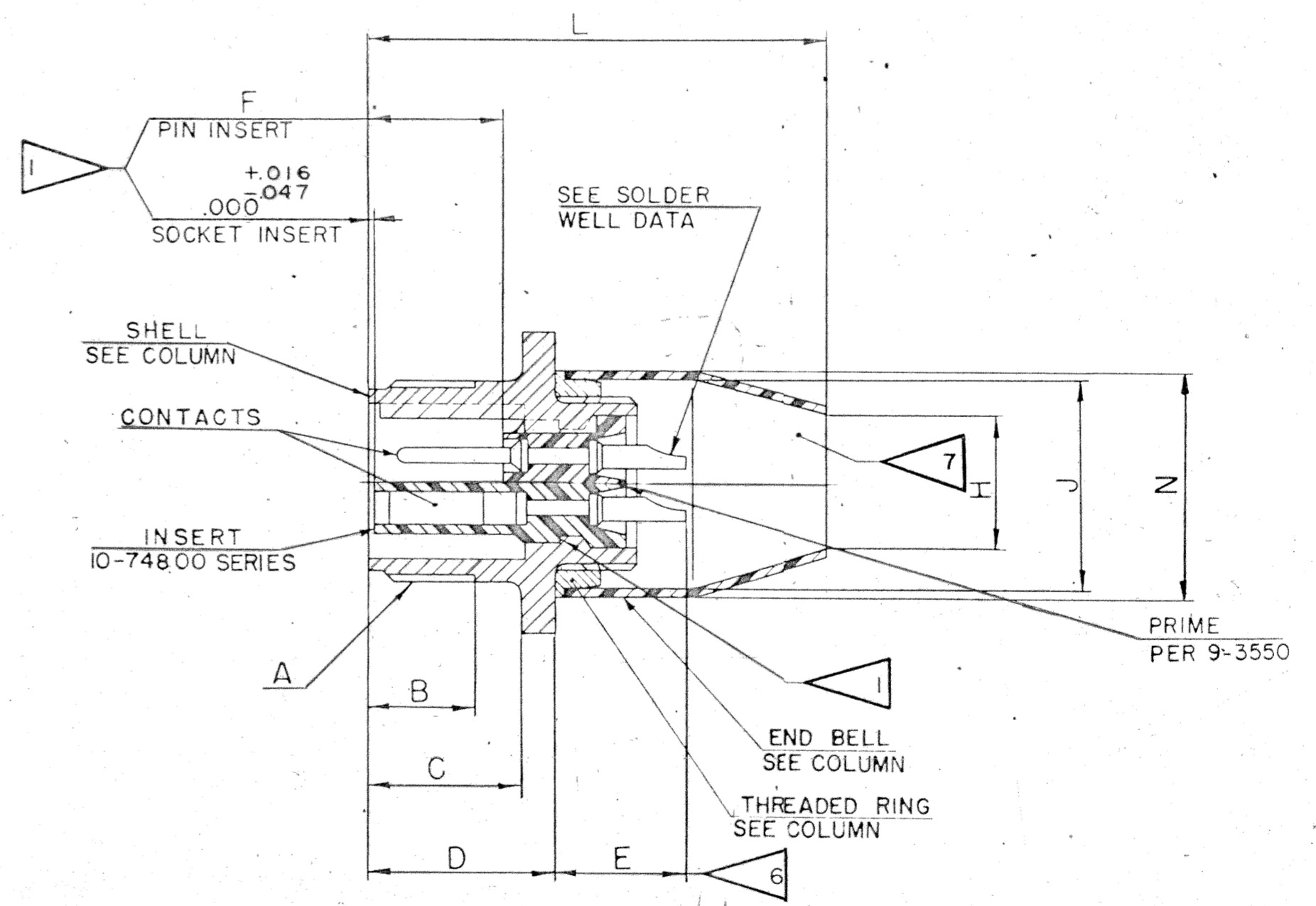
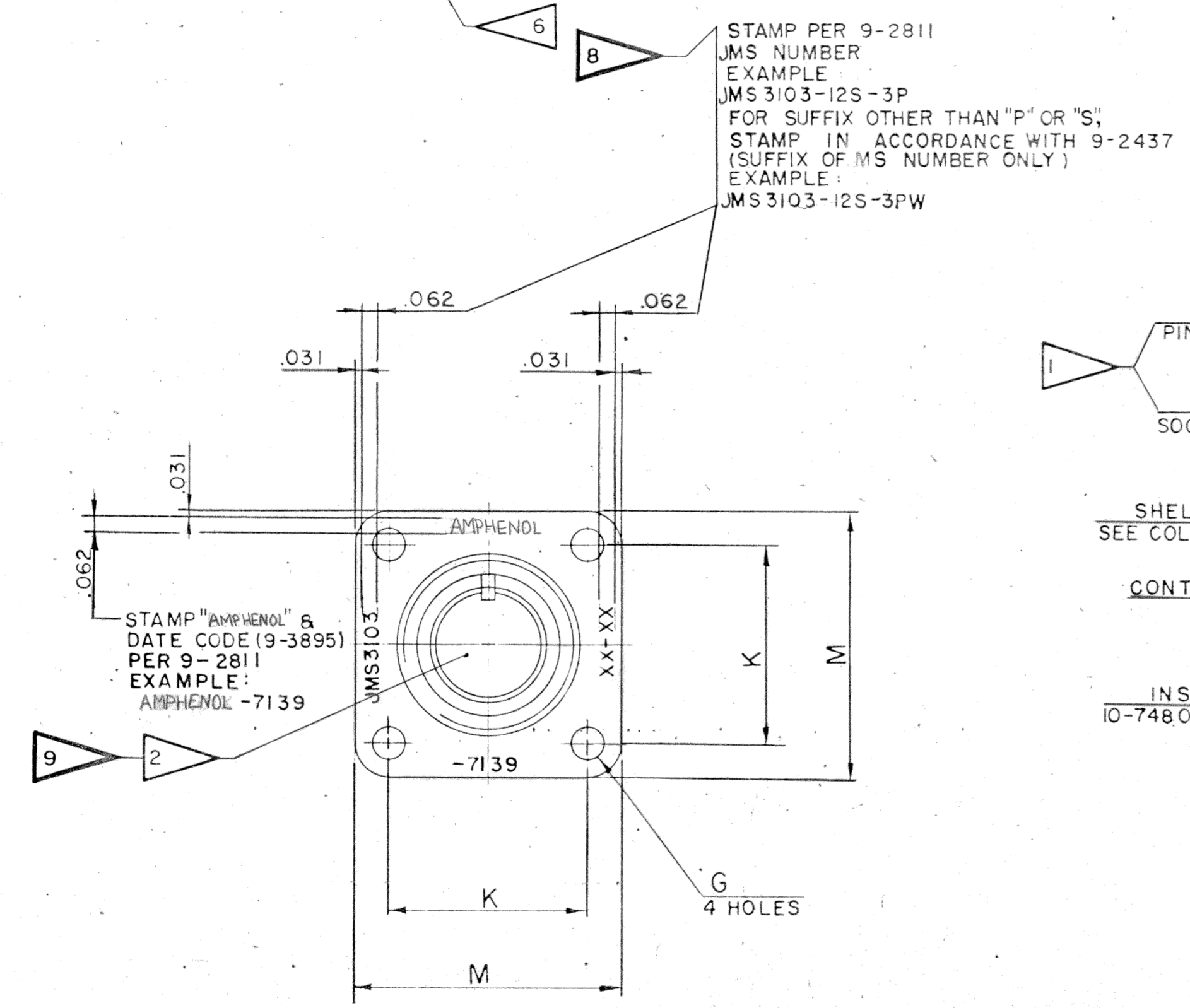


35508-45	WAS	DATE	D'MAN	APPD
A1 53249	ADDED COL N	4-1-59	HUDOCK	
	(MFG); ADD. 9-3895 (PRO SPEC); REV STAMPING NOTE (IPLC)	1372	Randall	Hay
B	(CL II) SEE ECN 91399		amoc	fforcar

ASSY NO.	MS NO.	SHELL	THREADED RING	END BELL	DIMENSIONS														
					A THREAD (PLATED)		B MIN FULL THD	C	D	E	F	G DIA +0.004 -0.002	H DIA	J DIA +0.010 -0.000	K	L	M	N	
					SIZE CLASS 2A	PITCH DIA													
10-189025	3103-8S-	10-37260-8	10-183340-83	10-36298-8	.5000-28 UNEF	.4768-.4720	.391	.562	.672	.422	.492	.120	.288	.516	.594	1.375	.875	.578	
10-189026	-10S-	-10	-103	-10	.6250-24 NEF	.5979-.5927	.391						.359	.609	.719		1.000	.671	
10-189027	-10SL-	-11	-123	-12	.6250-24 NEF	.5979-.5927	.391						.484	.766	.719		1.000	.828	
10-189028	-12S-	-12	-123	-12	.7500-20 UNEF	.7175-.7118	.450						.484	.766	.812		1.094	.828	
10-189029	-12-	-13	-123	-13	.7500-20 UNEF	.7175-.7118	.625	.750	.860	.672	.679		.484	.766	.812	1.780	1.094	.828	
10-189030	-14S-	-14	-143	-14	.8750-20 UNEF	.8425-.8368	.450	.562	.672	.422	.492		.609	.844	.906	1.375	1.188	.906	
10-189031	-14-	-15	-143	-15	.8750-20 UNEF	.8425-.8368	.625	.750	.860	.672	.679		.609	.844	.906	1.781	1.188	.906	
10-189032	-16S-	-16	-163	-16	1.0000-20 UNEF	.9675-.9616	.450	.562	.672	.422	.492		.734	.969	.969	1.375	1.281	1.031	
10-189033	-16-	-17	-163	-17	1.0000-20 UNEF	.9675-.9616	.625	.750	.860	.672	.679		.734	.969	.969	1.781	1.281	1.031	
10-189034	-18-	-18	-183	-18	1.1250-18 NEF	1.0889-1.0828			.891	.641			.859	1.094	1.063	1.812	1.375	1.156	
10-189035	-20-	-20	-203	-20	1.2500-18 NEF	1.2139-1.2075							.984	1.219	1.156		1.500	1.281	
10-189036	-22-	-22	-223	-22	1.3750-18 NEF	1.3389-1.3325							1.109	1.344	1.250		1.625	1.406	
10-189037	-24-	-24	-243	-24	1.5000-18 NEF	1.4639-1.4574		.812	.953	.578			.147	1.234	1.469	1.375		1.750	1.531
10-189038	-28-	-28	-283	-28	1.7500-18 NS	1.7139-1.7073		.812	.953	.578			.147	1.427	1.719	1.562		2.000	1.781
10-189039	-32-	-32	-323	-32	2.0000-18 NS	1.9639-1.9573		.875	1.031	.500			.173	1.708	2.000	1.750	1.828	2.250	2.052
10-189040	-36-	-36	-363	-36	2.2500-16 UN	2.2094-2.2024							1.895	2.219	1.938		2.500	2.281	
10-189041	-40-	-40	-403	-40	2.5000-16 UN	2.4594-2.4522							2.130	2.469	2.188		2.750	2.531	

ACCESSORIES
(NOT PART OF STANDARD ASSEMBLY)

	
FLANGE GASKET, PLAIN 10-40450-(SHELL SIZE)	FLANGE GASKET, SHIELDING 10-40450-(SHELL SIZE)



- NOTES: REF SYMBOL \triangle
- INSERTS & CONTACTS ARE REMOVABLE.
 - SEE WORK ORDER FOR PERMISSIBLE ADDITIONAL OR ALTERNATE STAMPING.
 - SIZE "O" CONTACTS MUST BE INDIVIDUALLY POTTED. USE VINYL TUBING, OR EQUIVALENT, OF SUITABLE LENGTH AND DIAMETER, EXTENDING INTO MAIN POTTED AREA.
 - INCREASE E DIMENSION BY .312 FOR SIZE "O" CONTACTS ONLY.
 - THE UNITS ILLUSTRATED WILL MEET THE PERFORMANCE, MATERIAL & FINISH REQUIREMENTS OF MS3103 PER MIL-C-5015C.
 - TO COMPLETE ASSEMBLY NUMBER & MS NO., ADD APPLICABLE INSERT ARRANGEMENT SUFFIX TO BASE NUMBERS LISTED ABOVE. TO DETERMINE DESIRED INSERT ARRANGEMENT, SEE PARTS LISTS 10-189025 THRU 10-189041.
 - FOR MATING PLUG ASSEMBLIES, SEE DRAWINGS 10-63008/40 & OTHERS.
 - FOR CONTACT SIZE, SPACING AND SERVICE RATING, SEE DRAWINGS AND10425 THRU AND10436.
 - DIMENSIONS MUST BE MAINTAINED WHEN INSERTS ARE PRESSED FIRMLY AGAINST INDICATED SHOULDER.

10-189025 THRU 10-189041

SOLDER WELL DATA						
CONTACT SIZE	0	4	8	12	16	16M
WELL DIA	.469 ^{+0.005} _{-0.003}	.332 ^{+0.005} _{-0.003}	.209 ^{+0.004} _{-0.002}	.116 ^{+0.004} _{-0.002}	.078 ^{+0.004} _{-0.002}	.078 ^{+0.004} _{-0.002}
WELL DEPTH	.625	.500	.500	.250	.188	.188

MATERIAL SPEC.	PROCESS SPEC TEST 9-3106-5 ASSY 9-3103-1 9-3550	SCINTILLA MAGNETO DIVISION BENDIX AVIATION CORPORATION SIDNEY, N.Y. U.S.A.		TOLERANCES UNLESS OTHERWISE SPECIFIED DIMENSIONS IN INCHES DECIMALS ± .010 ANGLES ± .5° HOLE POSITION ± .010 HOLE DIA ± .005 HOLE LENGTH ± .010 HOLE TAPER ± .010 HOLE SURFACE ± .010 HOLE END SURFACE ± .010	
HEAT TREAT. SPEC.	9-2437 9-2811 9-3895	NAME CONNECTOR, ELECTRICAL RECEPTACLE, TYPE MS 3103		WEIGHT-LBS. SEE PARTS LIST	AND IS NOT INTERCHANGEABLE
D'MAN KOVARIK		CHECKER Horton	DATE 11-24-58	APPROVED [Signature]	SCALE NONE
REV. 10-87249/64		REV. 10-189025 THRU 10-189041		REV. 10-87249/64	

Компания «Океан Электроники» предлагает заключение долгосрочных отношений при поставках импортных электронных компонентов на взаимовыгодных условиях!

Наши преимущества:

- Поставка оригинальных импортных электронных компонентов напрямую с производств Америки, Европы и Азии, а так же с крупнейших складов мира;
- Широкая линейка поставок активных и пассивных импортных электронных компонентов (более 30 млн. наименований);
- Поставка сложных, дефицитных, либо снятых с производства позиций;
- Оперативные сроки поставки под заказ (от 5 рабочих дней);
- Экспресс доставка в любую точку России;
- Помощь Конструкторского Отдела и консультации квалифицированных инженеров;
- Техническая поддержка проекта, помощь в подборе аналогов, поставка прототипов;
- Поставка электронных компонентов под контролем ВП;
- Система менеджмента качества сертифицирована по Международному стандарту ISO 9001;
- При необходимости вся продукция военного и аэрокосмического назначения проходит испытания и сертификацию в лаборатории (по согласованию с заказчиком);
- Поставка специализированных компонентов военного и аэрокосмического уровня качества (Xilinx, Altera, Analog Devices, Intersil, Interpoint, Microsemi, Actel, Aeroflex, Peregrine, VPT, Syfer, Eurofarad, Texas Instruments, MS Kennedy, Miteq, Cobham, E2V, MA-COM, Hittite, Mini-Circuits, General Dynamics и др.);

Компания «Океан Электроники» является официальным дистрибьютором и эксклюзивным представителем в России одного из крупнейших производителей разъемов военного и аэрокосмического назначения «JONHON», а так же официальным дистрибьютором и эксклюзивным представителем в России производителя высокотехнологичных и надежных решений для передачи СВЧ сигналов «FORSTAR».



JONHON

«JONHON» (основан в 1970 г.)

Разъемы специального, военного и аэрокосмического назначения:

(Применяются в военной, авиационной, аэрокосмической, морской, железнодорожной, горно- и нефтедобывающей отраслях промышленности)

«FORSTAR» (основан в 1998 г.)

ВЧ соединители, коаксиальные кабели, кабельные сборки и микроволновые компоненты:

(Применяются в телекоммуникациях гражданского и специального назначения, в средствах связи, РЛС, а так же военной, авиационной и аэрокосмической отраслях промышленности).



Телефон: 8 (812) 309-75-97 (многоканальный)

Факс: 8 (812) 320-03-32

Электронная почта: ocean@oceanchips.ru

Web: <http://oceanchips.ru/>

Адрес: 198099, г. Санкт-Петербург, ул. Калинина, д. 2, корп. 4, лит. А