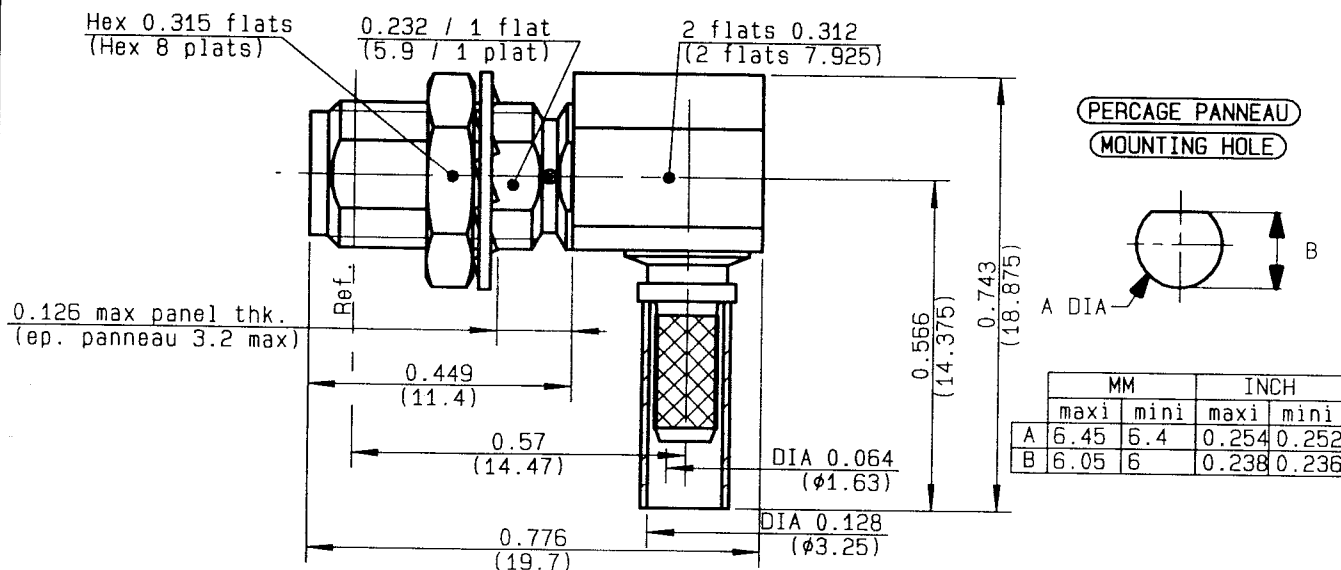


**RP SMA R/A BULHEAD JACK CRIMP TYPE  
CABLE 2.6/50S**

**R300.124.343  
SERIE REV POLARITY**



IMPEDANCE CARACTERISTIQUE **50**  $\Omega$

BANDE DE FREQUENCE **0-12.4** GHz

TEMPERATURE D'UTILISATION **-65/+165** °C

R.O.S **AD +** x F(GHz)Maxi

PERTES D'INSERTION **AD  $\sqrt{F}$ (GHz)** dB Maxi

TENSION DE SERVICE **250** Veff Maxi

TENSION D'ESSAI **750** Veff Mini

RESISTANCE D'ISOLEMENT **5000** M  $\Omega$ Mini

HERMETICITE **NA** Atm.cm<sup>3</sup>/s

ETANCHEITE **NA**

NBR DE MANOEUVRES **100** Cycles

MASSE **4.74** gr

SPECIFICATION

CABLES : **KX 22A**

**RG 188**

**RG 316**

**PACKAGING**

Standard	Unit	Other
<b>100</b>		<b>Contact us</b>

AUTRES CARACTERISTIQUES

TENUE DU CABLE EN TRACTION **90** N Mini

RETENTION CONTACT CENTRAL

Axial - sens accouplement **27** N Mini

Axial - autre sens **27** N Mini

Couple **NA** cm.N Mini

COUPLE DE SERRAGE RECOMMANDE

a l'accouplement **NA** cm.N

sur panneau **150** cm.N

du presse etoupe **NA** cm.N

COMPOSANTS

MATERIAUX

CORPS : LAITON

CONTACT DE MASSE : LAITON

CONTACT CENTRAL : LAITON

ISOLANT : PTFE

INT

AUTRES PIECES : LAITON

REVETEMENTS

(toutes les valeurs sont donnees en microns)

OR 0.2 SUR NICKEL 2

OR 1.3 SUR CUIVRE 2.5

OR 0.2 SUR NICKEL 2

EDITION

DATE CREATION

N° d'ETUDE

**0306B01**

**30/09/1998**

**98-0400-126**



**RADIALL**

Connect to the future

Ces renseignements sont donnees a titre indicatif. Dans le but constant d'ameliorer nos produits nous nous reservons le droit d'apporter toutes modifications jugees utiles.

MASTRAND



**R300.124.343**

EDITION 0306B01 SERIE

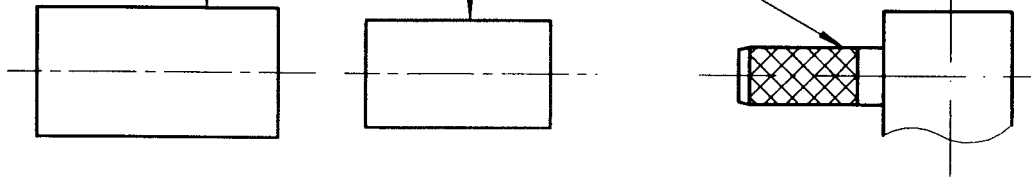
REV POLARITY

GAINÉ THERMORETRACTABLE

FERRULE

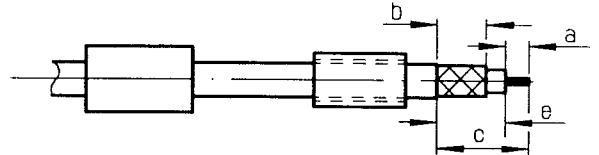
CORPS

COUVERCLE



①

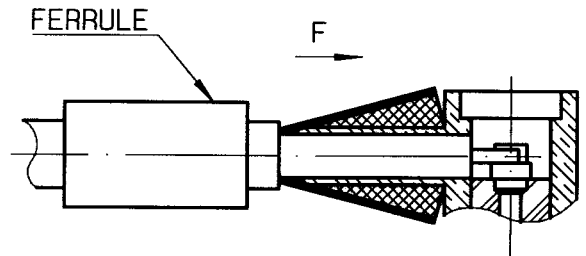
Glisser sur le cable la gaine thermoretractable (R280.637.020 - Option) et la ferrule .  
Denuder le cable .  
-



Denudage	a	b	c	d	e
mm	2	6.1	13		11

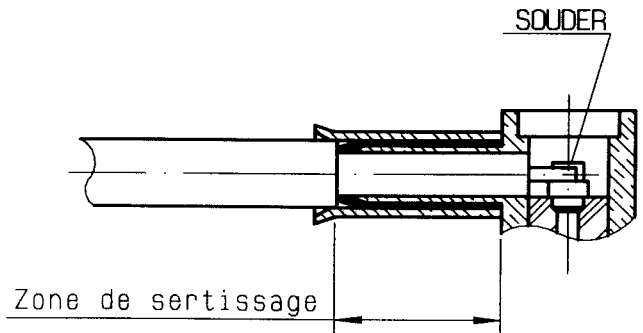
②

Epanouir la tresse .  
Passer le corps sous la tresse .  
Glisser la ferrule sur la tresse ( suivant F )  
-  
-



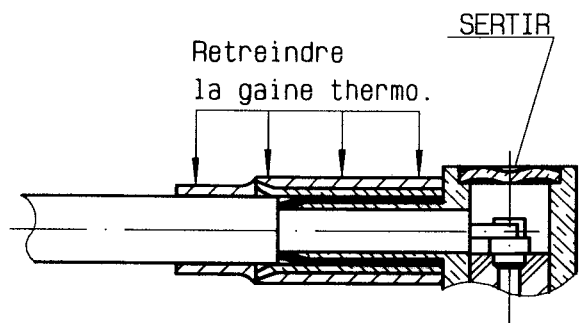
③

Sertir la ferrule avec la pince R282 211 000 ( Hex. : 3.25 ) ou Pince R 282 293 000 ( M22520/5-01 ) + machoires R 282 235 003 ( M22520/5-03 ) Souder l'ame du cable .



④

Placer le couvercle dans le corps.  
Sertir le couvercle a l'aide d'un poinçon plat .  
Placer et retreindre la gaine (Option) .  
-  
-  
-



Компания «Океан Электроники» предлагает заключение долгосрочных отношений при поставках импортных электронных компонентов на взаимовыгодных условиях!

Наши преимущества:

- Поставка оригинальных импортных электронных компонентов напрямую с производств Америки, Европы и Азии, а так же с крупнейших складов мира;
- Широкая линейка поставок активных и пассивных импортных электронных компонентов (более 30 млн. наименований);
- Поставка сложных, дефицитных, либо снятых с производства позиций;
- Оперативные сроки поставки под заказ (от 5 рабочих дней);
- Экспресс доставка в любую точку России;
- Помощь Конструкторского Отдела и консультации квалифицированных инженеров;
- Техническая поддержка проекта, помощь в подборе аналогов, поставка прототипов;
- Поставка электронных компонентов под контролем ВП;
- Система менеджмента качества сертифицирована по Международному стандарту ISO 9001;
- При необходимости вся продукция военного и аэрокосмического назначения проходит испытания и сертификацию в лаборатории (по согласованию с заказчиком);
- Поставка специализированных компонентов военного и аэрокосмического уровня качества (Xilinx, Altera, Analog Devices, Intersil, Interpoint, Microsemi, Actel, Aeroflex, Peregrine, VPT, Syfer, Eurofarad, Texas Instruments, MS Kennedy, Miteq, Cobham, E2V, MA-COM, Hittite, Mini-Circuits, General Dynamics и др.);

Компания «Океан Электроники» является официальным дистрибьютором и эксклюзивным представителем в России одного из крупнейших производителей разъемов военного и аэрокосмического назначения «JONHON», а так же официальным дистрибьютором и эксклюзивным представителем в России производителя высокотехнологичных и надежных решений для передачи СВЧ сигналов «FORSTAR».



## JONHON

«JONHON» (основан в 1970 г.)

Разъемы специального, военного и аэрокосмического назначения:

(Применяются в военной, авиационной, аэрокосмической, морской, железнодорожной, горно- и нефтедобывающей отраслях промышленности)

«FORSTAR» (основан в 1998 г.)

ВЧ соединители, коаксиальные кабели,  
кабельные сборки и микроволновые компоненты:

(Применяются в телекоммуникациях гражданского и специального назначения, в средствах связи, РЛС, а так же военной, авиационной и аэрокосмической отраслях промышленности).



Телефон: 8 (812) 309-75-97 (многоканальный)

Факс: 8 (812) 320-03-32

Электронная почта: [ocean@oceanchips.ru](mailto:ocean@oceanchips.ru)

Web: <http://oceanchips.ru/>

Адрес: 198099, г. Санкт-Петербург, ул. Калинина, д. 2, корп. 4, лит. А