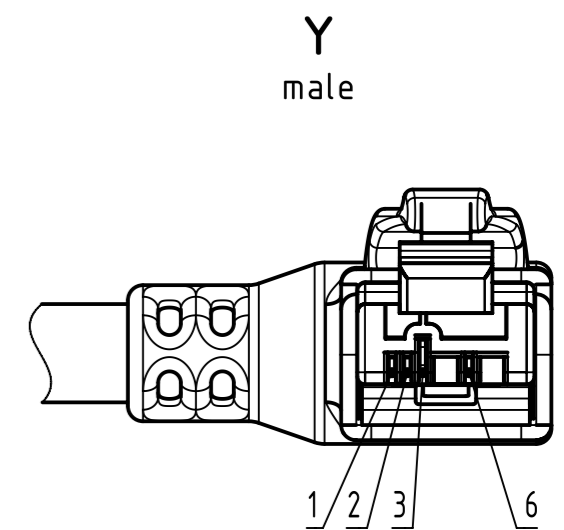
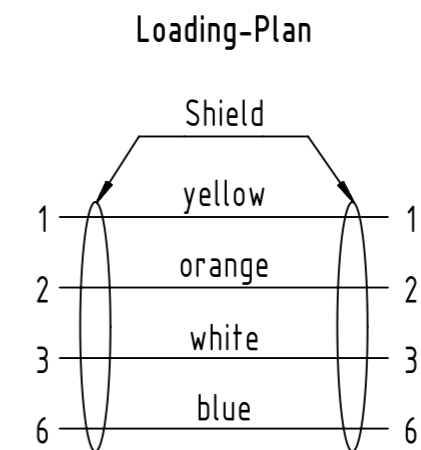
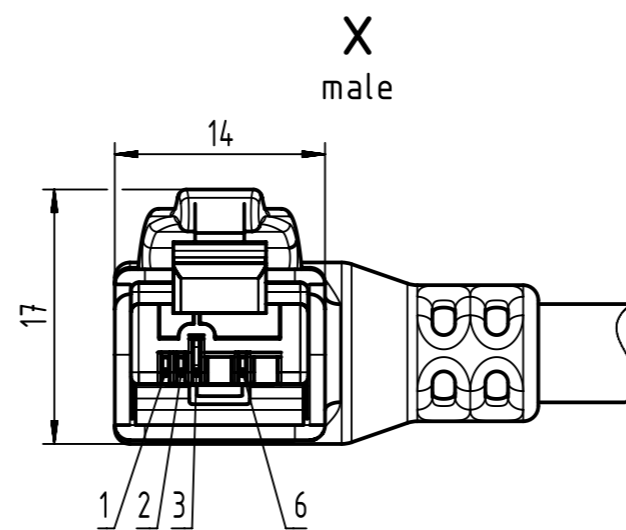
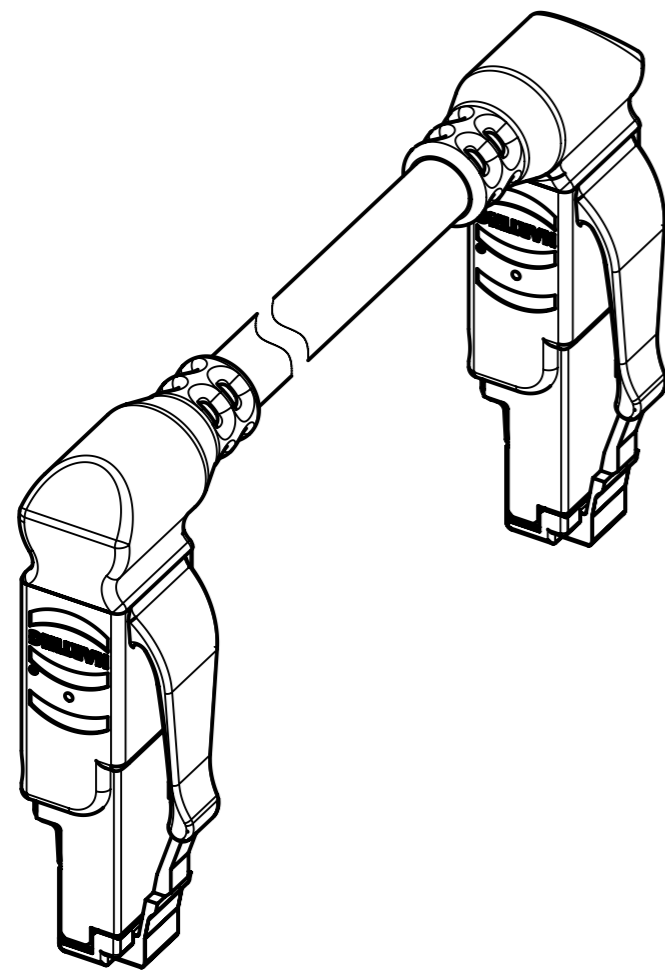
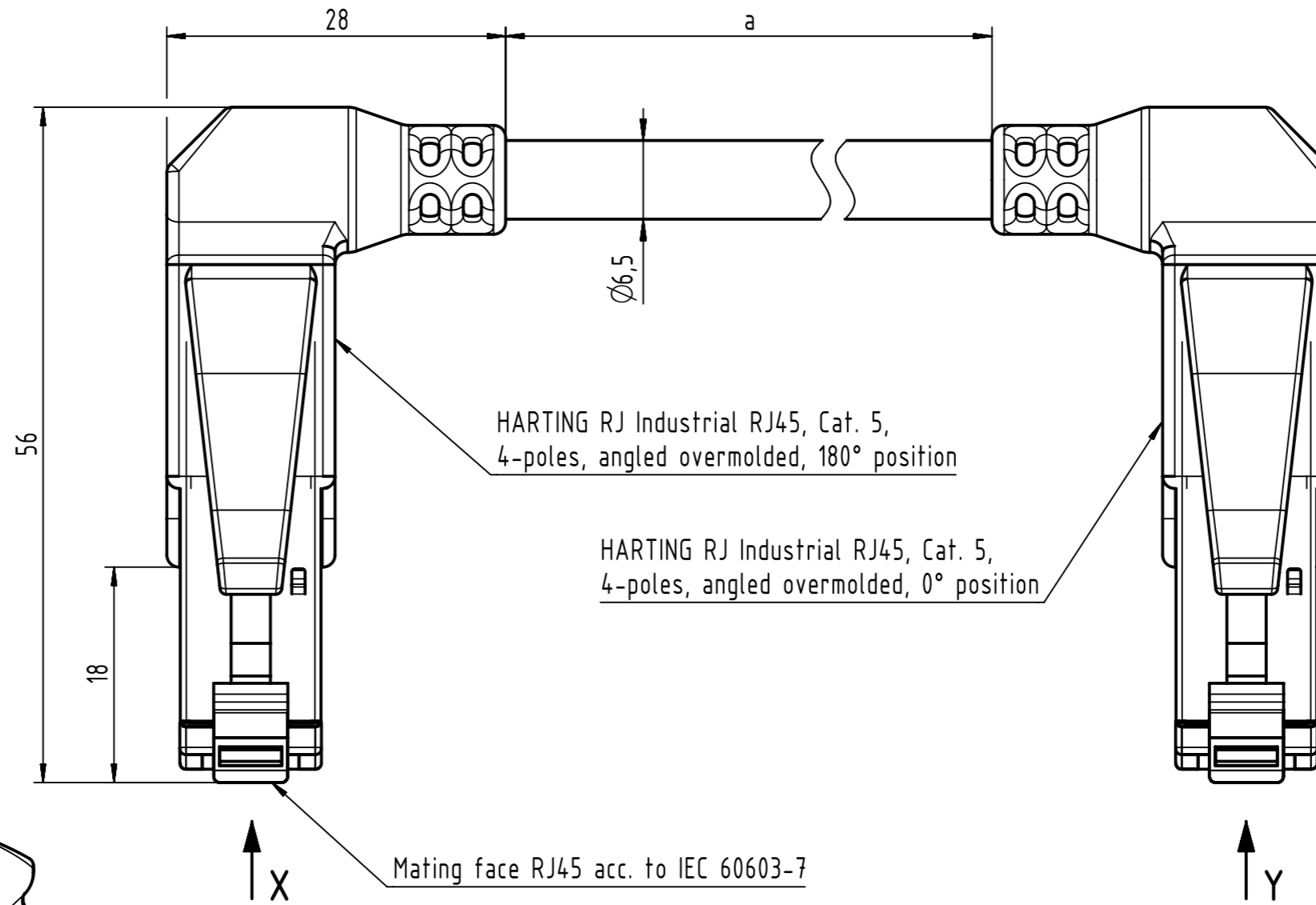


Connector Location A


Connector Location B



- Protection level: IP20
- Temperature range: -40°C ... +70°C

	All rights reserved		Tech. Character.		Free size tol.		According to production drawing		
	Department HCS - RO		Created by STOCHECIC Stochei	Inspected by COSTEA Costea	Standardisation AVRAM Avram	Date 2018-05-11	State Final Release		
HARTING Customised Solutions D-32339 Espelkamp		Title RJ Industrial Cable Assembly					Doc-Key / ECM-Nr. 100177621/UGD/009/C 500000134485		
		Type TB	Number 094705060XX			Rev. C	Page 1/2		

	1	2	3	4	5	6	7	8
A								
B	46	09470506044	RJl Ethernet stranded cable, 4xAWG22/7, PVC, Cat. 5+, green	100	90	89	09470506087	90
	45	09470506043		90	80	88	09470506086	80
	44	09470506042		80	70	87	09470506085	70
	43	09470506041		70	60	86	09470506084	60
	42	09470506040		60	50	85	09470506083	50
	41	09470506039		50	40	84	09470506082	40
	40	09470506038		40	30	83	09470506081	30
	39	09470506037		30	25	82	09470506080	20
	38	09470506091		25	20	81	09470506079	15
	37	09470506036		20	15	80	09470506078	10
	36	09470506035		15	10	79	09470506077	9
	35	09470506034		10	9	78	09470506076	8
	34	09470506033		9	8	77	09470506075	7
	33	09470506032		8	7	76	09470506074	6
	32	09470506031		7	6	75	09470506073	5
	31	09470506030		6	5	74	09470506072	4
	30	09470506029		5	4	73	09470506071	3
	29	09470506028		4	3	72	09470506070	2
	28	09470506027		3	2	71	09470506069	1.5
	27	09470506026		2	1.5	70	09470506068	1
	26	09470506025		1.5	1	69	09470506067	0.5
	25	09470506024		1	0.5	68	09470506066	100
	24	09470506023		0.5	0.3	67	09470506065	90
	23	09470506089		0.3	100	66	09470506064	80
D	22	09470506022		100	90	65	09470506063	70
	21	09470506021		90	80	64	09470506062	60
	20	09470506020		80	70	63	09470506061	50
	19	09470506019	70	60	62	09470506060	40	
	18	09470506018	60	50	61	09470506059	30	
	17	09470506017	50	40	60	09470506058	20	
	16	09470506016	40	30	59	09470506057	15	
	15	09470506015	30	20	58	09470506056	10	
	14	09470506014	20	15	57	09470506055	9	
	13	09470506013	15	10	56	09470506054	8	
	12	09470506012	10	9	55	09470506053	7	
E	11	09470506011	9	8	54	09470506052	6	
	10	09470506010	8	7	53	09470506051	5	
	9	09470506009	7	6	52	09470506050	4	
	8	09470506008	6	5	51	09470506049	3	
	7	09470506007	5	4	50	09470506048	2	
	6	09470506006	4	3	49	09470506047	1.5	
	5	09470506005	3	2	48	09470506046	1	
	4	09470506004	2	1.5	47	09470506045	0.5	
	3	09470506003	1.5	1	Cont. no.	Part no.	Type of cable	Dim. a[m]
	2	09470506002	1	0.5	RJl Ethernet trailing cable, AWG22/7, 2x2x0.75, PUR, Cat. 5+, green			
F	1	09470506001	0.5					
	Cont. no.	Part no.	Type of cable	Dim. a[m]				

	All rights reserved Department HCS - RO	Created by STOCHECIC Stochezi	Inspected by COSTEA Costea	Standardisation AVRAM Avram	Date 2018-05-11	State Final Release	Doc-Key / ECM-Nr. 100177621/UGD/009/C 500000134485
HARTING Customised Solutions D-32339 Espelkamp		Title RJ Industrial Cable Assembly		Type TB	Number 094705060XX		Rev. C Page 2/2

Mouser Electronics

Authorized Distributor

Click to View Pricing, Inventory, Delivery & Lifecycle Information:

HARTING:

[09470506001](#) [09470506005](#) [09470506023](#) [09470506026](#) [09470506029](#) [09470506045](#) [09470506047](#)
[09470506007](#) [09470506024](#) [09470506003](#) [09470506025](#) [09470506068](#) [09470506048](#) [09470506049](#) [09470506046](#)
[09470506027](#) [09470506036](#) [09470506051](#) [09470506034](#) [09470506067](#)

Компания «Океан Электроники» предлагает заключение долгосрочных отношений при поставках импортных электронных компонентов на взаимовыгодных условиях!

Наши преимущества:

- Поставка оригинальных импортных электронных компонентов напрямую с производств Америки, Европы и Азии, а так же с крупнейших складов мира;
- Широкая линейка поставок активных и пассивных импортных электронных компонентов (более 30 млн. наименований);
- Поставка сложных, дефицитных, либо снятых с производства позиций;
- Оперативные сроки поставки под заказ (от 5 рабочих дней);
- Экспресс доставка в любую точку России;
- Помощь Конструкторского Отдела и консультации квалифицированных инженеров;
- Техническая поддержка проекта, помощь в подборе аналогов, поставка прототипов;
- Поставка электронных компонентов под контролем ВП;
- Система менеджмента качества сертифицирована по Международному стандарту ISO 9001;
- При необходимости вся продукция военного и аэрокосмического назначения проходит испытания и сертификацию в лаборатории (по согласованию с заказчиком);
- Поставка специализированных компонентов военного и аэрокосмического уровня качества (Xilinx, Altera, Analog Devices, Intersil, Interpoint, Microsemi, Actel, Aeroflex, Peregrine, VPT, Syfer, Eurofarad, Texas Instruments, MS Kennedy, Miteq, Cobham, E2V, MA-COM, Hittite, Mini-Circuits, General Dynamics и др.);

Компания «Океан Электроники» является официальным дистрибьютором и эксклюзивным представителем в России одного из крупнейших производителей разъемов военного и аэрокосмического назначения «JONHON», а так же официальным дистрибьютором и эксклюзивным представителем в России производителя высокотехнологичных и надежных решений для передачи СВЧ сигналов «FORSTAR».



JONHON

«JONHON» (основан в 1970 г.)

Разъемы специального, военного и аэрокосмического назначения:

(Применяются в военной, авиационной, аэрокосмической, морской, железнодорожной, горно- и нефтедобывающей отраслях промышленности)

«FORSTAR» (основан в 1998 г.)

ВЧ соединители, коаксиальные кабели, кабельные сборки и микроволновые компоненты:

(Применяются в телекоммуникациях гражданского и специального назначения, в средствах связи, РЛС, а так же военной, авиационной и аэрокосмической отраслях промышленности).



Телефон: 8 (812) 309-75-97 (многоканальный)

Факс: 8 (812) 320-03-32

Электронная почта: ocean@oceanchips.ru

Web: <http://oceanchips.ru/>

Адрес: 198099, г. Санкт-Петербург, ул. Калинина, д. 2, корп. 4, лит. А