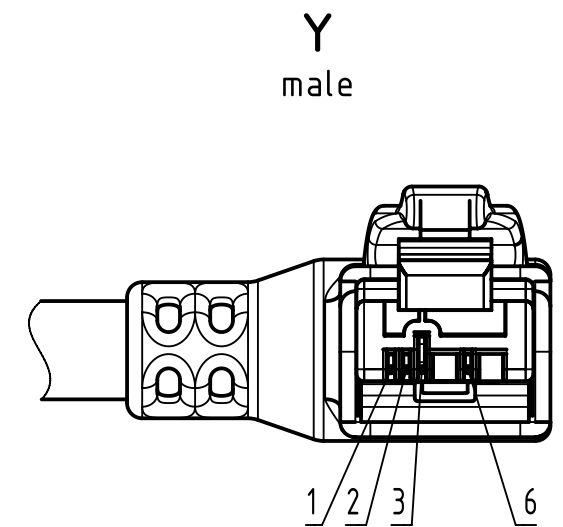
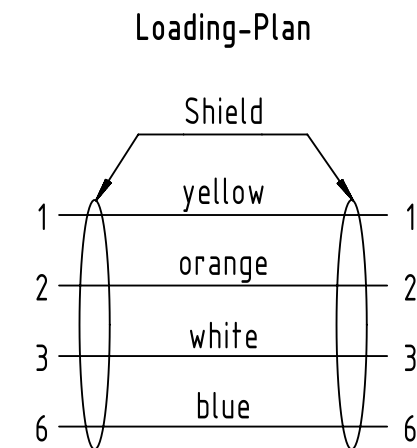
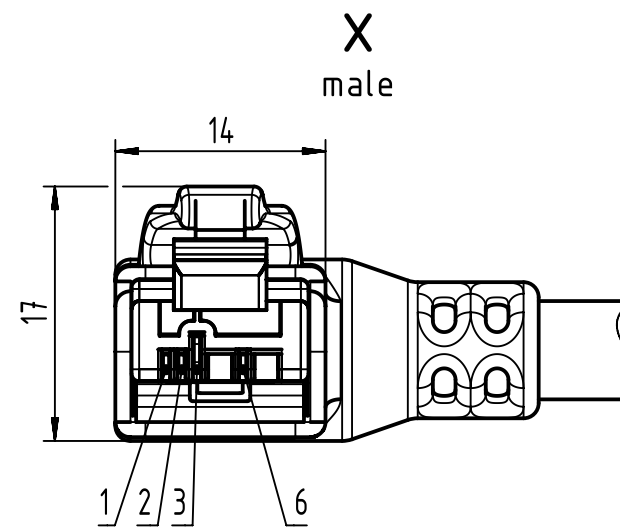
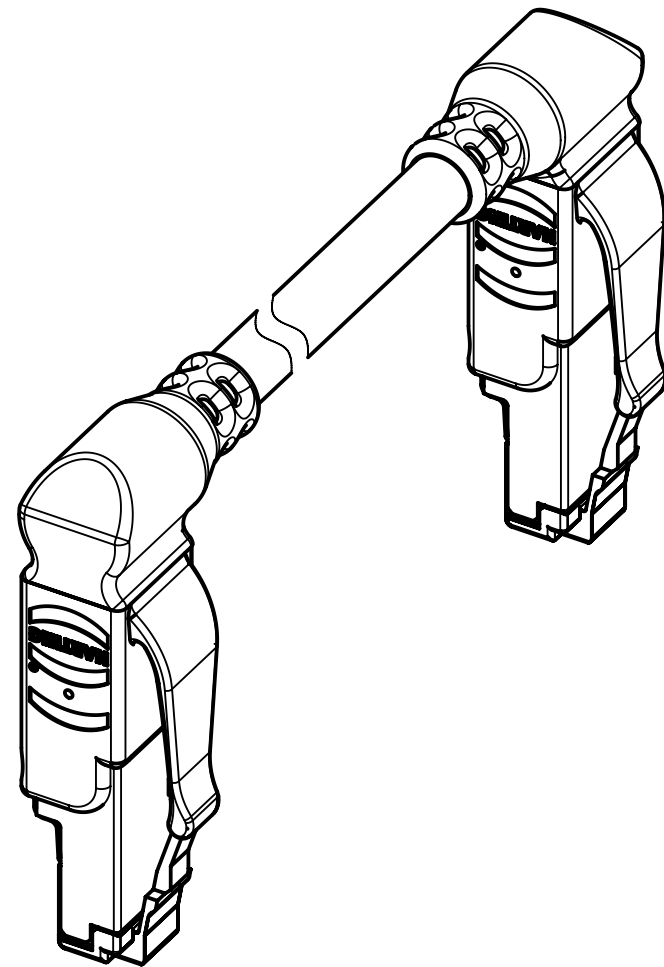
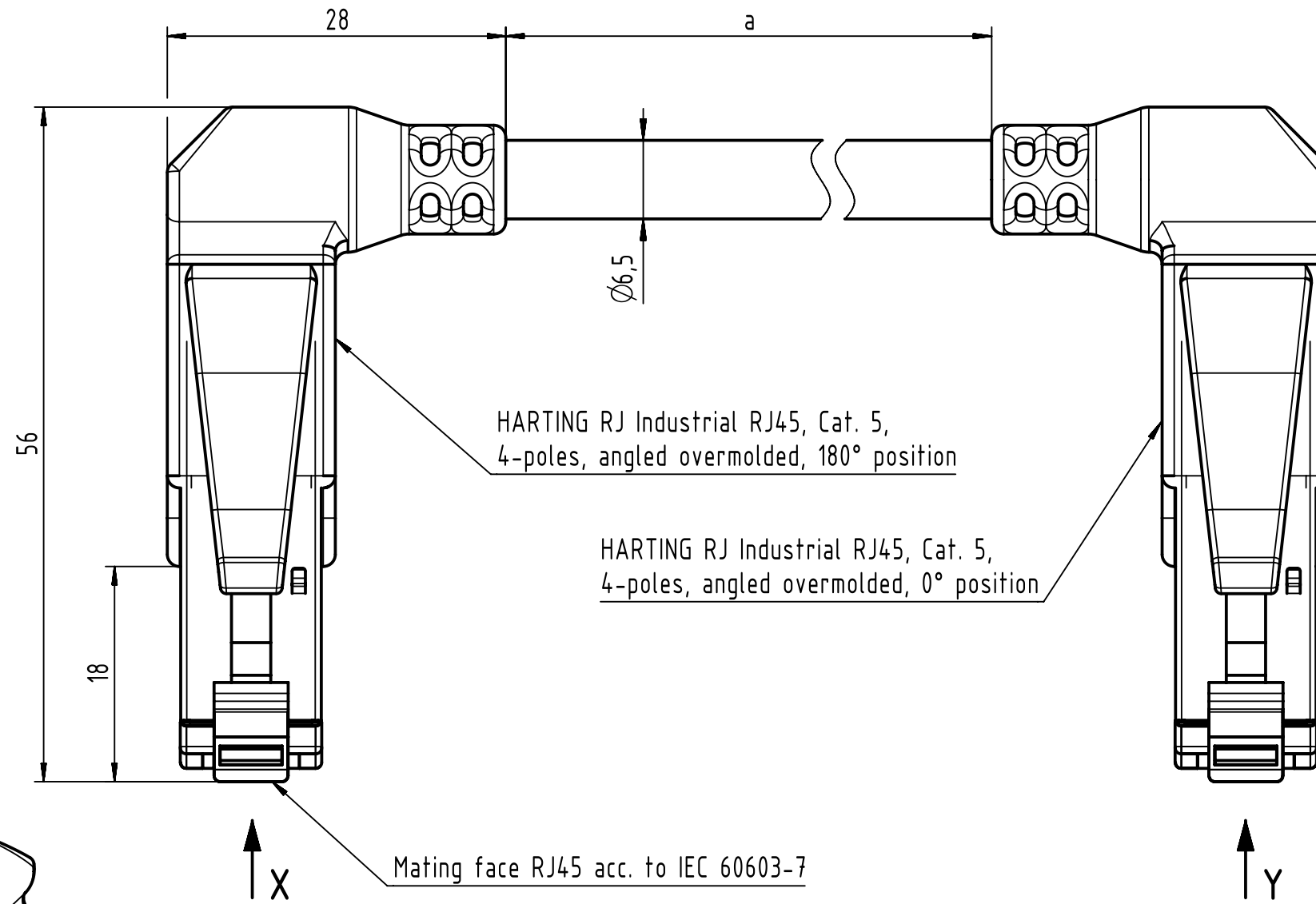


Connector Location A

Connector Location B




- Protection level: IP20
- Temperature range: -40°C ... +70°C

	All rights reserved		Tech. Character.		Free size tol.		According to production drawing	
	Department HCS - RO		Created by STOCHECIC Stochei	Inspected by COSTEA Costea	Standardisation AVRAM Avram	Date 2018-05-11	State Final Release	
HARTING Customised Solutions D-32339 Espelkamp		Title RJ Industrial Cable Assembly				Doc-Key / ECM-Nr. 100177621/UGD/009/C 500000134485		
		Type TB	Number 094705060XX			Rev. C	Page 1/2	

Cont. no.	Part no.	Type of cable	Dim. a[m]	
46	09470506044	RJl Ethernet stranded cable, 4xAWG22/7, PVC, Cat. 5+, green	100	
45	09470506043		90	
44	09470506042		80	
43	09470506041		70	
42	09470506040		60	
41	09470506039		50	
40	09470506038		40	
39	09470506037		30	
38	09470506091		25	
37	09470506036		20	
36	09470506035		15	
35	09470506034		10	
34	09470506033		9	
33	09470506032		8	
32	09470506031		7	
31	09470506030		6	
30	09470506029		5	
29	09470506028		4	
28	09470506027		3	
27	09470506026		2	
26	09470506025		1.5	
25	09470506024		1	
24	09470506023		0.5	
23	09470506089		0.3	
22	09470506022		RJl Ethernet standard cable, AWG22/1, 2x2x0.64, PVC, Cat. 5+, green	100
21	09470506021			90
20	09470506020			80
19	09470506019			70
18	09470506018			60
17	09470506017			50
16	09470506016			40
15	09470506015			30
14	09470506014			20
13	09470506013	15		
12	09470506012	10		
11	09470506011	9		
10	09470506010	8		
9	09470506009	7		
8	09470506008	6		
7	09470506007	5		
6	09470506006	4		
5	09470506005	3		
4	09470506004	2		
3	09470506003	1.5		
2	09470506002	1		
1	09470506001	0.5		

Cont. no.	Part no.	Type of cable	Dim. a[m]	
90	09470506088	RJl Ethernet stranded cable, AWG22/7, 2x2x0.75, outdoor, PVC, Cat. 5+, black	100	
89	09470506087		90	
88	09470506086		80	
87	09470506085		70	
86	09470506084		60	
85	09470506083		50	
84	09470506082		40	
83	09470506081		30	
82	09470506080		20	
81	09470506079		15	
80	09470506078		10	
79	09470506077		9	
78	09470506076		8	
77	09470506075		7	
76	09470506074		6	
75	09470506073		5	
74	09470506072		4	
73	09470506071		3	
72	09470506070		2	
71	09470506069		1.5	
70	09470506068		1	
69	09470506067		0.5	
68	09470506066		RJl Ethernet trailing cable, AWG22/7, 2x2x0.75, PUR, Cat. 5+, green	100
67	09470506065			90
66	09470506064			80
65	09470506063			70
64	09470506062			60
63	09470506061			50
62	09470506060			40
61	09470506059			30
60	09470506058			20
59	09470506057			15
58	09470506056			10
57	09470506055	9		
56	09470506054	8		
55	09470506053	7		
54	09470506052	6		
53	09470506051	5		
52	09470506050	4		
51	09470506049	3		
50	09470506048	2		
49	09470506047	1.5		
48	09470506046	1		
47	09470506045	0.5		

	All rights reserved Department HCS - RO	Created by STOCHECIC Stocheci	Inspected by COSTEA Costea	Standardisation AVRAM Avram	Date 2018-05-11	State Final Release	Doc-Key / ECM-Nr. 100177621/UGD/009/C 500000134485
HARTING Customised Solutions D-32339 Espelkamp		Title RJ Industrial Cable Assembly		Type TB	Number 094705060XX		Rev. C Page 2/2

Mouser Electronics

Authorized Distributor

Click to View Pricing, Inventory, Delivery & Lifecycle Information:

HARTING:

[09470506001](#) [09470506005](#) [09470506023](#) [09470506026](#) [09470506029](#) [09470506045](#) [09470506047](#)
[09470506007](#) [09470506024](#) [09470506003](#) [09470506025](#) [09470506068](#) [09470506048](#) [09470506049](#) [09470506046](#)
[09470506027](#) [09470506036](#) [09470506051](#) [09470506034](#) [09470506067](#)

Компания «Океан Электроники» предлагает заключение долгосрочных отношений при поставках импортных электронных компонентов на взаимовыгодных условиях!

Наши преимущества:

- Поставка оригинальных импортных электронных компонентов напрямую с производств Америки, Европы и Азии, а так же с крупнейших складов мира;
- Широкая линейка поставок активных и пассивных импортных электронных компонентов (более 30 млн. наименований);
- Поставка сложных, дефицитных, либо снятых с производства позиций;
- Оперативные сроки поставки под заказ (от 5 рабочих дней);
- Экспресс доставка в любую точку России;
- Помощь Конструкторского Отдела и консультации квалифицированных инженеров;
- Техническая поддержка проекта, помощь в подборе аналогов, поставка прототипов;
- Поставка электронных компонентов под контролем ВП;
- Система менеджмента качества сертифицирована по Международному стандарту ISO 9001;
- При необходимости вся продукция военного и аэрокосмического назначения проходит испытания и сертификацию в лаборатории (по согласованию с заказчиком);
- Поставка специализированных компонентов военного и аэрокосмического уровня качества (Xilinx, Altera, Analog Devices, Intersil, Interpoint, Microsemi, Actel, Aeroflex, Peregrine, VPT, Syfer, Eurofarad, Texas Instruments, MS Kennedy, Miteq, Cobham, E2V, MA-COM, Hittite, Mini-Circuits, General Dynamics и др.);

Компания «Океан Электроники» является официальным дистрибьютором и эксклюзивным представителем в России одного из крупнейших производителей разъемов военного и аэрокосмического назначения «JONHON», а так же официальным дистрибьютором и эксклюзивным представителем в России производителя высокотехнологичных и надежных решений для передачи СВЧ сигналов «FORSTAR».



JONHON

«JONHON» (основан в 1970 г.)

Разъемы специального, военного и аэрокосмического назначения:

(Применяются в военной, авиационной, аэрокосмической, морской, железнодорожной, горно- и нефтедобывающей отраслях промышленности)

«FORSTAR» (основан в 1998 г.)

ВЧ соединители, коаксиальные кабели, кабельные сборки и микроволновые компоненты:

(Применяются в телекоммуникациях гражданского и специального назначения, в средствах связи, РЛС, а так же военной, авиационной и аэрокосмической отраслях промышленности).



Телефон: 8 (812) 309-75-97 (многоканальный)

Факс: 8 (812) 320-03-32

Электронная почта: ocean@oceanchips.ru

Web: <http://oceanchips.ru/>

Адрес: 198099, г. Санкт-Петербург, ул. Калинина, д. 2, корп. 4, лит. А