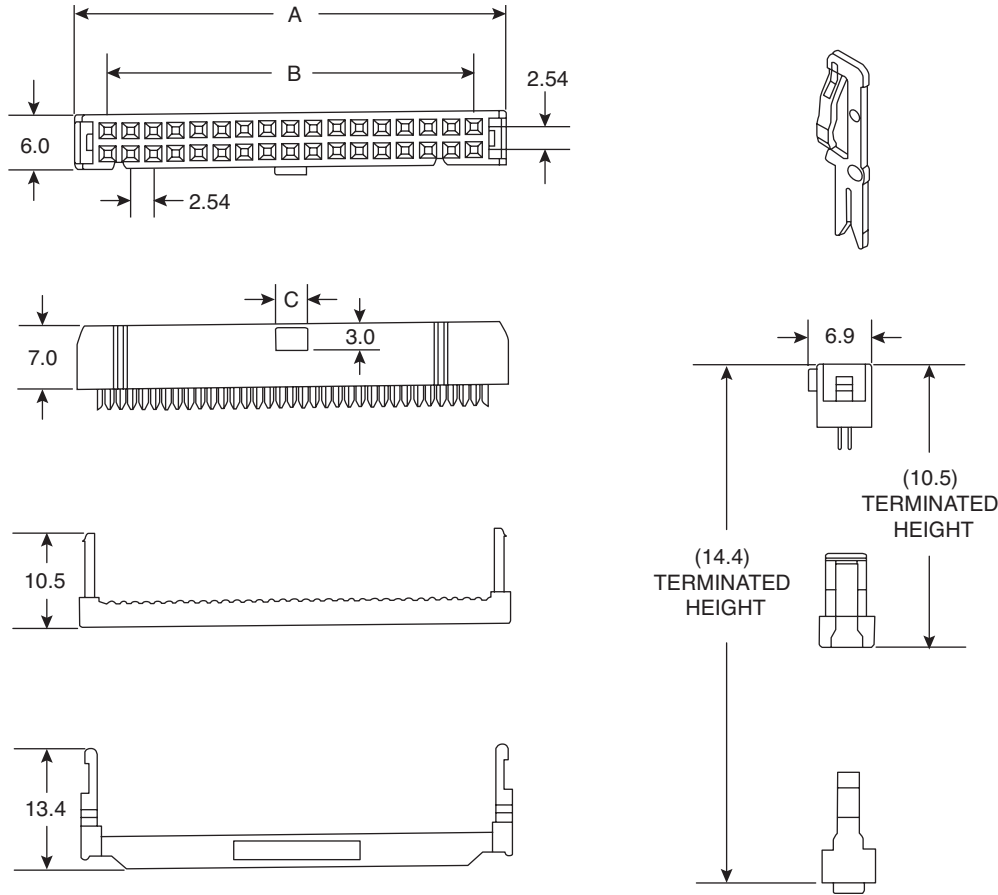


IDC Connectors

164-9000 Series



IDC Connectors



DIMENSIONS: mm

DIMENSIONS: mm

MOUSER STOCK NO.	Position	A	B	C
164-9006-E	10	17.40	10.16	3.50
164-9007-E	14	22.48	15.24	3.50
164-9008-E	16	25.02	17.78	3.50
164-9001-E	20	30.10	22.86	3.50
164-9010-E	24	35.18	27.94	3.50
164-9002-E	26	37.72	30.48	3.50
164-9003-E	34	47.88	40.64	3.50
164-9004-E	40	55.50	48.26	3.50
164-9005-E	50	68.20	60.96	3.50

Tolerance ± 0.3 unless otherwise specified

SPECIFICATIONS

Material Insulator:	PBT, glass reinforced
Contact:	Phosphor Bronze or Brass
Electrical Current Rating:	1 Amp
Contact Resistance:	30m Ω max.
Insulation Resistance:	3000m Ω max.
Dielectric Withstanding Voltage:	500V AC for 1 minute
Operating Temperature:	-40°C to +105°C
Recommended Ribbon Cable:	1.27mm, 28 AWG Stranded
RoHS Compliant	

164-9000 Series

Date Last Revised: 03-05-13

Available from Mouser Electronics
1-800-346-6873 / www.mouser.com

KC-301409

Specifications are subject to change without notice. No liability or warranty implied by this information. Environmental compliance based on producer documentation.

Компания «Океан Электроники» предлагает заключение долгосрочных отношений при поставках импортных электронных компонентов на взаимовыгодных условиях!

Наши преимущества:

- Поставка оригинальных импортных электронных компонентов напрямую с производств Америки, Европы и Азии, а так же с крупнейших складов мира;
- Широкая линейка поставок активных и пассивных импортных электронных компонентов (более 30 млн. наименований);
- Поставка сложных, дефицитных, либо снятых с производства позиций;
- Оперативные сроки поставки под заказ (от 5 рабочих дней);
- Экспресс доставка в любую точку России;
- Помощь Конструкторского Отдела и консультации квалифицированных инженеров;
- Техническая поддержка проекта, помощь в подборе аналогов, поставка прототипов;
- Поставка электронных компонентов под контролем ВП;
- Система менеджмента качества сертифицирована по Международному стандарту ISO 9001;
- При необходимости вся продукция военного и аэрокосмического назначения проходит испытания и сертификацию в лаборатории (по согласованию с заказчиком);
- Поставка специализированных компонентов военного и аэрокосмического уровня качества (Xilinx, Altera, Analog Devices, Intersil, Interpoint, Microsemi, Actel, Aeroflex, Peregrine, VPT, Syfer, Eurofarad, Texas Instruments, MS Kennedy, Miteq, Cobham, E2V, MA-COM, Hittite, Mini-Circuits, General Dynamics и др.);

Компания «Океан Электроники» является официальным дистрибьютором и эксклюзивным представителем в России одного из крупнейших производителей разъемов военного и аэрокосмического назначения «JONHON», а так же официальным дистрибьютором и эксклюзивным представителем в России производителя высокотехнологичных и надежных решений для передачи СВЧ сигналов «FORSTAR».



JONHON

«JONHON» (основан в 1970 г.)

Разъемы специального, военного и аэрокосмического назначения:

(Применяются в военной, авиационной, аэрокосмической, морской, железнодорожной, горно- и нефтедобывающей отраслях промышленности)

«FORSTAR» (основан в 1998 г.)

ВЧ соединители, коаксиальные кабели, кабельные сборки и микроволновые компоненты:

(Применяются в телекоммуникациях гражданского и специального назначения, в средствах связи, РЛС, а так же военной, авиационной и аэрокосмической отраслях промышленности).



Телефон: 8 (812) 309-75-97 (многоканальный)

Факс: 8 (812) 320-03-32

Электронная почта: ocean@oceanchips.ru

Web: <http://oceanchips.ru/>

Адрес: 198099, г. Санкт-Петербург, ул. Калинина, д. 2, корп. 4, лит. А