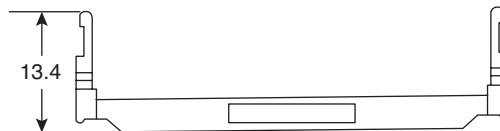
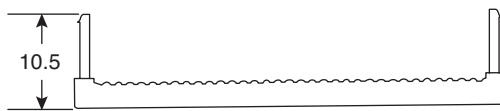
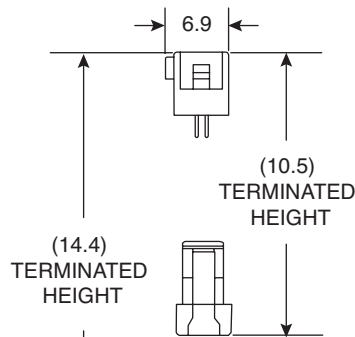
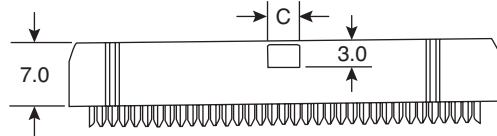
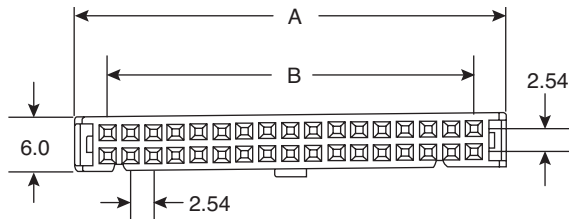


# IDC Connectors

164-9000 Series

**KOBI**CONN

IDC Connectors



**DIMENSIONS: mm**

DIMENSIONS: mm

| MOUSER STOCK NO. | Position | A     | B     | C    |
|------------------|----------|-------|-------|------|
| 164-9006-E       | 10       | 17.40 | 10.16 | 3.50 |
| 164-9007-E       | 14       | 22.48 | 15.24 | 3.50 |
| 164-9008-E       | 16       | 25.02 | 17.78 | 3.50 |
| 164-9001-E       | 20       | 30.10 | 22.86 | 3.50 |
| 164-9010-E       | 24       | 35.18 | 27.94 | 3.50 |
| 164-9002-E       | 26       | 37.72 | 30.48 | 3.50 |
| 164-9003-E       | 34       | 47.88 | 40.64 | 3.50 |
| 164-9004-E       | 40       | 55.50 | 48.26 | 3.50 |
| 164-9005-E       | 50       | 68.20 | 60.96 | 3.50 |

Tolerance  $\pm 0.3$  unless otherwise specified

## SPECIFICATIONS

|   |                          |
|---|--------------------------|
| <b>Material Insulator:</b>              | PBT, glass reinforced    |
| <b>Contact:</b>                         | Phosphor Bronze or Brass |
| <b>Electrical Current Rating:</b>       | 1 Amp                    |
| <b>Contact Resistance:</b>              | 30m $\Omega$ max.        |
| <b>Insulation Resistance:</b>           | 3000m $\Omega$ max.      |
| <b>Dielectric Withstanding Voltage:</b> | 500V AC for 1 minute     |
| <b>Operating Temperature:</b>           | -40°C to +105°C          |
| <b>Recommended Ribbon Cable:</b>        | 1.27mm, 28 AWG Stranded  |
| <b>RoHS Compliant</b>                   |                          |

Date Last Revised: 03-05-13

Available from Mouser Electronics  
1-800-346-6873 / [www.mouser.com](http://www.mouser.com)

KC-301409

164-9000 Series

Компания «Океан Электроники» предлагает заключение долгосрочных отношений при поставках импортных электронных компонентов на взаимовыгодных условиях!

Наши преимущества:

- Поставка оригинальных импортных электронных компонентов напрямую с производств Америки, Европы и Азии, а так же с крупнейших складов мира;
- Широкая линейка поставок активных и пассивных импортных электронных компонентов (более 30 млн. наименований);
- Поставка сложных, дефицитных, либо снятых с производства позиций;
- Оперативные сроки поставки под заказ (от 5 рабочих дней);
- Экспресс доставка в любую точку России;
- Помощь Конструкторского Отдела и консультации квалифицированных инженеров;
- Техническая поддержка проекта, помощь в подборе аналогов, поставка прототипов;
- Поставка электронных компонентов под контролем ВП;
- Система менеджмента качества сертифицирована по Международному стандарту ISO 9001;
- При необходимости вся продукция военного и аэрокосмического назначения проходит испытания и сертификацию в лаборатории (по согласованию с заказчиком);
- Поставка специализированных компонентов военного и аэрокосмического уровня качества (Xilinx, Altera, Analog Devices, Intersil, Interpoint, Microsemi, Actel, Aeroflex, Peregrine, VPT, Syfer, Eurofarad, Texas Instruments, MS Kennedy, Miteq, Cobham, E2V, MA-COM, Hittite, Mini-Circuits, General Dynamics и др.);

Компания «Океан Электроники» является официальным дистрибьютором и эксклюзивным представителем в России одного из крупнейших производителей разъемов военного и аэрокосмического назначения «JONHON», а так же официальным дистрибьютором и эксклюзивным представителем в России производителя высокотехнологичных и надежных решений для передачи СВЧ сигналов «FORSTAR».



## JONHON

«JONHON» (основан в 1970 г.)

Разъемы специального, военного и аэрокосмического назначения:

(Применяются в военной, авиационной, аэрокосмической, морской, железнодорожной, горно- и нефтедобывающей отраслях промышленности)

«FORSTAR» (основан в 1998 г.)

ВЧ соединители, коаксиальные кабели, кабельные сборки и микроволновые компоненты:

(Применяются в телекоммуникациях гражданского и специального назначения, в средствах связи, РЛС, а так же военной, авиационной и аэрокосмической отраслях промышленности).



Телефон: 8 (812) 309-75-97 (многоканальный)

Факс: 8 (812) 320-03-32

Электронная почта: [ocean@oceanchips.ru](mailto:ocean@oceanchips.ru)

Web: <http://oceanchips.ru/>

Адрес: 198099, г. Санкт-Петербург, ул. Калинина, д. 2, корп. 4, лит. А