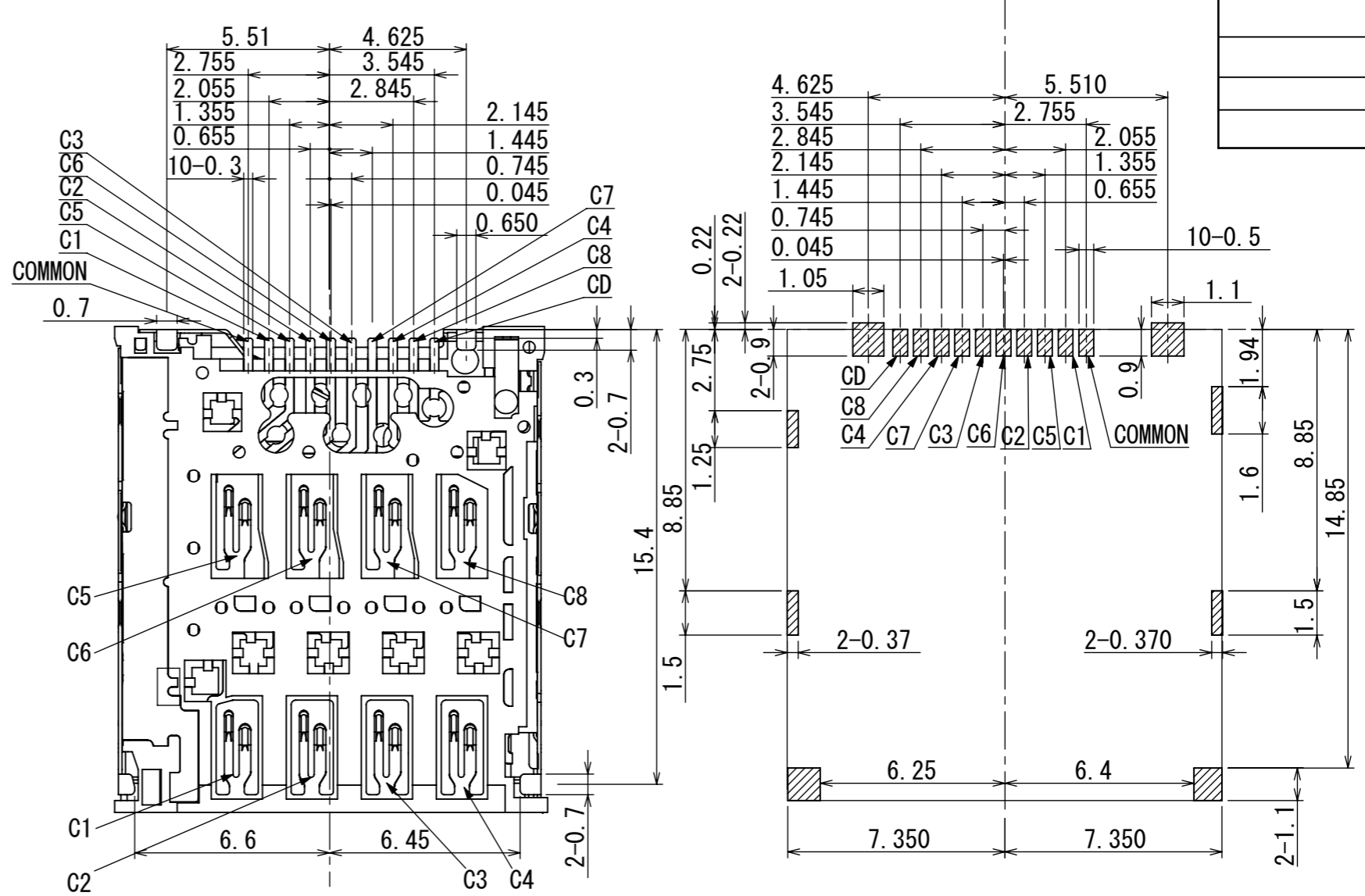
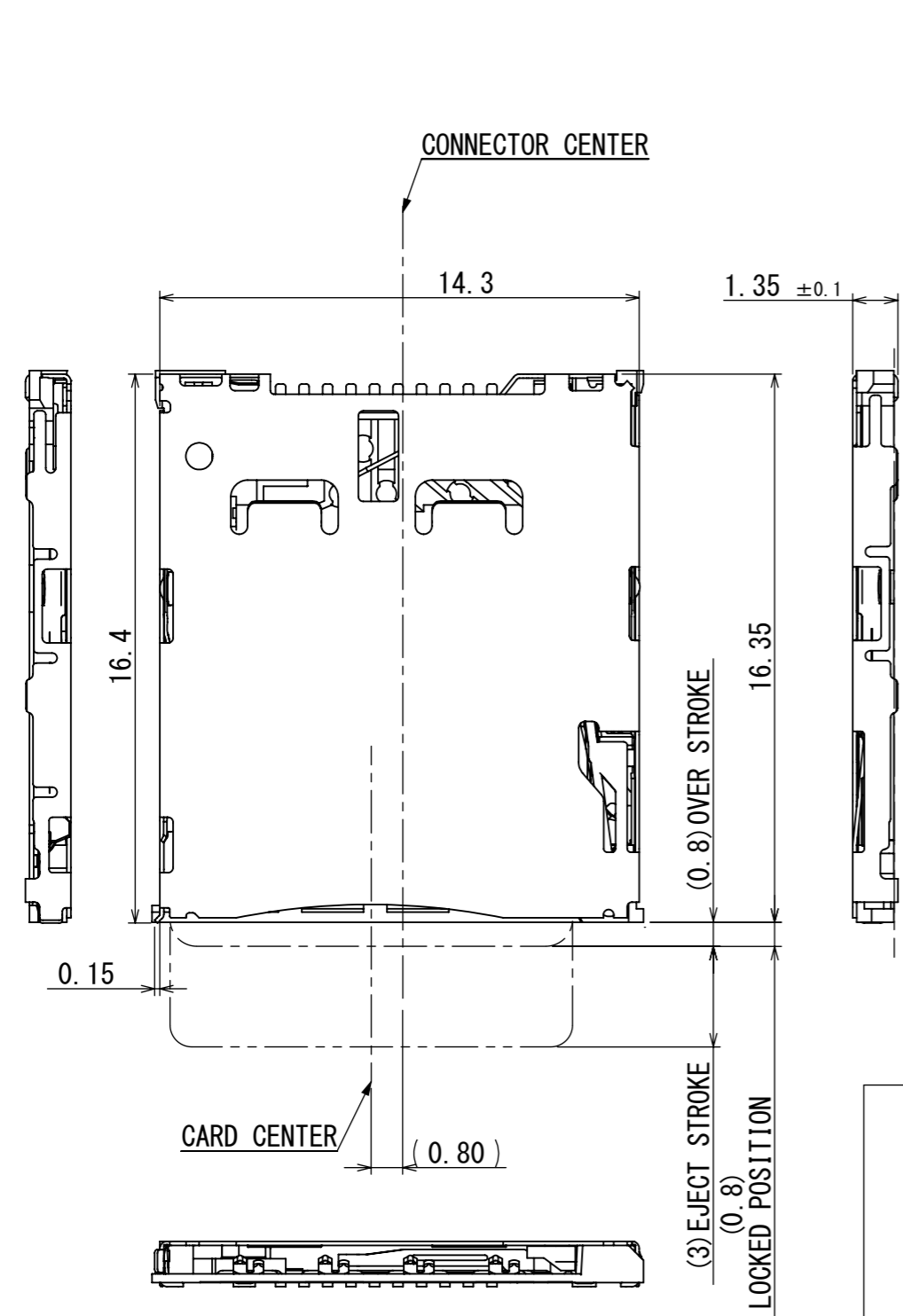
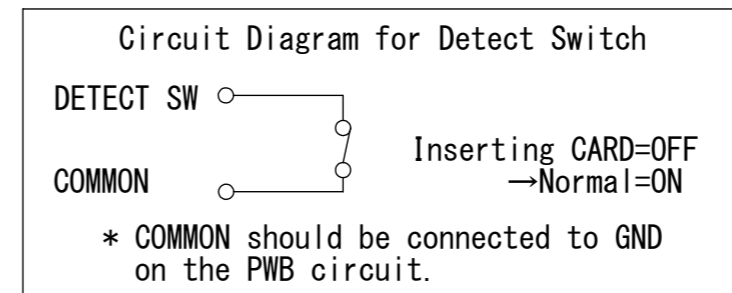
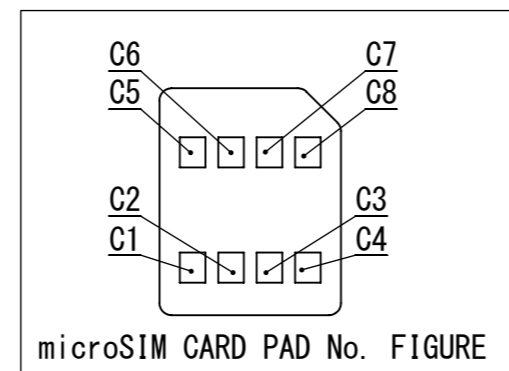


背景
BACK GROUND
SCGD1B0209



□: NO PATTERN AREA
▨: LAND AREA

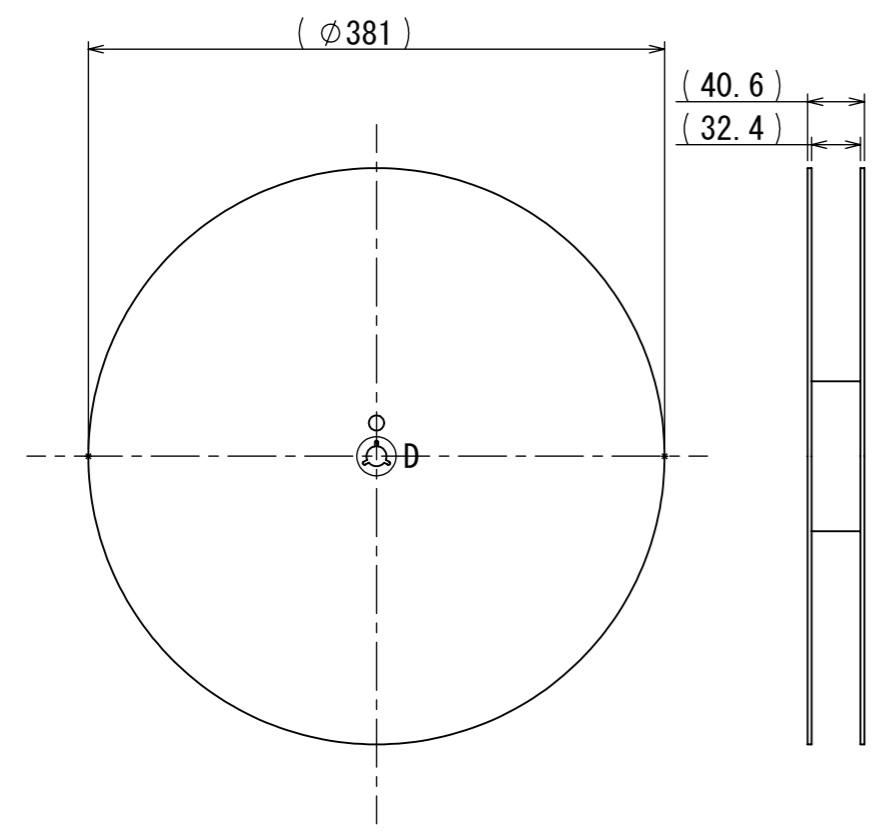


RECOMMENDED P. W. BOARD LAYOUT
(MOUNTING FACE SIDE)
ALL TOLERANCE UNDESCRIBED ARE ±0.05

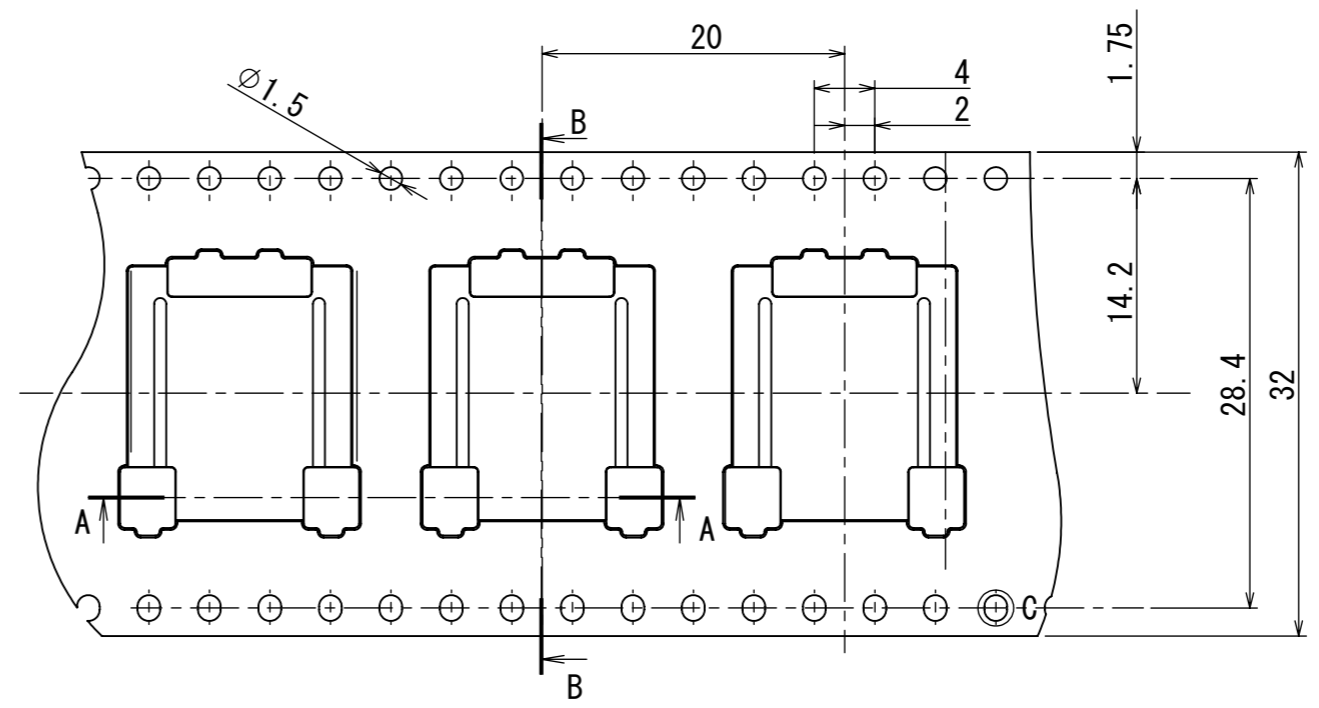
NOTE. 1. This connector is standard mount type
2. This connector is push-push type
3. All terminals coplanarity :0.1max. (initial)

TOLERANCES UNLESS OTHERWISE SPEC	
BASIC DIMENSIONS	TOLERANCES
UP TO 10	±0.3
ABOVE 10 TO 100	±0.5
ABOVE 100	±0.8
ANGULAR DIMENSION	±5°

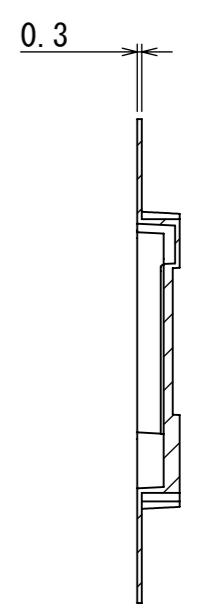
SYMB	DATE	APPD	CHKD	DSGD	DSGD. JUL. 21. 2014 K. WANG	SCALE	NO. SCGD1B0209
					CHKD. Jul 21 2014 w. Oguchi		TITLE PRODUCT DRAWINGS (1/2)
					APPD. Jul 21 2014 w. Oguchi	UNIT mm	DOCUMENT NO. SCGD1B0209, AE12, 00



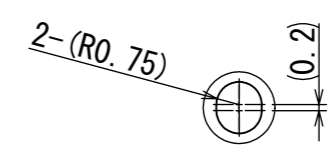
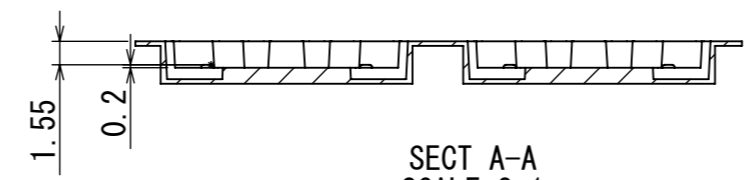
REEL CORE



SECT A-A
SCALE 2:1

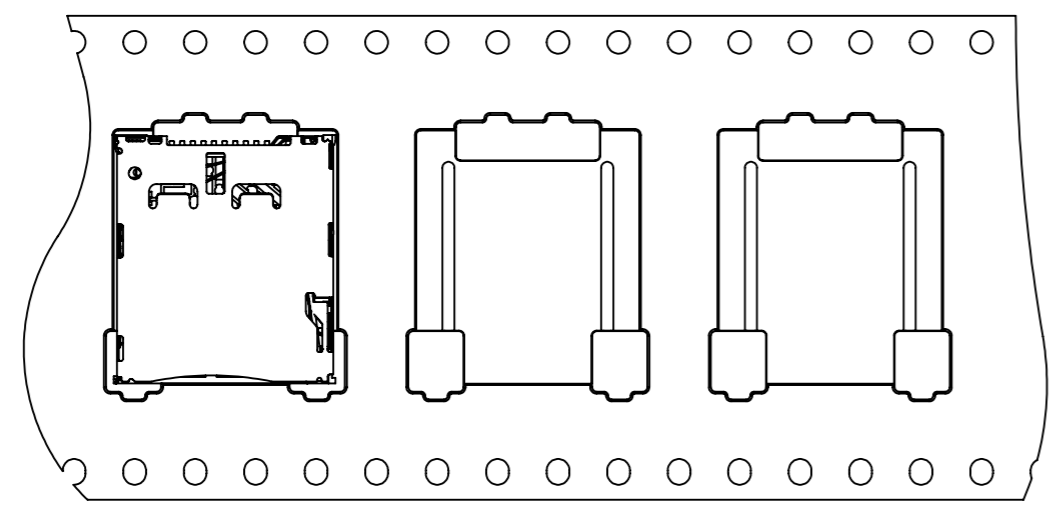


SECT B-B
SCALE 2:1

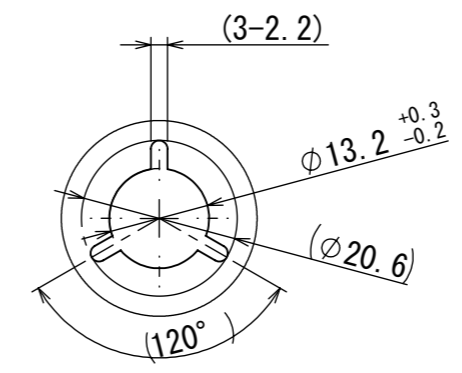


DETAIL C
SCALE 4:1

FEED DIRECTION →



PRODUCT PACKING STATE



DETAIL D
SCALE 1:1

2. 1600PCS/REEL
 NOTE. 1. SPECIFICATION OF TAPING:TAPE-S-029

					ALPS ELECTRIC CO., LTD.		
DSGD. JUL. 21. 2014		SCALE		NO. SCGD1B0209			
K. WANG		CHKD. Jul 21 2014 w. Oguchi		TITLE		PRODUCT DRAWINGS (2/2)	
APPD. Jul 21 2014 w. Oguchi		UNIT		DOCUMENT NO. SCGD1B0209, AE22, 00			
SYMB	DATE	APPD	CHKD	DSGD	mm		

Компания «Океан Электроники» предлагает заключение долгосрочных отношений при поставках импортных электронных компонентов на взаимовыгодных условиях!

Наши преимущества:

- Поставка оригинальных импортных электронных компонентов напрямую с производств Америки, Европы и Азии, а так же с крупнейших складов мира;
- Широкая линейка поставок активных и пассивных импортных электронных компонентов (более 30 млн. наименований);
- Поставка сложных, дефицитных, либо снятых с производства позиций;
- Оперативные сроки поставки под заказ (от 5 рабочих дней);
- Экспресс доставка в любую точку России;
- Помощь Конструкторского Отдела и консультации квалифицированных инженеров;
- Техническая поддержка проекта, помощь в подборе аналогов, поставка прототипов;
- Поставка электронных компонентов под контролем ВП;
- Система менеджмента качества сертифицирована по Международному стандарту ISO 9001;
- При необходимости вся продукция военного и аэрокосмического назначения проходит испытания и сертификацию в лаборатории (по согласованию с заказчиком);
- Поставка специализированных компонентов военного и аэрокосмического уровня качества (Xilinx, Altera, Analog Devices, Intersil, Interpoint, Microsemi, Actel, Aeroflex, Peregrine, VPT, Syfer, Eurofarad, Texas Instruments, MS Kennedy, Miteq, Cobham, E2V, MA-COM, Hittite, Mini-Circuits, General Dynamics и др.);

Компания «Океан Электроники» является официальным дистрибьютором и эксклюзивным представителем в России одного из крупнейших производителей разъемов военного и аэрокосмического назначения «JONHON», а так же официальным дистрибьютором и эксклюзивным представителем в России производителя высокотехнологичных и надежных решений для передачи СВЧ сигналов «FORSTAR».



JONHON

«JONHON» (основан в 1970 г.)

Разъемы специального, военного и аэрокосмического назначения:

(Применяются в военной, авиационной, аэрокосмической, морской, железнодорожной, горно- и нефтедобывающей отраслях промышленности)

«FORSTAR» (основан в 1998 г.)

ВЧ соединители, коаксиальные кабели, кабельные сборки и микроволновые компоненты:

(Применяются в телекоммуникациях гражданского и специального назначения, в средствах связи, РЛС, а так же военной, авиационной и аэрокосмической отраслях промышленности).



Телефон: 8 (812) 309-75-97 (многоканальный)

Факс: 8 (812) 320-03-32

Электронная почта: ocean@oceanchips.ru

Web: <http://oceanchips.ru/>

Адрес: 198099, г. Санкт-Петербург, ул. Калинина, д. 2, корп. 4, лит. А