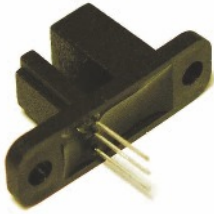


55085 Miniature Vane Hall Effect Sensor



Features

- Sensor and magnet contained in a single housing
- Sensor operates when ferrous vane passes through slot
- 3 pin leadout integral to sensor
- Reverse/Over voltage protection
- Built in temperature compensation

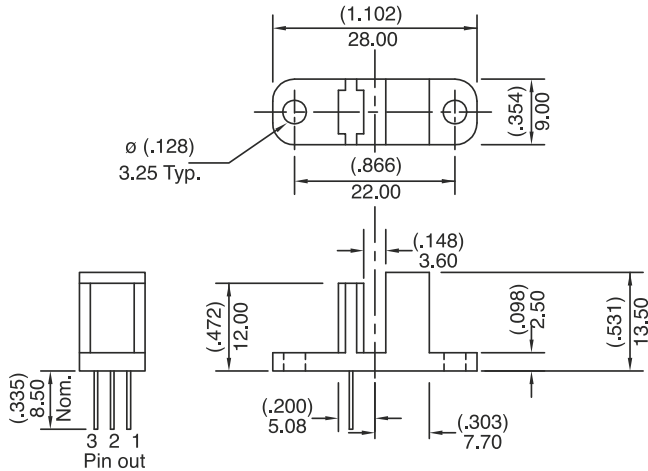
Benefits

- High switching speed up to 10kHz
- Long life; up to 20 billion operations
- Unaffected by harsh environments
- Operates in static or dynamic magnetic field
- Small package size
- Simple installation

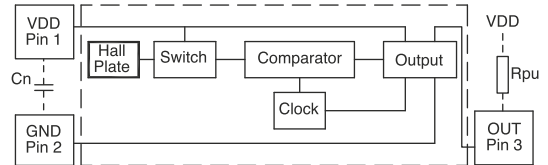
Applications

- Position and limit sensing
- Shaft rotation sensing
- Security systems
- Linear actuators
- Angle sensing
- Magnetic encoders

DIMENSIONS (in) mm



BLOCK DIAGRAM



Notes:

1. Add capacitor Cn as shown, close to the sensor, for transient suppression if required.
2. Add resistor Rpu as shown for sinking output.

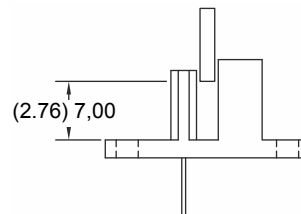
SPECIFICATIONS

Specifications			Digital Switch
Hall Type			3 Wire (Voltage output)
Supply Voltage (Note1)	Absolute Range	Vdc	-15 to +28
	Recommended	Vdc	+3.8 to +24
	Overvoltage Protection	Vdc - max.	32
Output High Voltage	Vdc		Sinking output (Pull Up Resistor Required)
Output Low Voltage	Vdc - max.		0.4 @ 20mA
Output Current (continuously on)	mA - max.		20
Switching Speed	Khz - max.		10
Temperature	Operating	°C	-40 to +100
	Storage	°C	-65 to +105

Note 1 - As long as TJ (Junction Temperature) max. Is not exceeded.

ACTIVATIONS (in) mm

Activate Distance is approximate using a (.100) 2,54 mm thick ferrous vane as illustrated.



ORDERING INFORMATION

55085 - 3M - 00 - 0

Series 55085

Hamlin USA Tel: +1 920 648 3000 • Fax: +1 920 648 3001 • Email: sales.us@hamlin.com
 Hamlin Europe Tel: +44 (0)1603 257700 • Fax: +44 (0)1603 257702 • Email: sales.uk@hamlin.com
 Hamlin China Tel: +86 (0) 512 69365 800 • Fax: +86 (0) 512 69365 811 • Email: sales.cn@hamlin.com

Компания «Океан Электроники» предлагает заключение долгосрочных отношений при поставках импортных электронных компонентов на взаимовыгодных условиях!

Наши преимущества:

- Поставка оригинальных импортных электронных компонентов напрямую с производств Америки, Европы и Азии, а так же с крупнейших складов мира;
- Широкая линейка поставок активных и пассивных импортных электронных компонентов (более 30 млн. наименований);
- Поставка сложных, дефицитных, либо снятых с производства позиций;
- Оперативные сроки поставки под заказ (от 5 рабочих дней);
- Экспресс доставка в любую точку России;
- Помощь Конструкторского Отдела и консультации квалифицированных инженеров;
- Техническая поддержка проекта, помощь в подборе аналогов, поставка прототипов;
- Поставка электронных компонентов под контролем ВП;
- Система менеджмента качества сертифицирована по Международному стандарту ISO 9001;
- При необходимости вся продукция военного и аэрокосмического назначения проходит испытания и сертификацию в лаборатории (по согласованию с заказчиком);
- Поставка специализированных компонентов военного и аэрокосмического уровня качества (Xilinx, Altera, Analog Devices, Intersil, Interpoint, Microsemi, Actel, Aeroflex, Peregrine, VPT, Syfer, Eurofarad, Texas Instruments, MS Kennedy, Miteq, Cobham, E2V, MA-COM, Hittite, Mini-Circuits, General Dynamics и др.);

Компания «Океан Электроники» является официальным дистрибьютором и эксклюзивным представителем в России одного из крупнейших производителей разъемов военного и аэрокосмического назначения «JONHON», а так же официальным дистрибьютором и эксклюзивным представителем в России производителя высокотехнологичных и надежных решений для передачи СВЧ сигналов «FORSTAR».



JONHON

«JONHON» (основан в 1970 г.)

Разъемы специального, военного и аэрокосмического назначения:

(Применяются в военной, авиационной, аэрокосмической, морской, железнодорожной, горно- и нефтедобывающей отраслях промышленности)

«FORSTAR» (основан в 1998 г.)

ВЧ соединители, коаксиальные кабели, кабельные сборки и микроволновые компоненты:

(Применяются в телекоммуникациях гражданского и специального назначения, в средствах связи, РЛС, а так же военной, авиационной и аэрокосмической отраслях промышленности).



Телефон: 8 (812) 309-75-97 (многоканальный)

Факс: 8 (812) 320-03-32

Электронная почта: ocean@oceanchips.ru

Web: <http://oceanchips.ru/>

Адрес: 198099, г. Санкт-Петербург, ул. Калинина, д. 2, корп. 4, лит. А