

6

5

4

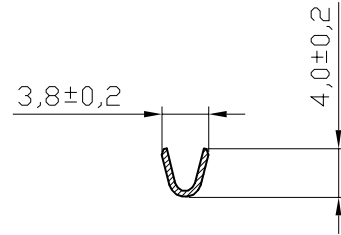
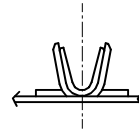
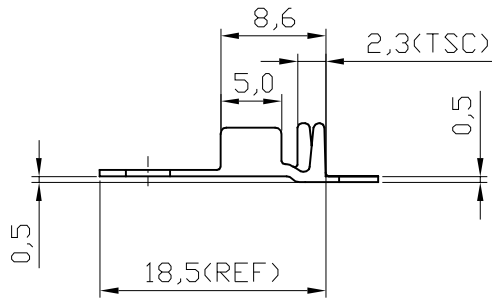


3

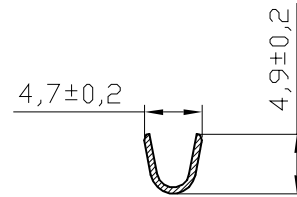
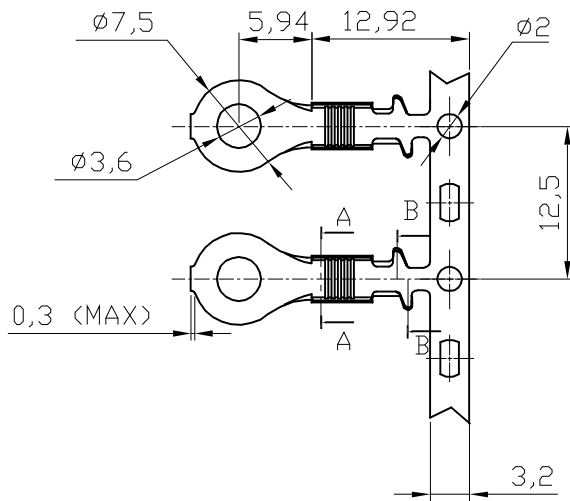
2

1

DIST	LOC	P	LTR	REVISION/RECORD	DATE	DWN	APVD
	EC		A	NEW RELEASE	JAN/22,07	SL	BW



SECTION A-A



SECTION B-B

NOTES:

1. ENAMEL WIRE APPLICATION RANGE:
ø1.0~1.65mm.
2. INSULATION APPLICATION DATE:
ø2.7mm MAX.
3. CONTINUOUS STRIP ON REEL.
4. CURRENT RATING COMPLY WITH UL486A RATING.

BARE

1930001-1

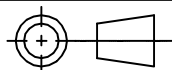
FINISH

PART NUMBER

MATERIAL	FINISH
COPPER ALLOY	SEE TABLE

TOLERANCES UNLESS
OTHER SPECIFIED:

0 PLC	± 0.5
1 PLC	± 0.2
2 PLC	± 0.15
3 PLC	±
4 PLC	±
ANGLE	±

DIMENSIONS IN
mm

DR	STANLEY LU	DATE	NOV.1,2006
----	------------	------	------------

CHK	BORIS WONG	DATE	JAN.8,2007
-----	------------	------	------------

APVD	BORIS WONG	DATE	JAN.8,2007
------	------------	------	------------

PRODUCT SPEC
108-58505APPLICATION SPEC
114-58505

RESTRICTED TO

SCALE
1:1SIZE
A4DWG
NO.

C-1930001

NAME

AMPLIVAR, (M3.5) RING TONGUE

Tyco Electronics
Hong Kong LimitedRoom 1301, Ocean Centre No.
5 Canton Rd, Tsimshatsui Kowloon
Hong KongSHEET
1 OF 1REV
A

6

5

4



3

2

1

Компания «Океан Электроники» предлагает заключение долгосрочных отношений при поставках импортных электронных компонентов на взаимовыгодных условиях!

Наши преимущества:

- Поставка оригинальных импортных электронных компонентов напрямую с производств Америки, Европы и Азии, а так же с крупнейших складов мира;
- Широкая линейка поставок активных и пассивных импортных электронных компонентов (более 30 млн. наименований);
- Поставка сложных, дефицитных, либо снятых с производства позиций;
- Оперативные сроки поставки под заказ (от 5 рабочих дней);
- Экспресс доставка в любую точку России;
- Помощь Конструкторского Отдела и консультации квалифицированных инженеров;
- Техническая поддержка проекта, помощь в подборе аналогов, поставка прототипов;
- Поставка электронных компонентов под контролем ВП;
- Система менеджмента качества сертифицирована по Международному стандарту ISO 9001;
- При необходимости вся продукция военного и аэрокосмического назначения проходит испытания и сертификацию в лаборатории (по согласованию с заказчиком);
- Поставка специализированных компонентов военного и аэрокосмического уровня качества (Xilinx, Altera, Analog Devices, Intersil, Interpoint, Microsemi, Actel, Aeroflex, Peregrine, VPT, Syfer, Eurofarad, Texas Instruments, MS Kennedy, Miteq, Cobham, E2V, MA-COM, Hittite, Mini-Circuits, General Dynamics и др.);

Компания «Океан Электроники» является официальным дистрибьютором и эксклюзивным представителем в России одного из крупнейших производителей разъемов военного и аэрокосмического назначения «JONHON», а так же официальным дистрибьютором и эксклюзивным представителем в России производителя высокотехнологичных и надежных решений для передачи СВЧ сигналов «FORSTAR».



JONHON

«JONHON» (основан в 1970 г.)

Разъемы специального, военного и аэрокосмического назначения:

(Применяются в военной, авиационной, аэрокосмической, морской, железнодорожной, горно- и нефтедобывающей отраслях промышленности)

«FORSTAR» (основан в 1998 г.)

ВЧ соединители, коаксиальные кабели, кабельные сборки и микроволновые компоненты:

(Применяются в телекоммуникациях гражданского и специального назначения, в средствах связи, РЛС, а так же военной, авиационной и аэрокосмической отраслях промышленности).



Телефон: 8 (812) 309-75-97 (многоканальный)

Факс: 8 (812) 320-03-32

Электронная почта: ocean@oceanchips.ru

Web: <http://oceanchips.ru/>

Адрес: 198099, г. Санкт-Петербург, ул. Калинина, д. 2, корп. 4, лит. А