

OPERATING CHARACTERISTICS $\Delta 1 \Delta 5$

M SR4P3-C1

| | |
|-------------|----------|
| OPERATE MAX | 25 GAUSS |
| RELEASE MIN | 5 GAUSS |
| DIFF MIN | 2 GAUSS |

(TEMP RANGE -40°C TO 85°C)

ABSOLUTE MAXIMUM RATINGS

| | |
|---|---|
| SUPPLY VOLTAGE (V _S) $\Delta 7$ | 3.8 VDC TO 30 VDC |
| VOLTAGE EXTERNALLY APPLIED TO OUTPUT | +30 VOLTS DC MAX WITH SWITCH IN "OFF" CONDITION ONLY -0.5 VOLTS MAX WITH SWITCH IN "OFF" OR "ON" CONDITION |
| OUTPUT CURRENT | 20 mA |
| TEMPERATURE OPERATE AND STORAGE | -40°C TO 85°C |
| MAGNETIC FLUX | NO LIMIT, THE CIRCUIT CANNOT BE DAMAGED BY MAGNETIC OVERDRIVE |

ELECTRICAL CHARACTERISTICS

| | MIN | TYP | MAX | REMARKS |
|--|-----|---------------|---------------|--|
| SUPPLY CURRENT $\Delta 4$ | | 6.0 mA | 11.0 mA | V _S = 3.8-30 VOLTS $\Delta 7$ |
| OUTPUT VOLTAGE (OPERATED) $\Delta 5$ | | 0.25 V | 0.4 V | SINKING 20 mA MAX |
| OUTPUT LEAKAGE CURRENT (RELEASED) $\Delta 5$ | | | 10 μ A | LEAKAGE INTO SWITCH OUTPUT |
| OUTPUT SWITCHING TIME | | | | |
| RISE TIME $\Delta 5$ | | 0.2 μ SEC | 1.5 μ SEC | 10% TO 90% |
| FALL TIME | | 0.1 μ SEC | 1.5 μ SEC | 90% TO 10% |

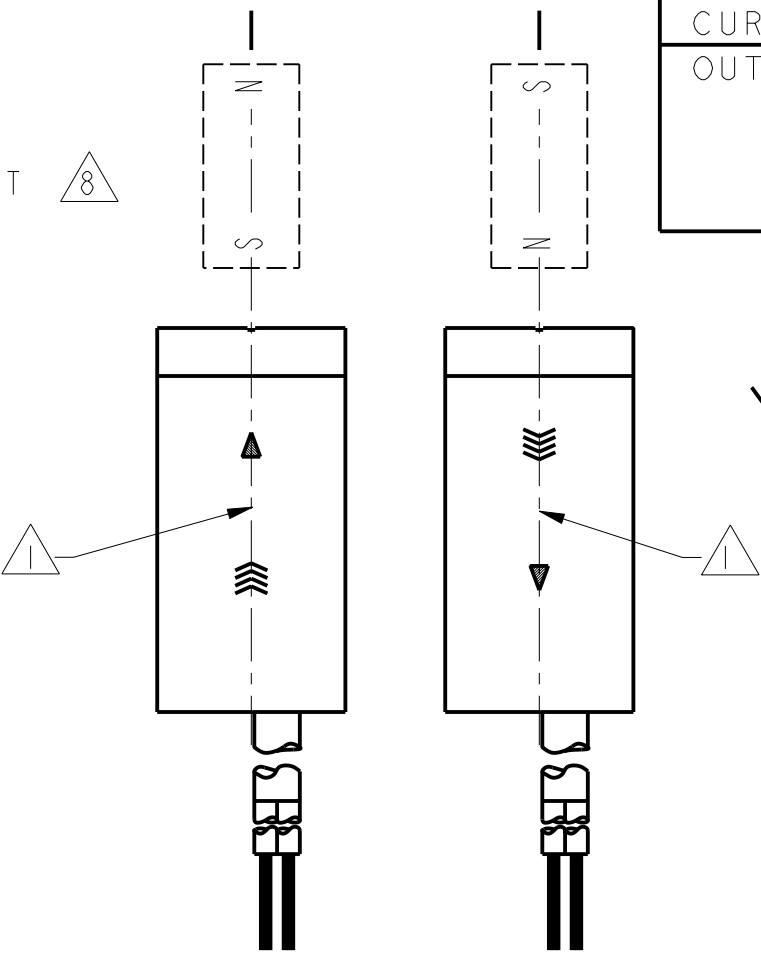
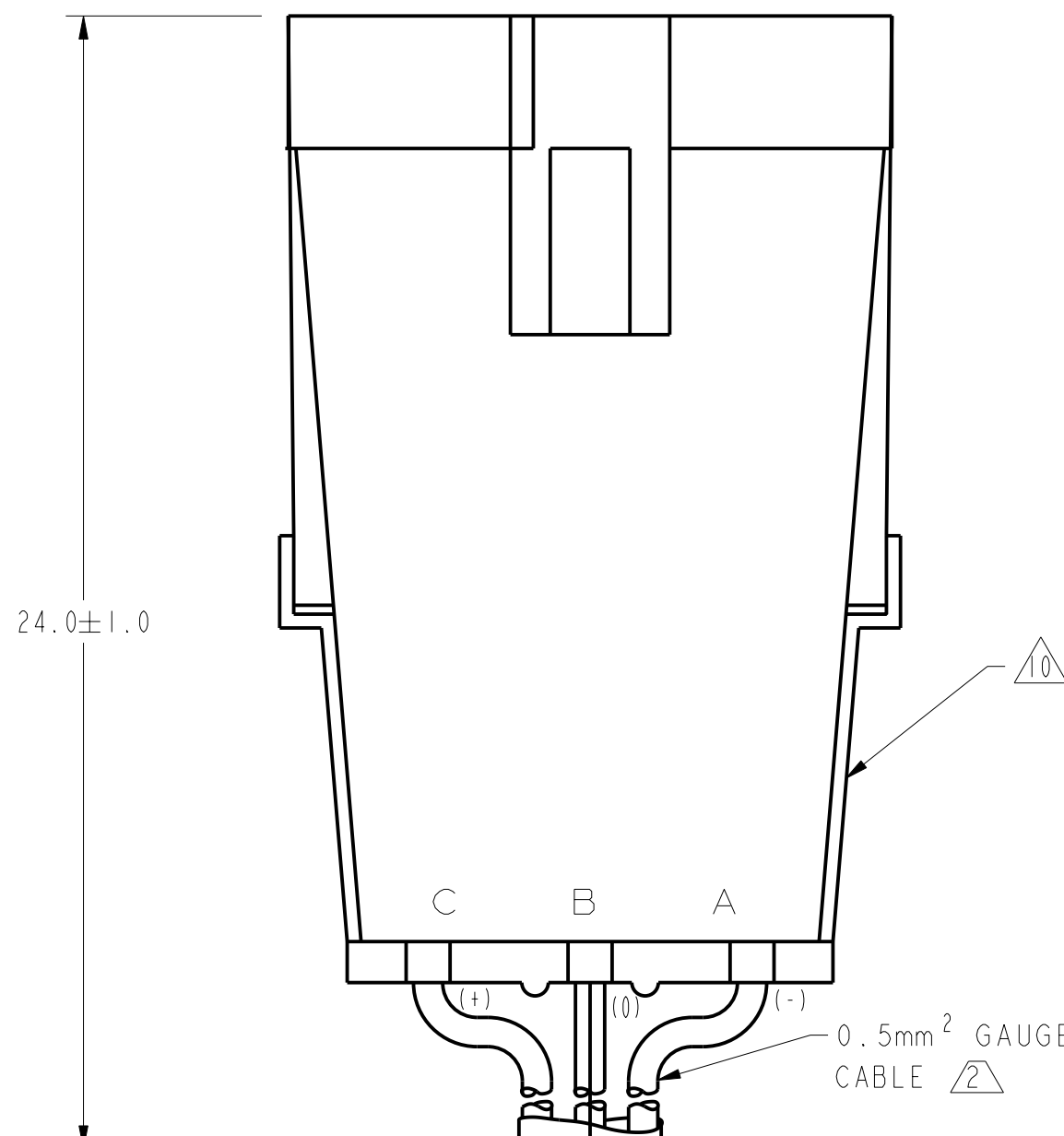
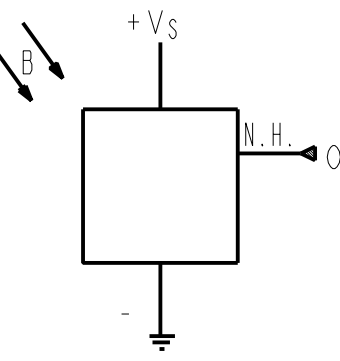
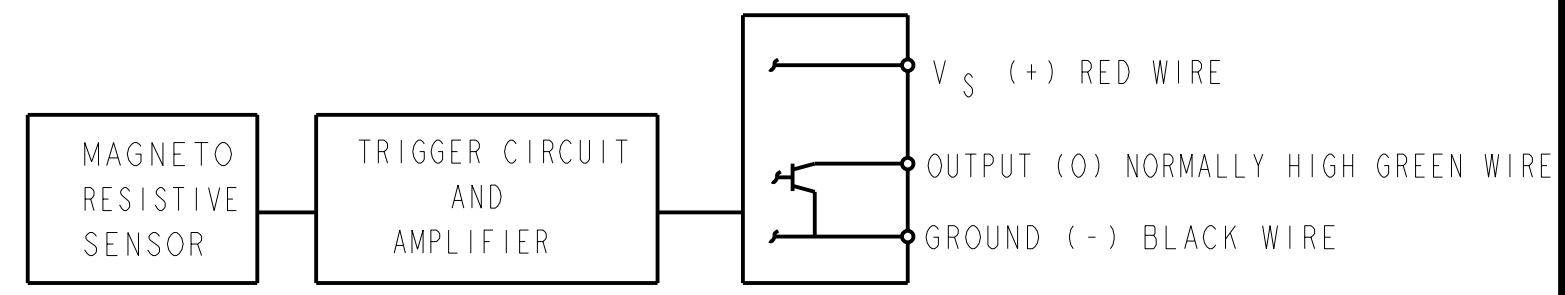


FIG. 2 OPERATE



SWITCH SYMBOL



BLOCK DIAGRAM SHOWING CURRENT SINKING OUTPUTS

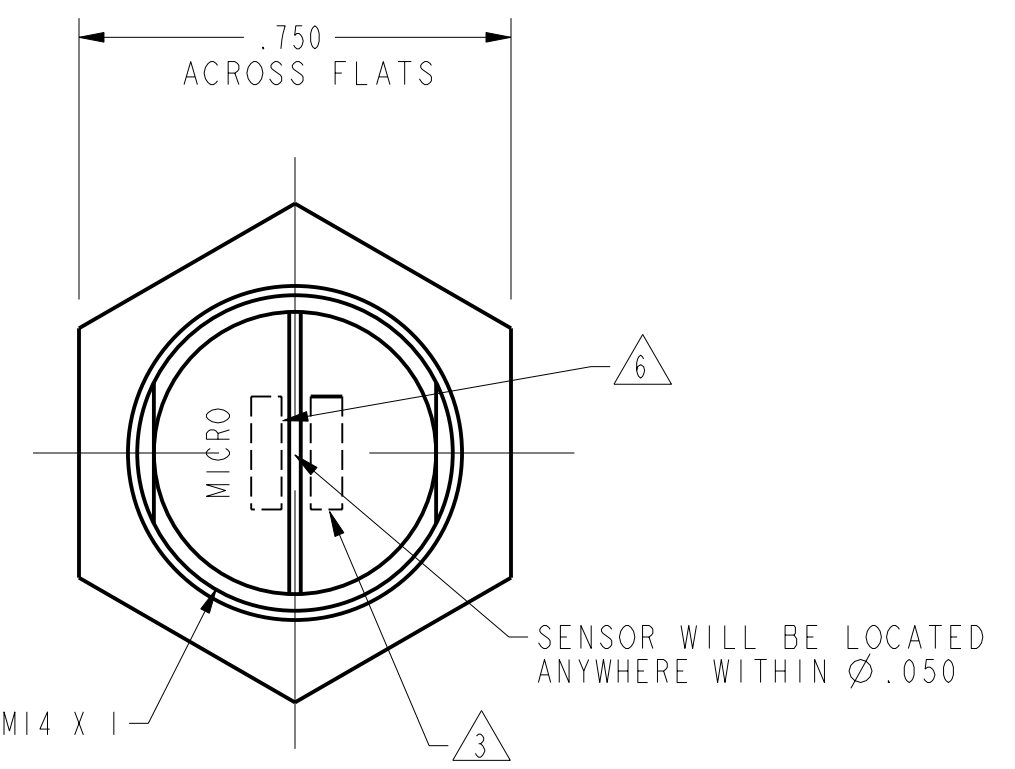


FIG. 1

- NOTES
- $\Delta 1$ FLUX ENTERING THE SOUTH POLE OR THE NORTH POLE OF THE MAGNET WILL OPERATE THE SENSOR WHEN MAGNET IS POSITIONED AS SHOWN IN FIGURE 2. THIS ASSUMES THE CONVENTION THAT THE DIRECTION OF THE EXTERNAL FLUX OF A MAGNET IS FROM THE NORTH TO THE SOUTH POLE OF THE MAGNET
 - $\Delta 2$ 0.5mm² GAUGE PVC INSULATED CONDUCTORS WITH MOLDED PVC JACKET
 - $\Delta 3$ DATE CODE LOCATED IN THIS AREA
 - $\Delta 4$ SUPPLY CURRENT RATINGS MEASURED AT TEMPERATURES INDICATED "TYP" 24°C ± 2°C "MAX" -40°C TO 85°C
 - $\Delta 5$ AT SUPPLY VOLTAGE OF 3.8 TO 30 VOLTS AND TEMPERATURE RANGE OF -40 TO 85°C
 - $\Delta 6$ CATALOG LISTING LOCATED IN THIS AREA
 - $\Delta 7$ V_S IS THE UNREGULATED SUPPLY VOLTAGE
 - $\Delta 8$ TORQUE ON PLASTIC NUTS MUST NOT EXCEED 12 INCH POUNDS
 - 9 - THE MAGNETIC CHARACTERISTICS OF THE SWITCH MAY BE AFFECTED BY STRAY MAGNETIC FIELDS
 - $\Delta 10$ PACKARD ELECTRIC WEATHER PACK CONNECTOR INCLUDING CONNECTOR HOUSING NO. 12010791

| | |
|---|--------|
| THIRD ANGLE PROJECTION | |
| | |
| SCALE 3 : 1 | |
| DO NOT SCALE PRINT | |
| UNLESS OTHERWISE SPECIFIED TOLERANCES ARE | |
| ONE PLACE (.0) | ± .030 |
| TWO PLACES (.00) | ± .015 |
| THREE PLACES (.000) | ± .005 |
| ANGLES | ± |
| WEIGHT | |

THIS DRAWING COVERS A PROPRIETARY ITEM AND IS THE PROPERTY OF MICRO SWITCH, A DIVISION OF HONEYWELL. THIS DRAWING IS NOT TO BE COPIED OR USED WITHOUT THE APPROVAL OF MICRO SWITCH.

| | | |
|--------------------------------------|--|------------------------------------|
| MICRO SWITCH a Honeywell Division | MAGNETICALLY OPERATED CYLINDRICAL MAGNETO RESISTIVE SWITCH | CATALOG LISTING SR4P3-C1 |
|--------------------------------------|--|------------------------------------|

FED. MFG. CODE 91929

P.T.C./CAD [20] DRAWN [] CHECK [] JAF 14 JUL 99
 KED 14 JUL 99 CHECK []
 REVISIONS
 ISSUE 1
 DRAWING NUMBER
 SR4P3-C1
 RELEASE NO. PR-24150
 PAGE 1 OF 1
 REPLACES

Компания «Океан Электроники» предлагает заключение долгосрочных отношений при поставках импортных электронных компонентов на взаимовыгодных условиях!

Наши преимущества:

- Поставка оригинальных импортных электронных компонентов напрямую с производств Америки, Европы и Азии, а так же с крупнейших складов мира;
- Широкая линейка поставок активных и пассивных импортных электронных компонентов (более 30 млн. наименований);
- Поставка сложных, дефицитных, либо снятых с производства позиций;
- Оперативные сроки поставки под заказ (от 5 рабочих дней);
- Экспресс доставка в любую точку России;
- Помощь Конструкторского Отдела и консультации квалифицированных инженеров;
- Техническая поддержка проекта, помощь в подборе аналогов, поставка прототипов;
- Поставка электронных компонентов под контролем ВП;
- Система менеджмента качества сертифицирована по Международному стандарту ISO 9001;
- При необходимости вся продукция военного и аэрокосмического назначения проходит испытания и сертификацию в лаборатории (по согласованию с заказчиком);
- Поставка специализированных компонентов военного и аэрокосмического уровня качества (Xilinx, Altera, Analog Devices, Intersil, Interpoint, Microsemi, Actel, Aeroflex, Peregrine, VPT, Syfer, Eurofarad, Texas Instruments, MS Kennedy, Miteq, Cobham, E2V, MA-COM, Hittite, Mini-Circuits, General Dynamics и др.);

Компания «Океан Электроники» является официальным дистрибьютором и эксклюзивным представителем в России одного из крупнейших производителей разъемов военного и аэрокосмического назначения «JONHON», а так же официальным дистрибьютором и эксклюзивным представителем в России производителя высокотехнологичных и надежных решений для передачи СВЧ сигналов «FORSTAR».



JONHON

«JONHON» (основан в 1970 г.)

Разъемы специального, военного и аэрокосмического назначения:

(Применяются в военной, авиационной, аэрокосмической, морской, железнодорожной, горно- и нефтедобывающей отраслях промышленности)

«FORSTAR» (основан в 1998 г.)

ВЧ соединители, коаксиальные кабели,
кабельные сборки и микроволновые компоненты:

(Применяются в телекоммуникациях гражданского и специального назначения, в средствах связи, РЛС, а так же военной, авиационной и аэрокосмической отраслях промышленности).



Телефон: 8 (812) 309-75-97 (многоканальный)

Факс: 8 (812) 320-03-32

Электронная почта: ocean@oceanchips.ru

Web: <http://oceanchips.ru/>

Адрес: 198099, г. Санкт-Петербург, ул. Калинина, д. 2, корп. 4, лит. А