

# CMB-Series

## THERMAL CIRCUIT BREAKERS

The CMB-Series is a compact, single pole, push-to-reset family of thermal circuit breakers designed to protect equipment. Utilizing simple, precision design with few moving parts, these breakers offer cost effective, extremely reliable circuit protection with high resistance against shock and vibration.



### Resources:

[Configure a Complete Part](#)

[Download CAD & Sales Drawing >](#)

### Product Highlights:

- Ratings from 3-20A, 125, 250VAC, 32VDC
- 2500 VAC/1 minute
- 60°C Max Operating Temperature
- 2500A @ 32VDC Interrupting Capacity
- 100M ohms Insulation Resistance
- Voltage drop <0.25 V
- UL, cUL, CSA, TUV, CE
- UL1500/ISO8846 for ignition protection/marine

### Applications:

- Household Appliances
- On/Off-Highway
- Marine
- Power Strips
- Medical Equipment
- Audio Visual Equipment
- Power Supplies
- ROHS Compliant



# CMB - 10 3 - 11 C 3 N - B - A /10

- |        |        |         |               |              |              |                 |        |          |                |
|--------|--------|---------|---------------|--------------|--------------|-----------------|--------|----------|----------------|
| 1      | 2      | 3       | 4             | 5            | 6            | 7               | 8      | 9        | 10             |
| Series | Rating | Voltage | Mounting Hole | Bushing Type | Mounting Nut | Indicator Plate | Button | Terminal | Button Marking |

<b>1 SERIES</b> <b>CMB</b>	<b>3 VOLTAGE</b> <b>3</b> 125-250VAC/ 32 VDC
-------------------------------	---

<b>2 RATING</b> <table style="width: 100%; border-collapse: collapse;"> <tr> <td style="width: 50%;"><b>03</b> 3 amps</td> <td style="width: 50%;"><b>12</b> 12 amps</td> </tr> <tr> <td><b>04</b> 4 amps</td> <td><b>13</b> 13 amps</td> </tr> <tr> <td><b>05</b> 5 amps</td> <td><b>14</b> 14 amps</td> </tr> <tr> <td><b>06</b> 6 amps</td> <td><b>15</b> 15 amps</td> </tr> <tr> <td><b>07</b> 7 amps</td> <td><b>16</b> 16 amps</td> </tr> <tr> <td><b>08</b> 8 amps</td> <td><b>20</b> 20 amps</td> </tr> </table>	<b>03</b> 3 amps	<b>12</b> 12 amps	<b>04</b> 4 amps	<b>13</b> 13 amps	<b>05</b> 5 amps	<b>14</b> 14 amps	<b>06</b> 6 amps	<b>15</b> 15 amps	<b>07</b> 7 amps	<b>16</b> 16 amps	<b>08</b> 8 amps	<b>20</b> 20 amps	<b>4 MOUNTING HOLE</b> <b>11</b> 1 M11 <b>12</b> 2 M12 <b>00</b> 3 Snap In Style <b>27</b> 15 3/8" 27 UNS <b>28</b> 12 3/8" 27 UNS (double flatted)	
<b>03</b> 3 amps	<b>12</b> 12 amps													
<b>04</b> 4 amps	<b>13</b> 13 amps													
<b>05</b> 5 amps	<b>14</b> 14 amps													
<b>06</b> 6 amps	<b>15</b> 15 amps													
<b>07</b> 7 amps	<b>16</b> 16 amps													
<b>08</b> 8 amps	<b>20</b> 20 amps													

<b>5 BUSHING</b> <b>PLASTIC</b> <b>C</b> 4 Type C <b>D</b> 4 Type D <b>E</b> 5 Type E <b>G</b> 8 Type G <b>H</b> 6 Type H <b>K</b> 13 Type K  <b>METAL</b> <b>J</b> 8 Type J	
--	--

<b>6 MOUNTING NUT 7</b> <b>N</b> None <b>1</b> Type 1 <b>2</b> Type 2 <b>3</b> 11 Type 3 <b>4</b> Type 4 <b>5</b> Type 5 <b>6</b> 14 Type 6 <b>7</b> 9 Type 7 <b>8</b> 9 Type 8	
--	--

NOTE: Type 5 is clear hex boot. Type 8 is black hex boot (available for bushings G, J & K only); Type 3 nut includes molded in "PRESS TO RESET" marking.

<b>7 INDICATOR PLATE 7</b> <b>N</b> None <b>A</b> Embossed Legend <b>B</b> Silver Printing on Black  All indicator plates are marked "Suppl. Prot. press to reset".	<table style="width: 100%; border-collapse: collapse;"> <tr> <th style="width: 50%; text-align: center;">Embossed (ALUMINUM)</th> <th style="width: 50%; text-align: center;">Silver Printing On Black</th> </tr> <tr> <td style="text-align: center;"></td> <td style="text-align: center;"></td> </tr> </table>	Embossed (ALUMINUM)	Silver Printing On Black		
Embossed (ALUMINUM)	Silver Printing On Black				

Notes: All dimensions are in [mm]. Tolerance ±.005 [ .127] unless otherwise specified.

- |  |   |
|--|---|
| 1 Used with bushing C or D only.<br>2 Used with H bushing only.<br>3 Used with bushing E only.<br>4 Used with M11 mounting hole only.<br>5 Used with mounting hole 00 only.<br>6 Used with M12 mounting hole only.<br>7 All hardware available separately. Consult factory.<br>8 Available with mounting hole 27 only.<br>9 Available with G, J or K bushing only. | 10 Amp rating must match button marking (ex: 20 will be marked on the button of CMB-203-27G3N-W-A/20)<br>11 Includes molded in "PRESS TO RESET" marking.<br>12 Available with K bushing only.<br>13 Available with mounting hole 28 only.<br>14 Thickness is 3.0 mm, .118 in.<br>15 Available with G or J bushing only. |
|--|---|

<b>8 BUTTON</b> <b>B</b> Black	<b>R</b> Red	<b>W</b> White
-----------------------------------	--------------	----------------

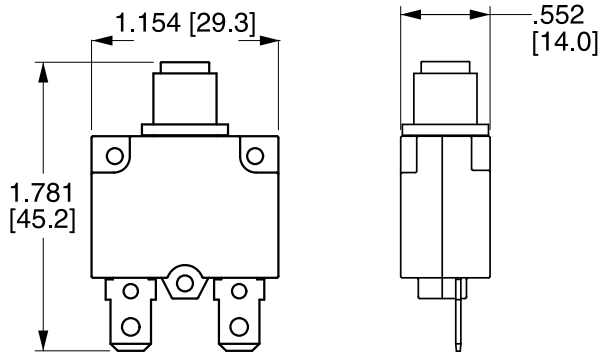
<b>9 TERMINAL</b> <b>A</b> Type A <b>B</b> Type B <b>C</b> Type C <b>D</b> Type D <b>E</b> Type E <b>F</b> Type F <b>G</b> Type G <b>H</b> Type H <b>J</b> Type J <b>K</b> Type K <b>R</b> Type R	
--	--

F,G,H,J TERMINALS ARE 8-32 UNC

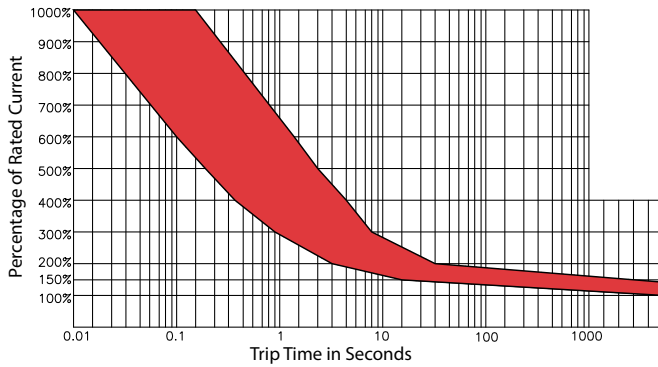
<b>10 BUTTON MARKING (IF BLANK, NO MARKING)<sup>10</sup></b>	Button Marking Orientation: line <span style="border: 1px solid black; border-radius: 50%; padding: 2px 5px;">20</span> load														
<table style="width: 100%; border-collapse: collapse;"> <tr> <td style="width: 12.5%;"><b>03</b> 3 amp</td> <td style="width: 12.5%;"><b>05</b> 5 amp</td> <td style="width: 12.5%;"><b>07</b> 7 amp</td> <td style="width: 12.5%;"><b>10</b> 10 amp</td> <td style="width: 12.5%;"><b>13</b> 13 amp</td> <td style="width: 12.5%;"><b>15</b> 15 amp</td> <td style="width: 12.5%;"><b>20</b> 20 amp</td> </tr> <tr> <td><b>04</b> 4 amp</td> <td><b>06</b> 6 amp</td> <td><b>08</b> 8 amp</td> <td><b>12</b> 12 amp</td> <td><b>14</b> 14 amp</td> <td><b>16</b> 16 amp</td> <td></td> </tr> </table>	<b>03</b> 3 amp	<b>05</b> 5 amp	<b>07</b> 7 amp	<b>10</b> 10 amp	<b>13</b> 13 amp	<b>15</b> 15 amp	<b>20</b> 20 amp	<b>04</b> 4 amp	<b>06</b> 6 amp	<b>08</b> 8 amp	<b>12</b> 12 amp	<b>14</b> 14 amp	<b>16</b> 16 amp		
<b>03</b> 3 amp	<b>05</b> 5 amp	<b>07</b> 7 amp	<b>10</b> 10 amp	<b>13</b> 13 amp	<b>15</b> 15 amp	<b>20</b> 20 amp									
<b>04</b> 4 amp	<b>06</b> 6 amp	<b>08</b> 8 amp	<b>12</b> 12 amp	<b>14</b> 14 amp	<b>16</b> 16 amp										

\*Manufacturer reserves the right to change product specification without prior notice.

### Dimensional Specifications: in. [mm]



### Time Delay



Overload	Trip Time
100%	No Trip
150%	Trip in 1 hr
200%	4.0 ~ 40 sec.
300%	0.9 ~ 8.0 sec.
400%	0.42 ~ 5.0 sec.
500%	0.25 ~ 3.0 sec.
600%	0.01 ~ 1.8 sec.

Time Trip Factor <sup>1</sup>	
-10 °C	x 1.70
-5 °C	x 1.60
0 °C	x 1.50
5 °C	x 1.40
10 °C	x 1.30
15 °C	x 1.20
20 °C	x 1.10
25 °C	x 1.00

Time Trip Factor <sup>1</sup>	
30 °C	x 0.90
35 °C	x 0.85
40 °C	x 0.80
45 °C	x 0.75
50 °C	x 0.70
55 °C	x 0.65
60 °C	x 0.60

Notes:

1. Trip Time factor is a guideline that indicates ambient temperature effect on trip times at various overload values.

## Authorized Sales Representatives and Distributors

Click on a region of the map below to find your local representatives and distributors or visit [www.carlingtech.com/findarep](http://www.carlingtech.com/findarep).



## About Carling

Founded in 1920, Carling Technologies is a leading manufacturer of electrical and electronic switches and assemblies, circuit breakers, electronic controls, power distribution units, and multiplexed power distribution systems. With four ISO9001 and IATF16949 registered manufacturing facilities and technical sales offices worldwide, Carling Technologies Sales, Service and Engineering teams do much more than manufacture electrical components, they engineer powerful solutions! To learn more about Carling please visit [www.carlingtech.com/company-profile](http://www.carlingtech.com/company-profile).

To view all of Carling's environmental, quality, health & safety certifications please visit [www.carlingtech.com/environmental-certifications](http://www.carlingtech.com/environmental-certifications)

## **Worldwide Headquarters**

Carling Technologies, Inc.  
60 Johnson Avenue, Plainville, CT 06062  
**Phone:** 860.793.9281 **Fax:** 860.793.9231  
**Email:** sales@carlingtech.com

**Northern Region Sales Office:** nrsm@carlingtech.com  
**Southeast Region Sales Office:** sersm@carlingtech.com  
**Midwest Region Sales Office:** mrrsm@carlingtech.com  
**West Region Sales Office:** wrsm@carlingtech.com  
**Latin America Sales Office:** larsm@carlingtech.com

## **Asia-Pacific Headquarters**

Carling Technologies, Asia-Pacific Ltd.,  
Suite 1607, 16/F Tower 2, The Gateway,  
Harbour City, 25 Canton Road,  
Tsimshatsui, Kowloon, Hong Kong  
**Phone:** Int + 852-2737-2277 **Fax:** Int + 852-2736-9332  
**Email:** sales@carlingtech.com.hk

**Shenzhen, China:** shenzhen@carlingtech.com  
**Shanghai, China:** shanghai@carlingtech.com  
**Pune, India:** india@carlingtech.com  
**Kaohsiung, Taiwan:** taiwan@carlingtech.com  
**Yokohama, Japan:** japan@carlingtech.com

## **Europe | Middle East | Africa Headquarters**

Carling Technologies LTD  
4 Airport Business Park, Exeter Airport,  
Clyst Honiton, Exeter, Devon, EX5 2UL, UK  
**Phone:** Int + 44 1392.364422 **Fax:** Int + 44 1392.364477  
**Email:** ltd.sales@carlingtech.com

**Germany:** gmbh@carlingtech.com  
**France:** sas@carlingtech.com



**Carling Technologies®**

Innovative Designs. Powerful Solutions.

Компания «Океан Электроники» предлагает заключение долгосрочных отношений при поставках импортных электронных компонентов на взаимовыгодных условиях!

Наши преимущества:

- Поставка оригинальных импортных электронных компонентов напрямую с производств Америки, Европы и Азии, а так же с крупнейших складов мира;
- Широкая линейка поставок активных и пассивных импортных электронных компонентов (более 30 млн. наименований);
- Поставка сложных, дефицитных, либо снятых с производства позиций;
- Оперативные сроки поставки под заказ (от 5 рабочих дней);
- Экспресс доставка в любую точку России;
- Помощь Конструкторского Отдела и консультации квалифицированных инженеров;
- Техническая поддержка проекта, помощь в подборе аналогов, поставка прототипов;
- Поставка электронных компонентов под контролем ВП;
- Система менеджмента качества сертифицирована по Международному стандарту ISO 9001;
- При необходимости вся продукция военного и аэрокосмического назначения проходит испытания и сертификацию в лаборатории (по согласованию с заказчиком);
- Поставка специализированных компонентов военного и аэрокосмического уровня качества (Xilinx, Altera, Analog Devices, Intersil, Interpoint, Microsemi, Actel, Aeroflex, Peregrine, VPT, Syfer, Eurofarad, Texas Instruments, MS Kennedy, Miteq, Cobham, E2V, MA-COM, Hittite, Mini-Circuits, General Dynamics и др.);

Компания «Океан Электроники» является официальным дистрибьютором и эксклюзивным представителем в России одного из крупнейших производителей разъемов военного и аэрокосмического назначения «JONHON», а так же официальным дистрибьютором и эксклюзивным представителем в России производителя высокотехнологичных и надежных решений для передачи СВЧ сигналов «FORSTAR».



## JONHON

«JONHON» (основан в 1970 г.)

Разъемы специального, военного и аэрокосмического назначения:

(Применяются в военной, авиационной, аэрокосмической, морской, железнодорожной, горно- и нефтедобывающей отраслях промышленности)

«FORSTAR» (основан в 1998 г.)

ВЧ соединители, коаксиальные кабели, кабельные сборки и микроволновые компоненты:

(Применяются в телекоммуникациях гражданского и специального назначения, в средствах связи, РЛС, а так же военной, авиационной и аэрокосмической отраслях промышленности).



Телефон: 8 (812) 309-75-97 (многоканальный)

Факс: 8 (812) 320-03-32

Электронная почта: [ocean@oceanchips.ru](mailto:ocean@oceanchips.ru)

Web: <http://oceanchips.ru/>

Адрес: 198099, г. Санкт-Петербург, ул. Калинина, д. 2, корп. 4, лит. А