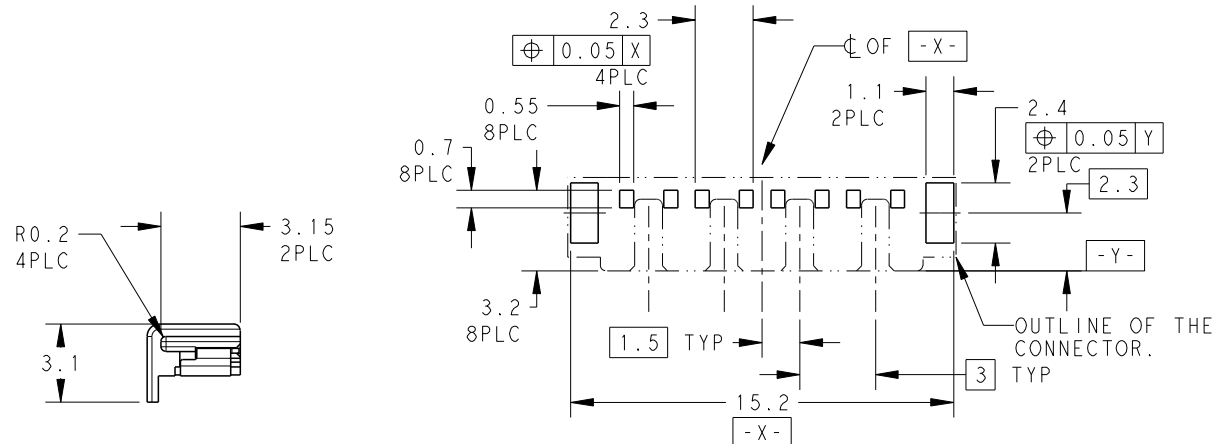
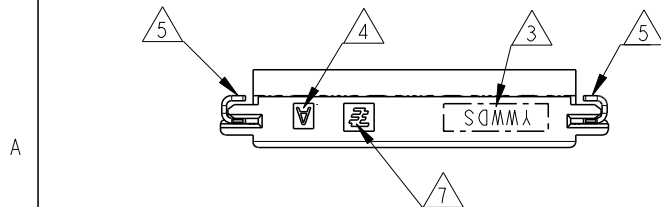
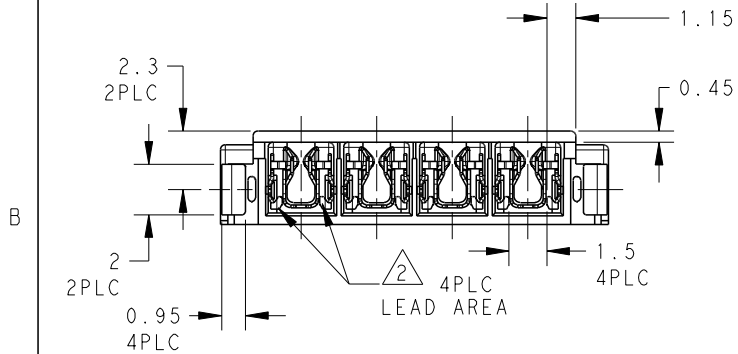
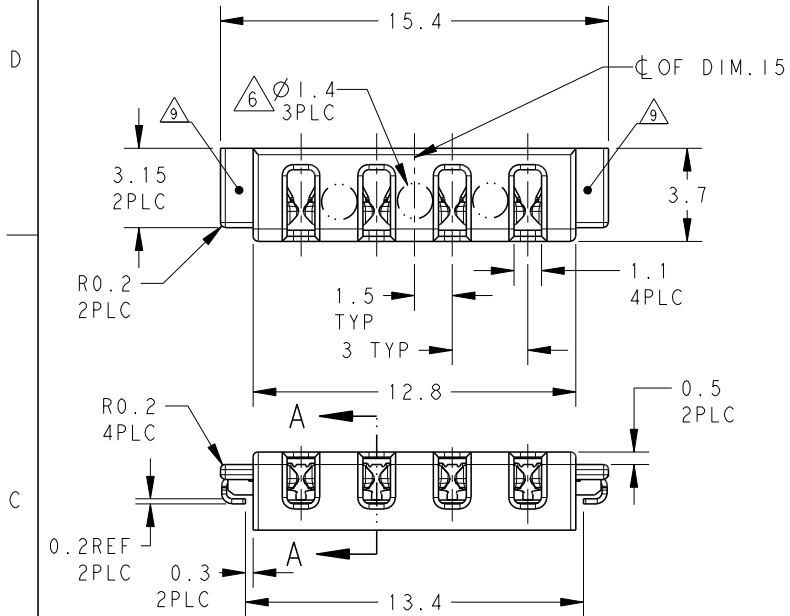


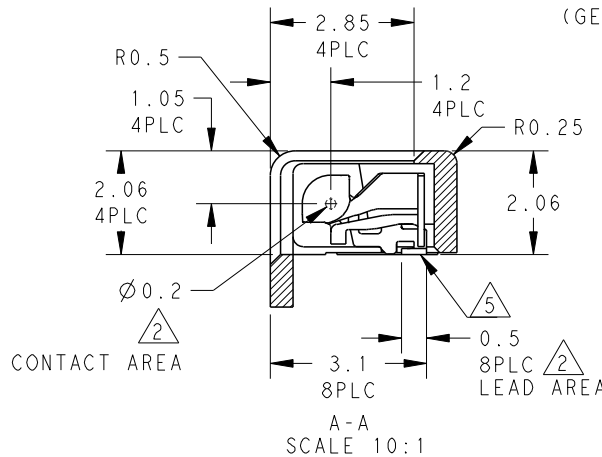
THIS DRAWING IS UNPUBLISHED. RELEASED FOR PUBLICATION  
 © COPYRIGHT 19 ALL RIGHTS RESERVED.

LOC	DIST	REVISIONS					
		P	LTR	DESCRIPTION	DATE	DWN	APVD
DS	-		A	RELEASED	09JUN2011	JH.G	BW.K



REFERENCE P.C BOARD LAYOUT  
 (GENERAL TOLERANCE: ±0.05, SCALE 5:1)

- △ MATERIAL CONTACT: COPPER ALLOY
- HOUSING: THERMO PLASTICS UL94 HB, BLACK
- SOLDER PEG: COPPER ALLOY
- △ FINISH CONTACT: NICKEL ALL OVER UNDER PLATING
- GOLD PLATING AT CONTACT AREA 0.5um MIN.
- GOLD FLASH PLATING AT LEAD AREA
- SOLDER PEG: NICKEL ALL OVER UNDER PLATING
- TIN PLATING ALL OVER
- △ DATE CODE: (YYWWS: Y-YEAR, WW-WEEK, D-DAY, S-SHIFT (D-DAY, N-NIGHT))
- △ MOLD CAVITY ID.
- △ COPLANARITY: 0.08MAX.
- △ PICKING AREA
- △ TRADE MARK
- 8. HSG SURFACE: TEXTURE ACCORDING VDI 3400-24/27 (R<sub>a</sub> 1.9 MICROMETER).
- △ GATE BURR 0.08 MAX. GATE ON THE ONE SURFACE BETWEEN INDICATED TWO SURFACES OF THE PRODUCT.



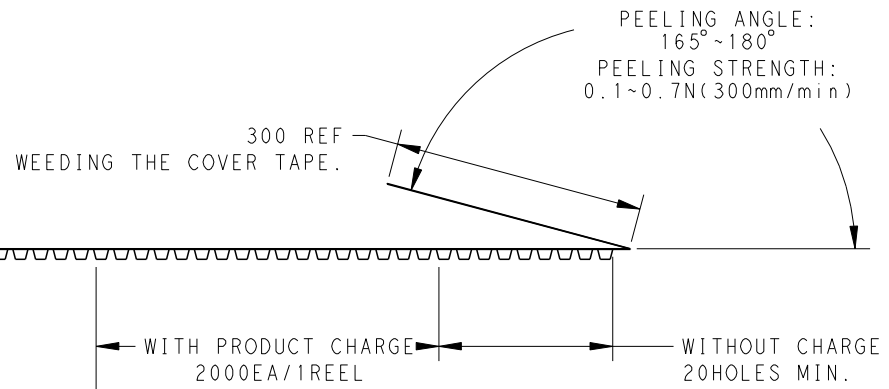
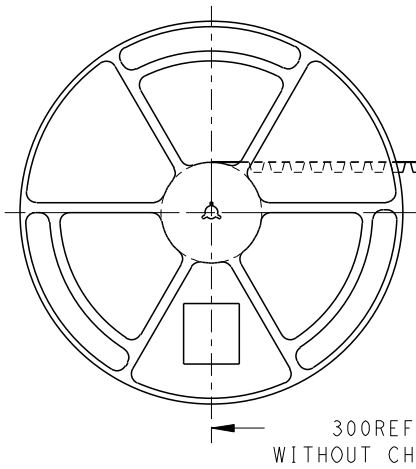
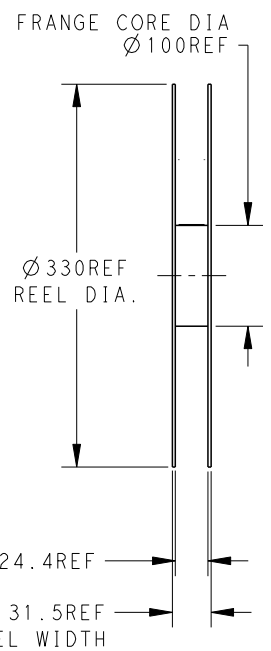
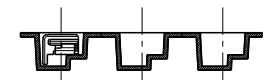
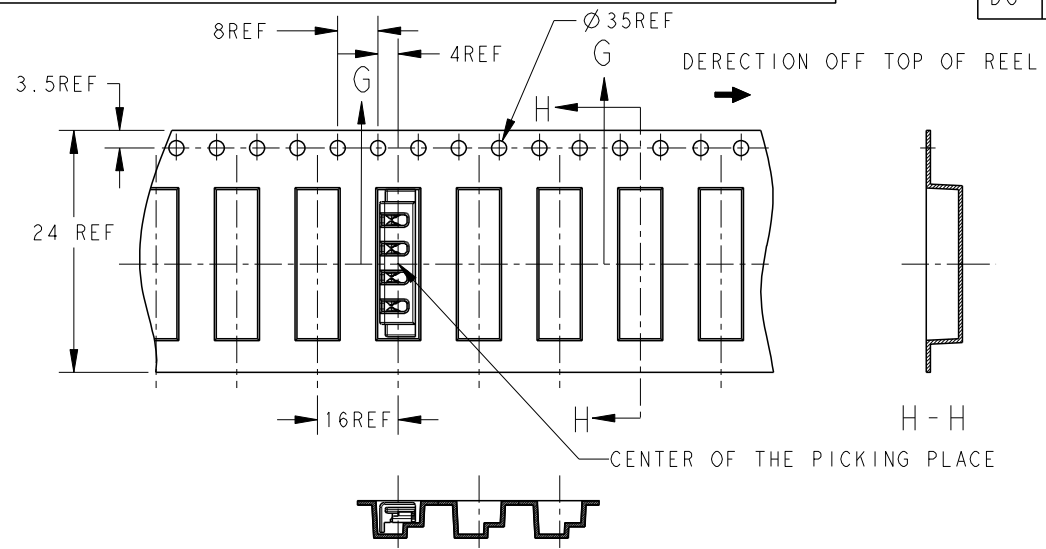
△ 2	2108074-2
FINISH	P/N

THIS DRAWING IS A CONTROLLED DOCUMENT.		DWN JH GONG 09JUN2011	TE Connectivity		
		CHK JH KIM 09JUN2011			
		APVD BW KANG 09JUN2011	NAME		
DIMENSIONS: mm		PRODUCT SPEC 108-61118		FLOATING BATTERY INTERCONNECTION SYSTEMS RECEPTACLE ASSEMBLY	
TOLERANCES UNLESS OTHERWISE SPECIFIED: ±0.15		APPLICATION SPEC		RESTRICTED TO	
0 PLC ± 1 PLC ±0.5 2 PLC ±0.13 3 PLC ±0.013 4 PLC ±0.0003 ANGLES ±		WEIGHT 0.14g		SIZE A3	CAGE CODE 00779
MATERIAL 1		FINISH 2		DRAWING NO ©=2108074	
		CUSTOMER DRAWING		SCALE 5:1	SHEET 1 OF 2
				REV A	

THIS DRAWING IS UNPUBLISHED.  
 RELEASED FOR PUBLICATION  
 ALL RIGHTS RESERVED.

LOC DS  
 DIST -

REVISIONS				DATE	DWN	APVD
P	LTR	DESCRIPTION				
-	-	SEE SHEET 1	-	-	-	-



2000	2108074-2
QTY/REEL	P/N

THIS DRAWING IS A CONTROLLED DOCUMENT.		DWN	TE Connectivity	
DIMENSIONS: mm		CHK	NAME	
TOLERANCES UNLESS OTHERWISE SPECIFIED: ±0.3		APVD	PRODUCT SPEC	
0 PLC ±		108-61118		APPLICATION SPEC
1 PLC ±0.5		SIZE CAGE CODE DRAWING NO		
2 PLC ±0.13		A300779		RESTRICTED TO
3 PLC ±0.013		C=2108074		-
4 PLC ±0.003		WEIGHT 0.14g		SCALE NTS
ANGLES ±		CUSTOMER DRAWING		SHEET 2 OF 2
FINISH		REV A		

Компания «Океан Электроники» предлагает заключение долгосрочных отношений при поставках импортных электронных компонентов на взаимовыгодных условиях!

Наши преимущества:

- Поставка оригинальных импортных электронных компонентов напрямую с производств Америки, Европы и Азии, а так же с крупнейших складов мира;
- Широкая линейка поставок активных и пассивных импортных электронных компонентов (более 30 млн. наименований);
- Поставка сложных, дефицитных, либо снятых с производства позиций;
- Оперативные сроки поставки под заказ (от 5 рабочих дней);
- Экспресс доставка в любую точку России;
- Помощь Конструкторского Отдела и консультации квалифицированных инженеров;
- Техническая поддержка проекта, помощь в подборе аналогов, поставка прототипов;
- Поставка электронных компонентов под контролем ВП;
- Система менеджмента качества сертифицирована по Международному стандарту ISO 9001;
- При необходимости вся продукция военного и аэрокосмического назначения проходит испытания и сертификацию в лаборатории (по согласованию с заказчиком);
- Поставка специализированных компонентов военного и аэрокосмического уровня качества (Xilinx, Altera, Analog Devices, Intersil, Interpoint, Microsemi, Actel, Aeroflex, Peregrine, VPT, Syfer, Eurofarad, Texas Instruments, MS Kennedy, Miteq, Cobham, E2V, MA-COM, Hittite, Mini-Circuits, General Dynamics и др.);

Компания «Океан Электроники» является официальным дистрибьютором и эксклюзивным представителем в России одного из крупнейших производителей разъемов военного и аэрокосмического назначения «JONHON», а так же официальным дистрибьютором и эксклюзивным представителем в России производителя высокотехнологичных и надежных решений для передачи СВЧ сигналов «FORSTAR».



## JONHON

«JONHON» (основан в 1970 г.)

Разъемы специального, военного и аэрокосмического назначения:

(Применяются в военной, авиационной, аэрокосмической, морской, железнодорожной, горно- и нефтедобывающей отраслях промышленности)

«FORSTAR» (основан в 1998 г.)

ВЧ соединители, коаксиальные кабели, кабельные сборки и микроволновые компоненты:

(Применяются в телекоммуникациях гражданского и специального назначения, в средствах связи, РЛС, а так же военной, авиационной и аэрокосмической отраслях промышленности).



Телефон: 8 (812) 309-75-97 (многоканальный)

Факс: 8 (812) 320-03-32

Электронная почта: [ocean@oceanchips.ru](mailto:ocean@oceanchips.ru)

Web: <http://oceanchips.ru/>

Адрес: 198099, г. Санкт-Петербург, ул. Калинина, д. 2, корп. 4, лит. А