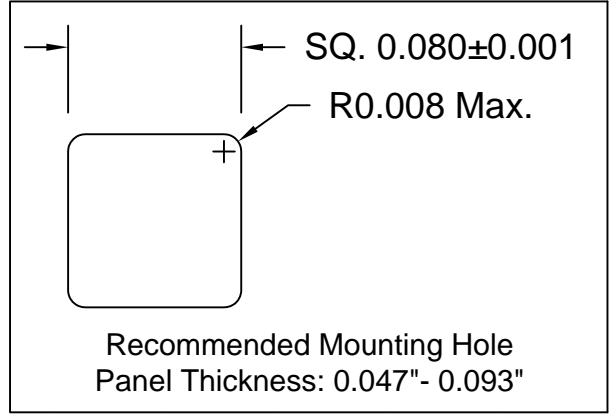
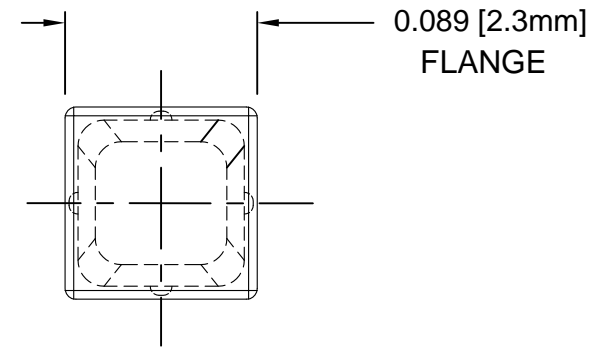
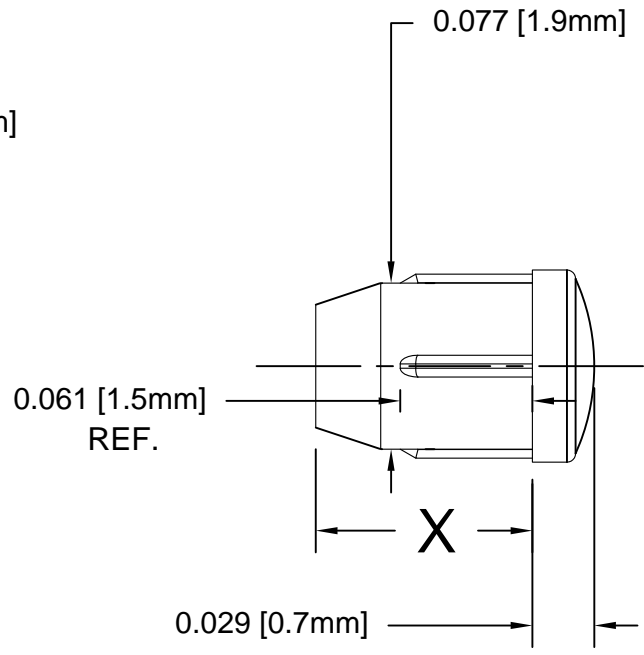
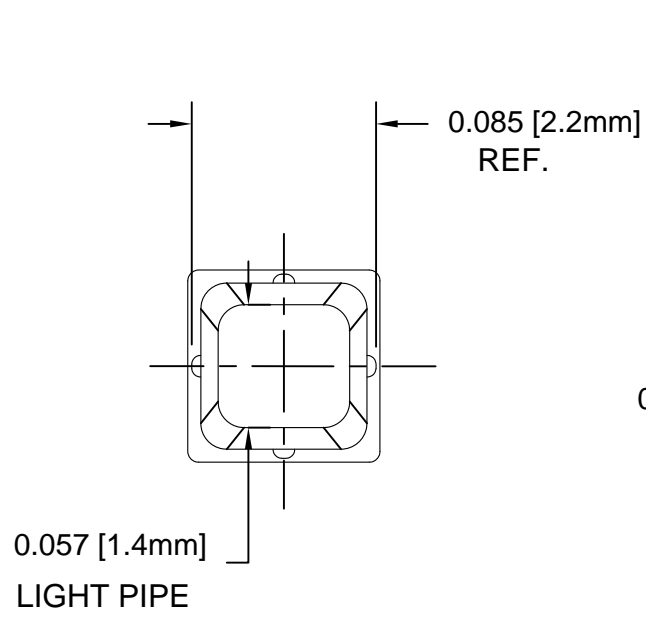
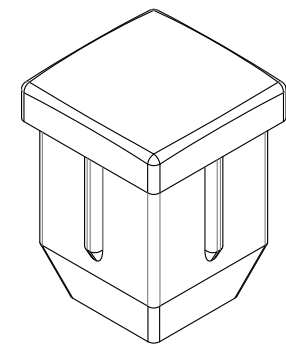


| REV. | DESCRIPTION | DATE | APPROVED |
|------|-------------------------------|----------|----------|
| A | Engineering Release | 07/31/15 | J. C. |
| B | Added Color Options, Sheet #2 | 01/25/16 | J. C. |
| | | | |
| | | | |



| Part No. | X = Body Length |
|------------|------------------|
| PLPQ2-100 | 0.100 (2.5mm) |
| PLPQ2-125 | 0.125 (3.2mm) |
| PLPQ2-188 | 0.188 (4.8mm) |
| PLPQ2-250 | 0.250 (6.4mm) |
| PLPQ2-313 | 0.313 (7.9mm) |
| PLPQ2-375 | 0.375 (9.5mm) |
| PLPQ2-500 | 0.500 (12.7mm) |
| PLPQ2-3MM | 3mm (0.118") |
| PLPQ2-4MM | 4mm (0.157") |
| PLPQ2-5MM | 5mm (0.197") |
| PLPQ2-6MM | 6mm (0.236") |
| PLPQ2-7MM | 7mm (0.276") |
| PLPQ2-8MM | 8mm (0.315") |
| PLPQ2-9MM | 9mm (0.354") |
| PLPQ2-10MM | 10mm (0.394") |



- 2. MATERIAL: POLYCARBONATE, 94V-0, CLEAR
- 1. GENERAL SPECIFICATIONS: BIVAR MOLDED COMPONENT SPECIFICATION BV00-E101 and BSMC-1001.

| STANDARD TOLERANCE (UNLESS OTHERWISE SPECIFIED) | | BIVAR® | |
|--|----------------|--|----------------|
| DECIMALS | ANGULAR | 4 THOMAS, IRVINE, CA. 92618 | |
| .X ± .1 | X° ± 1° | TEL: (949) 951-8808 FAX: (949) 951-3974 | |
| .XX ± .01 | | TITLE: SQUARE LIGHT PIPE, LOW PROFILE, 2mm, FRONT MOUNT | |
| .XXX ± .005 | | PART NO: PLPQ2-XXX | REVISION: B |
| DESIGNED: Brian Oliver | DATE: 04/24/15 | CAGE CODE : 32559 | SHEET # 1 OF 2 |
| CHECKED: Alex Wright | DATE: 04/24/15 | CAD GENERATED DOCUMENT. DO NOT MEASURE DRAWING. | |

OTHER AVAILABLE COLORS

* SEE TABLE FOR ORDERING INFORMATION

| REV. | DESCRIPTION | DATE | APPROVED |
|------|--------------|------|----------|
| | SEE SHEET #1 | | |
| | | | |
| | | | |
| | | | |



| COLOR | Order Code |
|--------|------------|
| BLUE | BE |
| BLACK | BK |
| GREEN | GN |
| GRAY | GY |
| RED | RD |
| YELLOW | YW |

NOTE: LEAVE ORDER CODE BLANK IF NO COLOR IS DESIRED.

3. PARTS ARE DYED TO COLOR UPON REQUEST.

| | | | |
|---|--------------------------|--|---|
| STANDARD TOLERANCE (UNLESS OTHERWISE SPECIFIED) DECIMALS ANGULAR | | BIVAR [®] 4 THOMAS, IRVINE, CA. 92618 TEL: (949) 951-8808 FAX: (949) 951-3974 | |
| | | | |
| DESIGNED: K. Aukshunas | DATE: 01/25/16 | TITLE: SQUARE LIGHT PIPE, LOW PROFILE, 2mm, FRONT MOUNT | REVISION: B |
| CHECKED: J. Chiang | DATE: 01/25/16 | PART NO: PLPQ2-XXX | CAGE CODE : 32559 SHEET # 2 OF 2 |
| <small>CAD GENERATED DOCUMENT. DO NOT MEASURE DRAWING.</small> | | | |

Компания «Океан Электроники» предлагает заключение долгосрочных отношений при поставках импортных электронных компонентов на взаимовыгодных условиях!

Наши преимущества:

- Поставка оригинальных импортных электронных компонентов напрямую с производств Америки, Европы и Азии, а так же с крупнейших складов мира;
- Широкая линейка поставок активных и пассивных импортных электронных компонентов (более 30 млн. наименований);
- Поставка сложных, дефицитных, либо снятых с производства позиций;
- Оперативные сроки поставки под заказ (от 5 рабочих дней);
- Экспресс доставка в любую точку России;
- Помощь Конструкторского Отдела и консультации квалифицированных инженеров;
- Техническая поддержка проекта, помощь в подборе аналогов, поставка прототипов;
- Поставка электронных компонентов под контролем ВП;
- Система менеджмента качества сертифицирована по Международному стандарту ISO 9001;
- При необходимости вся продукция военного и аэрокосмического назначения проходит испытания и сертификацию в лаборатории (по согласованию с заказчиком);
- Поставка специализированных компонентов военного и аэрокосмического уровня качества (Xilinx, Altera, Analog Devices, Intersil, Interpoint, Microsemi, Actel, Aeroflex, Peregrine, VPT, Syfer, Eurofarad, Texas Instruments, MS Kennedy, Miteq, Cobham, E2V, MA-COM, Hittite, Mini-Circuits, General Dynamics и др.);

Компания «Океан Электроники» является официальным дистрибьютором и эксклюзивным представителем в России одного из крупнейших производителей разъемов военного и аэрокосмического назначения «JONHON», а так же официальным дистрибьютором и эксклюзивным представителем в России производителя высокотехнологичных и надежных решений для передачи СВЧ сигналов «FORSTAR».



JONHON

«JONHON» (основан в 1970 г.)

Разъемы специального, военного и аэрокосмического назначения:

(Применяются в военной, авиационной, аэрокосмической, морской, железнодорожной, горно- и нефтедобывающей отраслях промышленности)

«FORSTAR» (основан в 1998 г.)

ВЧ соединители, коаксиальные кабели, кабельные сборки и микроволновые компоненты:

(Применяются в телекоммуникациях гражданского и специального назначения, в средствах связи, РЛС, а так же военной, авиационной и аэрокосмической отраслях промышленности).



Телефон: 8 (812) 309-75-97 (многоканальный)

Факс: 8 (812) 320-03-32

Электронная почта: ocean@oceanchips.ru

Web: <http://oceanchips.ru/>

Адрес: 198099, г. Санкт-Петербург, ул. Калинина, д. 2, корп. 4, лит. А