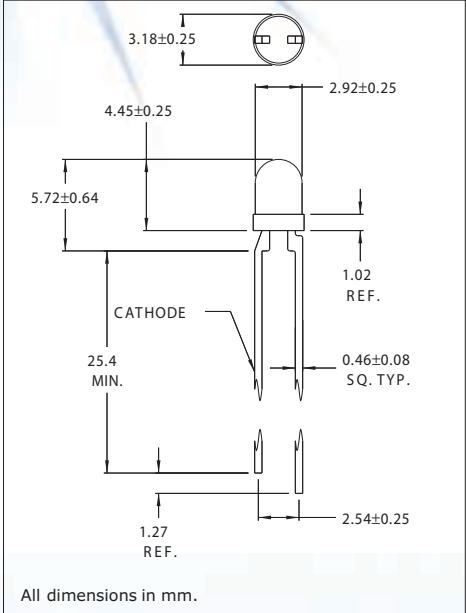


**T-100 (T-1) Diffused Lens LED Lamps**

**DESCRIPTION AND FEATURES**



These solid state indicators offer a variety of colors, wide view angles and small square leads, all contributing to their versatility as good all purpose indicator lamps. The High Efficiency Red and Yellow devices utilize GaAsP/GaP technology while the High Efficiency Green devices use an improved GaP technology. These lamps are good replacements for the Hewlett Packard HLMP-1300/1500 series.

**ELECTRO-OPTICAL CHARACTERISTICS AND RATINGS**

Part Number	Emitted Color	Lens Color	Package Type	Luminous Intensity		Forward Voltage		Viewing Angle (degrees)	Peak Wavelength (nm)
				Min. (mcd)	Typ. (mcd)	Typ. (V)	Max. (V)		
CMD50640	Red	Red	Diffused	0.5	1.5	1.6	2.0	60	660
CMD53640	Yellow	Yellow	Diffused	1.0	2.0	2.1	3.0	70	585
CMD53641	Yellow	Yellow	Diffused	1.5	3.0	2.1	3.0	70	585
CMD53642	Yellow	Yellow	Diffused	2.5	4.5	2.1	3.0	70	585
CMD54643	H.E.Green	Green	Diffused	2.0	5.0	2.2	3.0	75	565
CMD54644	H.E.Green	Green	Diffused	6.0	10.0	2.2	3.0	75	565
CMD57640	H.E.Red	Red	Diffused	1.0	2.0	2.0	3.0	60	635
CMD57641	H.E.Red	Red	Diffused	2.0	2.5	2.0	3.0	60	635
CMD57642	H.E.Red	Red	Diffused	3.0	4.0	2.0	3.0	60	635

**ABSOLUTE MAXIMUM RATINGS**

	Std. Red	All Others	Units
Power Dissipation.....	120.....	120.....	mW
Operating/Storage Temperature.....	- 55 to +100.....	- 55 to +100.....	°C
Peak Forward Current (1µs @ 0.3% duty cycle).....	100.....	90.....	mA
Reverse Voltage (IR=100µA).....	5.0.....	5.0.....	V
Forward Current.....	30.....	30.....	mA
Lead Solder Time at 260°C.....	5.....	5.....	seconds

Компания «Океан Электроники» предлагает заключение долгосрочных отношений при поставках импортных электронных компонентов на взаимовыгодных условиях!

Наши преимущества:

- Поставка оригинальных импортных электронных компонентов напрямую с производств Америки, Европы и Азии, а так же с крупнейших складов мира;
- Широкая линейка поставок активных и пассивных импортных электронных компонентов (более 30 млн. наименований);
- Поставка сложных, дефицитных, либо снятых с производства позиций;
- Оперативные сроки поставки под заказ (от 5 рабочих дней);
- Экспресс доставка в любую точку России;
- Помощь Конструкторского Отдела и консультации квалифицированных инженеров;
- Техническая поддержка проекта, помощь в подборе аналогов, поставка прототипов;
- Поставка электронных компонентов под контролем ВП;
- Система менеджмента качества сертифицирована по Международному стандарту ISO 9001;
- При необходимости вся продукция военного и аэрокосмического назначения проходит испытания и сертификацию в лаборатории (по согласованию с заказчиком);
- Поставка специализированных компонентов военного и аэрокосмического уровня качества (Xilinx, Altera, Analog Devices, Intersil, Interpoint, Microsemi, Actel, Aeroflex, Peregrine, VPT, Syfer, Eurofarad, Texas Instruments, MS Kennedy, Miteq, Cobham, E2V, MA-COM, Hittite, Mini-Circuits, General Dynamics и др.);

Компания «Океан Электроники» является официальным дистрибьютором и эксклюзивным представителем в России одного из крупнейших производителей разъемов военного и аэрокосмического назначения «JONHON», а так же официальным дистрибьютором и эксклюзивным представителем в России производителя высокотехнологичных и надежных решений для передачи СВЧ сигналов «FORSTAR».



## JONHON

«JONHON» (основан в 1970 г.)

Разъемы специального, военного и аэрокосмического назначения:

(Применяются в военной, авиационной, аэрокосмической, морской, железнодорожной, горно- и нефтедобывающей отраслях промышленности)

«FORSTAR» (основан в 1998 г.)

ВЧ соединители, коаксиальные кабели, кабельные сборки и микроволновые компоненты:

(Применяются в телекоммуникациях гражданского и специального назначения, в средствах связи, РЛС, а так же военной, авиационной и аэрокосмической отраслях промышленности).



Телефон: 8 (812) 309-75-97 (многоканальный)

Факс: 8 (812) 320-03-32

Электронная почта: [ocean@oceanchips.ru](mailto:ocean@oceanchips.ru)

Web: <http://oceanchips.ru/>

Адрес: 198099, г. Санкт-Петербург, ул. Калинина, д. 2, корп. 4, лит. А