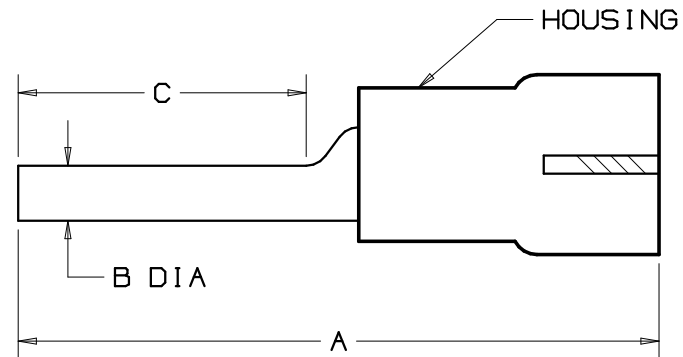
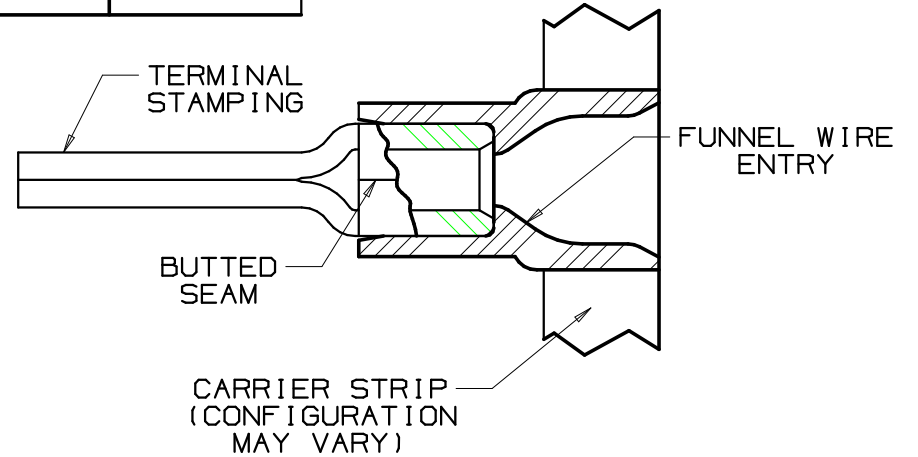


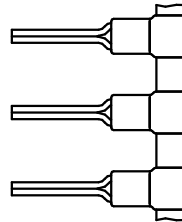
| PANDUIT PART # | | WIRE RANGE AWG (mm ²) | DIMENSIONS in | | | | HOUSING COLOR | TOOL CHART | |
|----------------|-----|-----------------------------------|------------------|------------------|------------|--------------------|---------------|---|--------------------|
| PREFIX | PK | | A $\pm .03$ (.8) | B $\pm .01$ (.3) | C MIN | MAX WIRE INSUL DIA | | RECOMMENDED PRESSES CP-861, CP-860 CP-851 | CA-800 DIE INSERTS |
| PV18-P47B | -3K | 22-18 (.5-1.5) | .89 (22.6) | .08 (2.0) | .39 (10.0) | .15 (3.8) | RED | CD-800-1 | |
| PV14-P47B | -3K | 16-14 (1.5-2.5) | .89 (22.6) | .08 (2.0) | .39 (10.0) | .17 (4.3) | BLUE | CD-800-2 | |

NOTES:

- USED FOR:
 - A. 600V MAX VOLTAGE RATING
 - B. 105°C (221°F) MAX TEMP RATING
 - C. SOLID OR STRANDED COPPER WIRE
- WIRE STRIP LENGTH: $1/4^{+1/32}_0$ (6.3 $^{+0.8}_0$)
- MATERIAL:
 - A. STAMPING: TIN PLATED COPPER
 - B. HOUSING : VINYL
- PACKAGING:
 - A. BULK ONLY: -3K = 3000 PCS CONTINUOUSLY MOLDED ON REEL
- DIMENSIONS IN BRACKETS ARE IN mm OR mm²



RECOGNIZED E52164



| | | | | | | | |
|-----|-------|-----|-----|------------------------------|---------|------|----|
| 04 | 6/06 | DAW | DAW | ADDED UL RECOGNIZED MARKING | TRO0142 | | |
| 03 | 1/01 | RM | -- | FILESPEC WAS N41547AA_PCD_01 | ---- | -- | -- |
| 02 | 3/99 | JKD | SKB | UPDATED NOTES AND DIMENSIONS | 07530 | | |
| 01 | 2/95 | MS | RS | UPDATED NOTES AND DIMENSIONS | 02968 | | |
| 00 | 12/92 | TC | RS | RELEASED | 01298 | LA | DH |
| REV | DATE | BY | CHK | DESCRIPTION | ECN # | CUST | PM |

A41547_04

PANDUIT

CORP.

TINLEY PARK, ILLINOIS

REELSMART™, TERMO™
VINYL INSULATED, FUNNEL WIRE ENTRY
PIN TERMINALS

| | | | |
|-----------------|--------------|---------------|-----------------------|
| DRAWN BY TNC | CHK'D RLS | SCALE NONE | DRAWING NO. A41547 |
|-----------------|--------------|---------------|-----------------------|

Компания «Океан Электроники» предлагает заключение долгосрочных отношений при поставках импортных электронных компонентов на взаимовыгодных условиях!

Наши преимущества:

- Поставка оригинальных импортных электронных компонентов напрямую с производств Америки, Европы и Азии, а так же с крупнейших складов мира;
- Широкая линейка поставок активных и пассивных импортных электронных компонентов (более 30 млн. наименований);
- Поставка сложных, дефицитных, либо снятых с производства позиций;
- Оперативные сроки поставки под заказ (от 5 рабочих дней);
- Экспресс доставка в любую точку России;
- Помощь Конструкторского Отдела и консультации квалифицированных инженеров;
- Техническая поддержка проекта, помощь в подборе аналогов, поставка прототипов;
- Поставка электронных компонентов под контролем ВП;
- Система менеджмента качества сертифицирована по Международному стандарту ISO 9001;
- При необходимости вся продукция военного и аэрокосмического назначения проходит испытания и сертификацию в лаборатории (по согласованию с заказчиком);
- Поставка специализированных компонентов военного и аэрокосмического уровня качества (Xilinx, Altera, Analog Devices, Intersil, Interpoint, Microsemi, Actel, Aeroflex, Peregrine, VPT, Syfer, Eurofarad, Texas Instruments, MS Kennedy, Miteq, Cobham, E2V, MA-COM, Hittite, Mini-Circuits, General Dynamics и др.);

Компания «Океан Электроники» является официальным дистрибьютором и эксклюзивным представителем в России одного из крупнейших производителей разъемов военного и аэрокосмического назначения «JONHON», а так же официальным дистрибьютором и эксклюзивным представителем в России производителя высокотехнологичных и надежных решений для передачи СВЧ сигналов «FORSTAR».



JONHON

«JONHON» (основан в 1970 г.)

Разъемы специального, военного и аэрокосмического назначения:

(Применяются в военной, авиационной, аэрокосмической, морской, железнодорожной, горно- и нефтедобывающей отраслях промышленности)

«FORSTAR» (основан в 1998 г.)

ВЧ соединители, коаксиальные кабели, кабельные сборки и микроволновые компоненты:

(Применяются в телекоммуникациях гражданского и специального назначения, в средствах связи, РЛС, а так же военной, авиационной и аэрокосмической отраслях промышленности).



Телефон: 8 (812) 309-75-97 (многоканальный)

Факс: 8 (812) 320-03-32

Электронная почта: ocean@oceanchips.ru

Web: <http://oceanchips.ru/>

Адрес: 198099, г. Санкт-Петербург, ул. Калинина, д. 2, корп. 4, лит. А