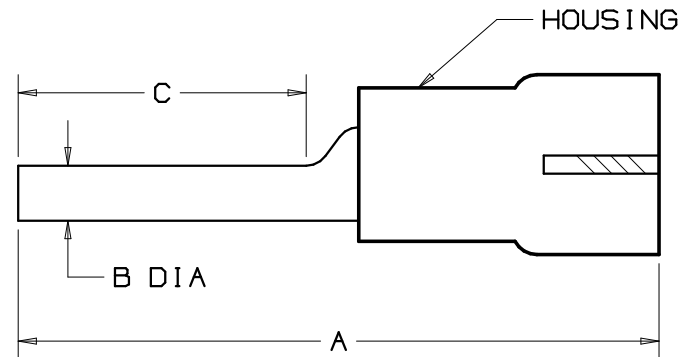
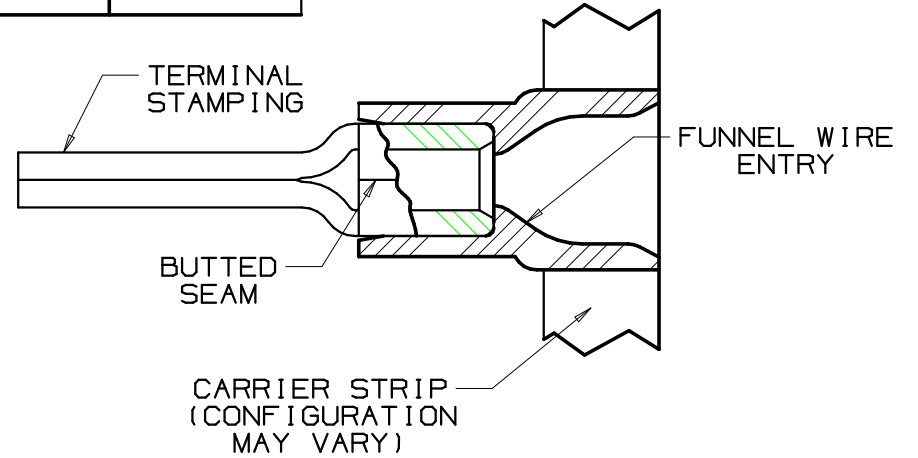


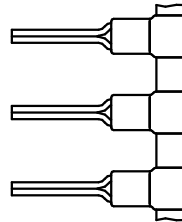
PANDUIT PART #		WIRE RANGE AWG (mm ²)	DIMENSIONS in				HOUSING COLOR	TOOL CHART	
PREFIX	PK		A $\pm .03$ (.8)	B $\pm .01$ (.3)	C MIN	MAX WIRE INSUL DIA		RECOMMENDED PRESSES CP-861, CP-860 CP-851	CA-800 DIE INSERTS
PV18-P47B	-3K	22-18 (.5-1.5)	.89 (22.6)	.08 (2.0)	.39 (10.0)	.15 (3.8)	RED	CD-800-1	
PV14-P47B	-3K	16-14 (1.5-2.5)	.89 (22.6)	.08 (2.0)	.39 (10.0)	.17 (4.3)	BLUE	CD-800-2	

NOTES:

- USED FOR:
 - A. 600V MAX VOLTAGE RATING
 - B. 105°C (221°F) MAX TEMP RATING
 - C. SOLID OR STRANDED COPPER WIRE
- WIRE STRIP LENGTH: $1/4^{+1/32}_{-0}$ (6.3 $^{+0.8}_{-0}$)
- MATERIAL:
 - A. STAMPING: TIN PLATED COPPER
 - B. HOUSING : VINYL
- PACKAGING:
 - A. BULK ONLY: -3K = 3000 PCS CONTINUOUSLY MOLDED ON REEL
- DIMENSIONS IN BRACKETS ARE IN mm OR mm²



RU
RECOGNIZED
E52164



04	6/06	DAW	DAW	ADDED UL RECOGNIZED MARKING	TRO0142		
03	1/01	RM	--	FILESPEC WAS N41547AA_PCD_01	----	--	--
02	3/99	JKD	SKB	UPDATED NOTES AND DIMENSIONS	07530		
01	2/95	MS	RS	UPDATED NOTES AND DIMENSIONS	02968		
00	12/92	TC	RS	RELEASED	01298	LA	DH
REV	DATE	BY	CHK	DESCRIPTION	ECN #	CUST	PM

A41547_04

PANDUIT

CORP.

TINLEY PARK, ILLINOIS

REELSMART™, TERMO™
VINYL INSULATED, FUNNEL WIRE ENTRY
PIN TERMINALS

DRAWN BY TNC	CHK'D RLS	SCALE NONE	DRAWING NO. A41547
-----------------	--------------	---------------	-----------------------

Компания «Океан Электроники» предлагает заключение долгосрочных отношений при поставках импортных электронных компонентов на взаимовыгодных условиях!

Наши преимущества:

- Поставка оригинальных импортных электронных компонентов напрямую с производств Америки, Европы и Азии, а так же с крупнейших складов мира;
- Широкая линейка поставок активных и пассивных импортных электронных компонентов (более 30 млн. наименований);
- Поставка сложных, дефицитных, либо снятых с производства позиций;
- Оперативные сроки поставки под заказ (от 5 рабочих дней);
- Экспресс доставка в любую точку России;
- Помощь Конструкторского Отдела и консультации квалифицированных инженеров;
- Техническая поддержка проекта, помощь в подборе аналогов, поставка прототипов;
- Поставка электронных компонентов под контролем ВП;
- Система менеджмента качества сертифицирована по Международному стандарту ISO 9001;
- При необходимости вся продукция военного и аэрокосмического назначения проходит испытания и сертификацию в лаборатории (по согласованию с заказчиком);
- Поставка специализированных компонентов военного и аэрокосмического уровня качества (Xilinx, Altera, Analog Devices, Intersil, Interpoint, Microsemi, Actel, Aeroflex, Peregrine, VPT, Syfer, Eurofarad, Texas Instruments, MS Kennedy, Miteq, Cobham, E2V, MA-COM, Hittite, Mini-Circuits, General Dynamics и др.);

Компания «Океан Электроники» является официальным дистрибьютором и эксклюзивным представителем в России одного из крупнейших производителей разъемов военного и аэрокосмического назначения «**JONHON**», а так же официальным дистрибьютором и эксклюзивным представителем в России производителя высокотехнологичных и надежных решений для передачи СВЧ сигналов «**FORSTAR**».



JONHON

«**JONHON**» (основан в 1970 г.)

Разъемы специального, военного и аэрокосмического назначения:

(Применяются в военной, авиационной, аэрокосмической, морской, железнодорожной, горно- и нефтедобывающей отраслях промышленности)

«**FORSTAR**» (основан в 1998 г.)

ВЧ соединители, коаксиальные кабели,
кабельные сборки и микроволновые компоненты:

(Применяются в телекоммуникациях гражданского и специального назначения, в средствах связи, РЛС, а так же военной, авиационной и аэрокосмической отраслях промышленности).



Телефон: 8 (812) 309-75-97 (многоканальный)

Факс: 8 (812) 320-03-32

Электронная почта: ocean@oceanchips.ru

Web: <http://oceanchips.ru/>

Адрес: 198099, г. Санкт-Петербург, ул. Калинина, д. 2, корп. 4, лит. А