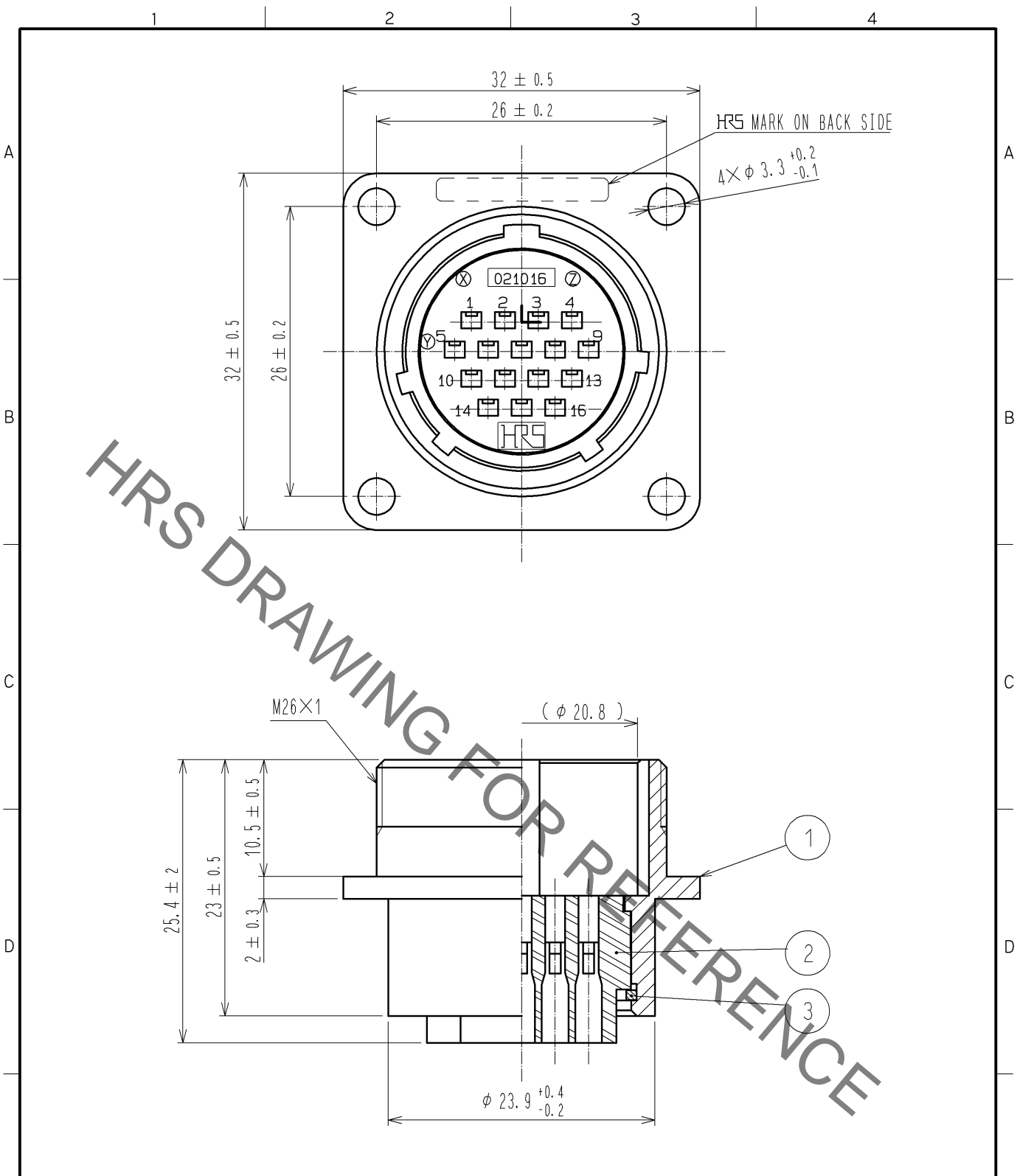


Jul.1.2019 Copyright 2019 HIROSE ELECTRIC CO., LTD. All Rights Reserved.  
 In case of consideration for using Automotive equipment / device which demand high reliability, kindly contact our sales window correspondents.



NOTES 1 APPLICABLE CRIMPING CONTACT :  
 JRC-PC2-212(AWG # 24~20)  
 JRC-PC2-222(AWG # 28~24)  
 2 APPLICABLE CONTACT EXTRACTION TOOL : RM-TP

| 2                                | POLYCARBONATE        | UL94V-0 (BLACK)            |             |                          |                  |
|----------------------------------|----------------------|----------------------------|-------------|--------------------------|------------------|
| 1                                | ALUMINUM ALLOY       | MATTE FINISH NICKEL PLATED | 3           | PHOSPHOR BRONZE          | NICKEL PLATING   |
| NO.                              | MATERIAL             | FINISH , REMARKS           | NO.         | MATERIAL                 | FINISH , REMARKS |
| UNITS<br>mm                      |                      | SCALE<br>2 : 1             |             | DESCRIPTION OF REVISIONS | DESIGNED         |
| <b>HIROSE ELECTRIC CO., LTD.</b> | APPROVED : EJ. KUNII | 12. 05. 18                 | DRAWING NO. | EDC4-029082-00           |                  |
|                                  | CHECKED : HY. KISHI  | 12. 05. 18                 | PART NO.    | JR21RK-16PC              |                  |
|                                  | DESIGNED : MM. ISHII | 12. 05. 17                 | CODE NO.    | CL114-0578-1-00          |                  |
|                                  | DRAWN : MM. ISHII    | 12. 05. 17                 |             |                          | 1                |

Компания «Океан Электроники» предлагает заключение долгосрочных отношений при поставках импортных электронных компонентов на взаимовыгодных условиях!

Наши преимущества:

- Поставка оригинальных импортных электронных компонентов напрямую с производств Америки, Европы и Азии, а так же с крупнейших складов мира;
- Широкая линейка поставок активных и пассивных импортных электронных компонентов (более 30 млн. наименований);
- Поставка сложных, дефицитных, либо снятых с производства позиций;
- Оперативные сроки поставки под заказ (от 5 рабочих дней);
- Экспресс доставка в любую точку России;
- Помощь Конструкторского Отдела и консультации квалифицированных инженеров;
- Техническая поддержка проекта, помощь в подборе аналогов, поставка прототипов;
- Поставка электронных компонентов под контролем ВП;
- Система менеджмента качества сертифицирована по Международному стандарту ISO 9001;
- При необходимости вся продукция военного и аэрокосмического назначения проходит испытания и сертификацию в лаборатории (по согласованию с заказчиком);
- Поставка специализированных компонентов военного и аэрокосмического уровня качества (Xilinx, Altera, Analog Devices, Intersil, Interpoint, Microsemi, Actel, Aeroflex, Peregrine, VPT, Syfer, Eurofarad, Texas Instruments, MS Kennedy, Miteq, Cobham, E2V, MA-COM, Hittite, Mini-Circuits, General Dynamics и др.);

Компания «Океан Электроники» является официальным дистрибьютором и эксклюзивным представителем в России одного из крупнейших производителей разъемов военного и аэрокосмического назначения «**JONHON**», а так же официальным дистрибьютором и эксклюзивным представителем в России производителя высокотехнологичных и надежных решений для передачи СВЧ сигналов «**FORSTAR**».



## JONHON

«**JONHON**» (основан в 1970 г.)

Разъемы специального, военного и аэрокосмического назначения:

(Применяются в военной, авиационной, аэрокосмической, морской, железнодорожной, горно- и нефтедобывающей отраслях промышленности)

«**FORSTAR**» (основан в 1998 г.)

ВЧ соединители, коаксиальные кабели,  
кабельные сборки и микроволновые компоненты:

(Применяются в телекоммуникациях гражданского и специального назначения, в средствах связи, РЛС, а так же военной, авиационной и аэрокосмической отраслях промышленности).



Телефон: 8 (812) 309-75-97 (многоканальный)

Факс: 8 (812) 320-03-32

Электронная почта: [ocean@oceanchips.ru](mailto:ocean@oceanchips.ru)

Web: <http://oceanchips.ru/>

Адрес: 198099, г. Санкт-Петербург, ул. Калинина, д. 2, корп. 4, лит. А