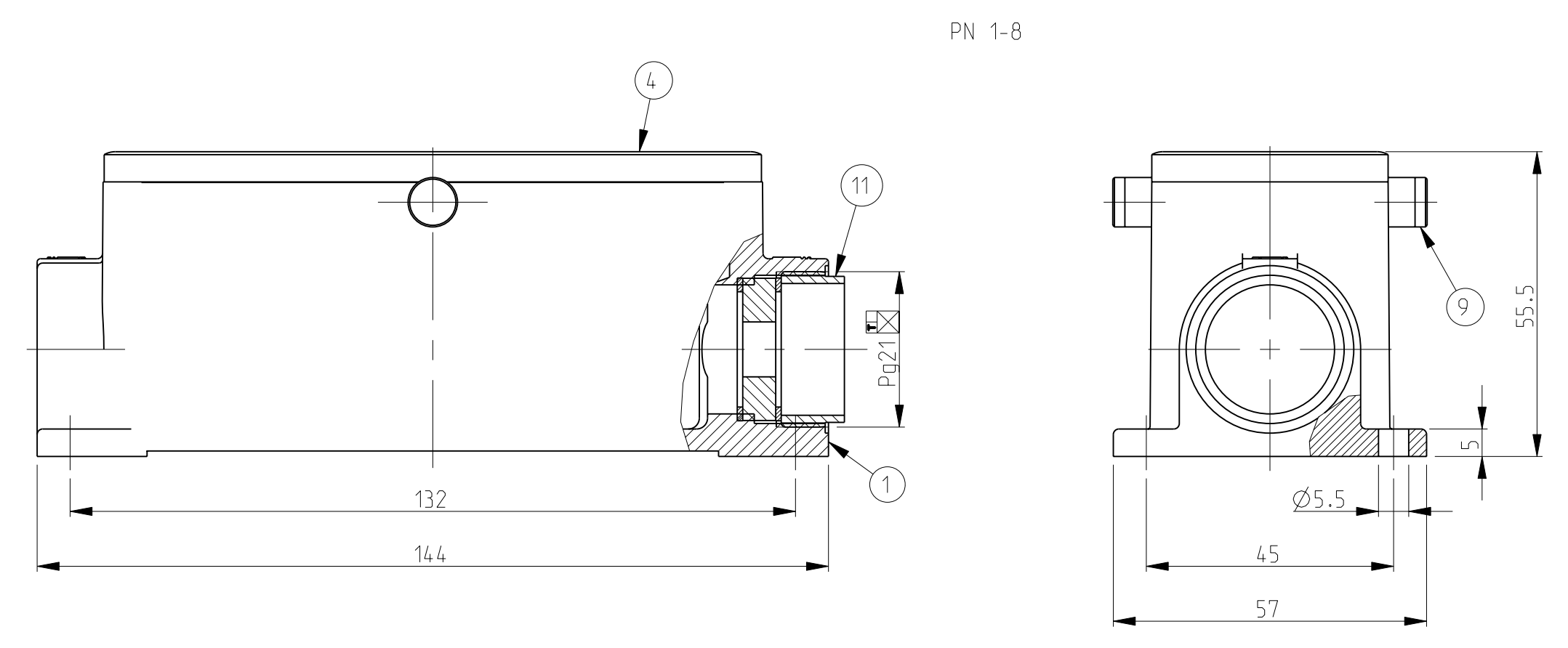
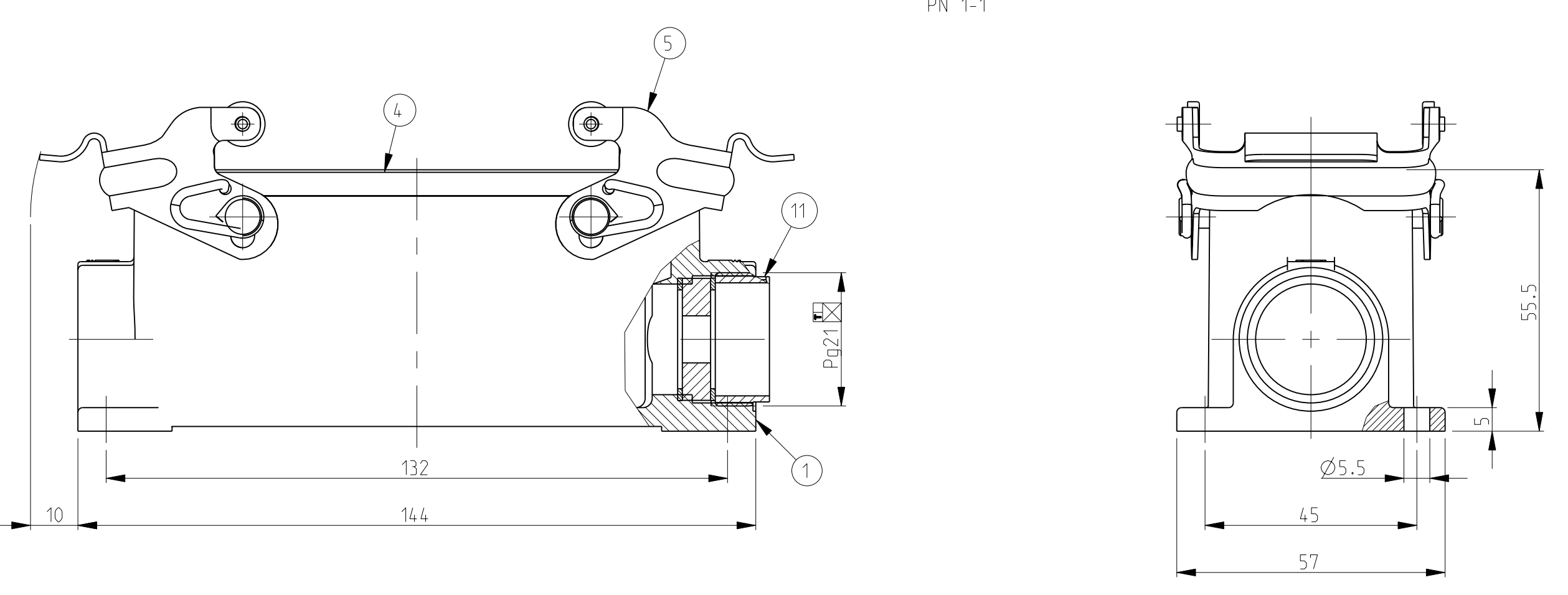
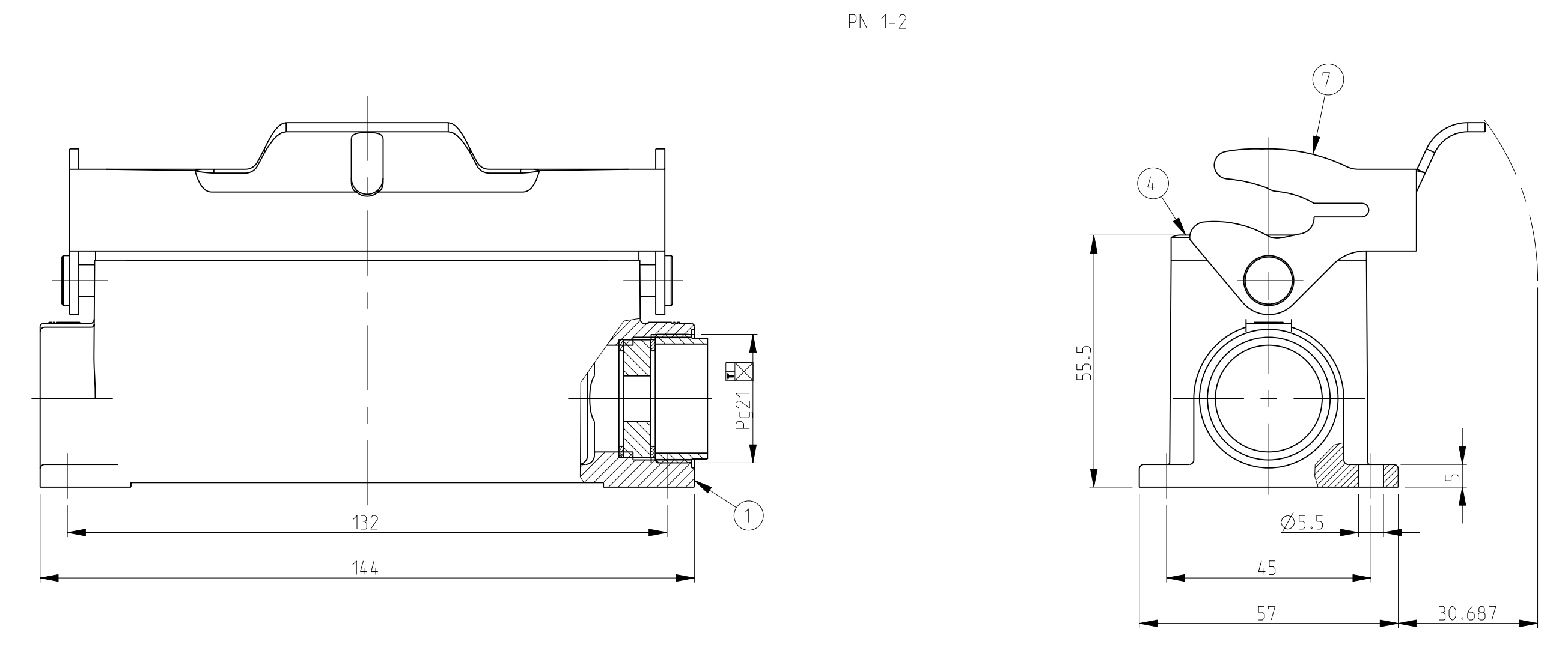
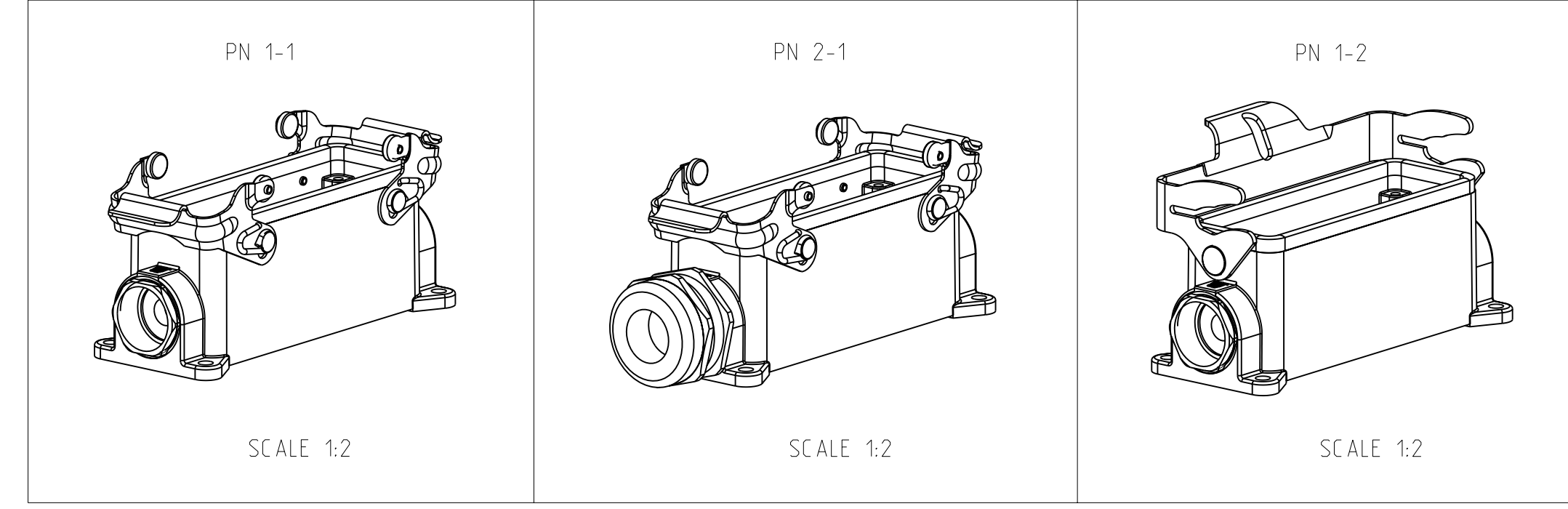
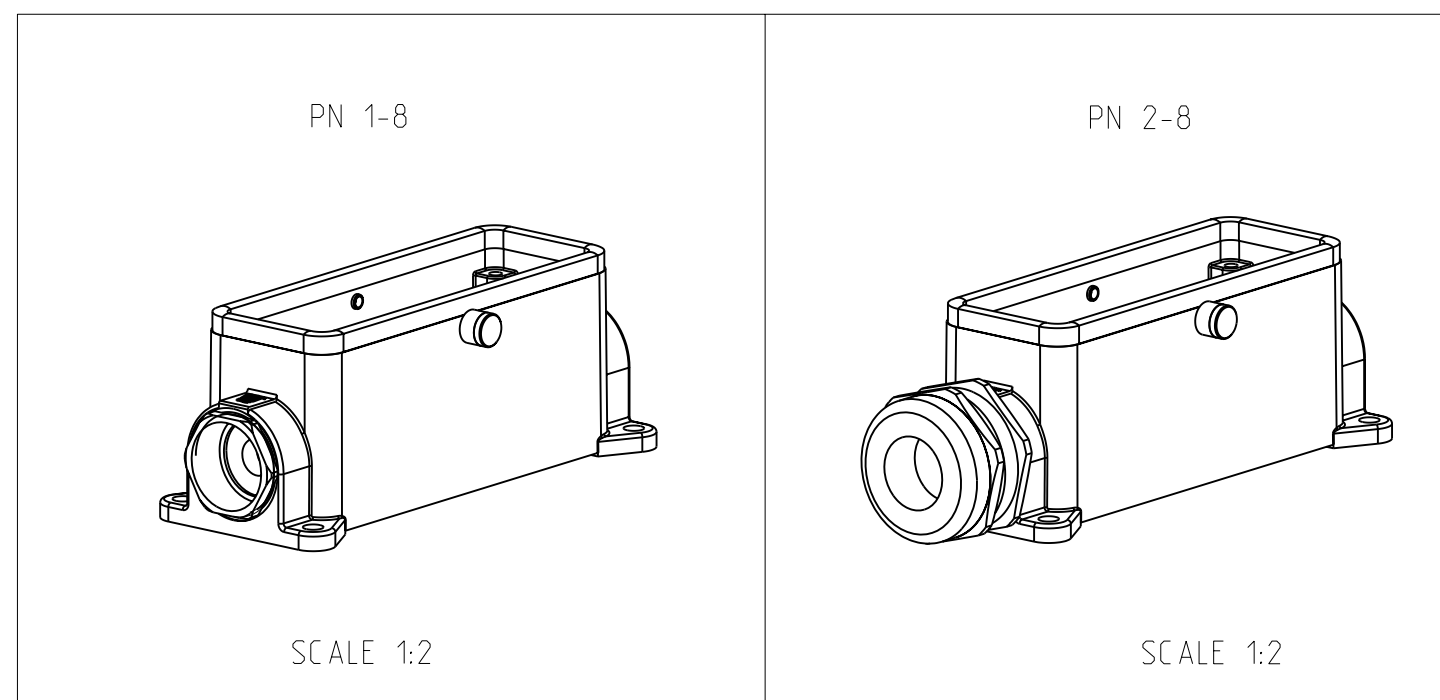
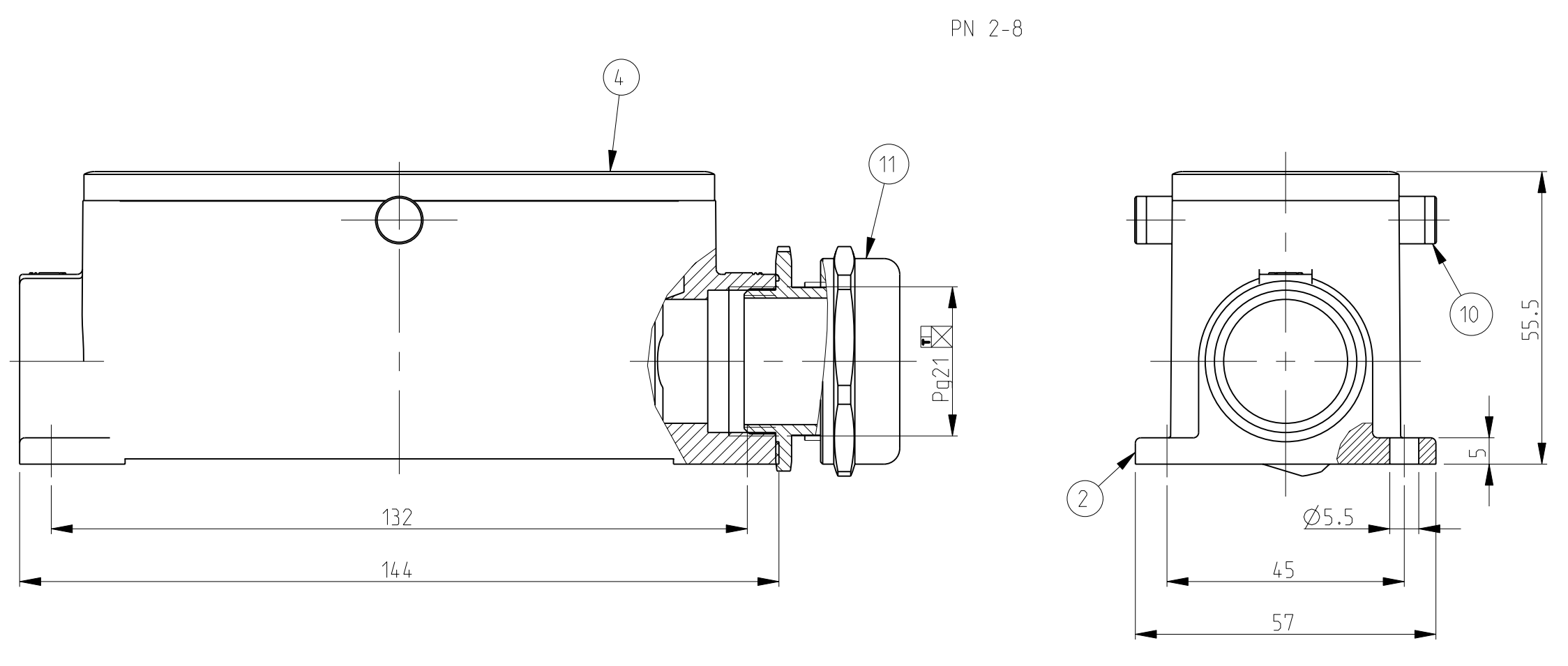
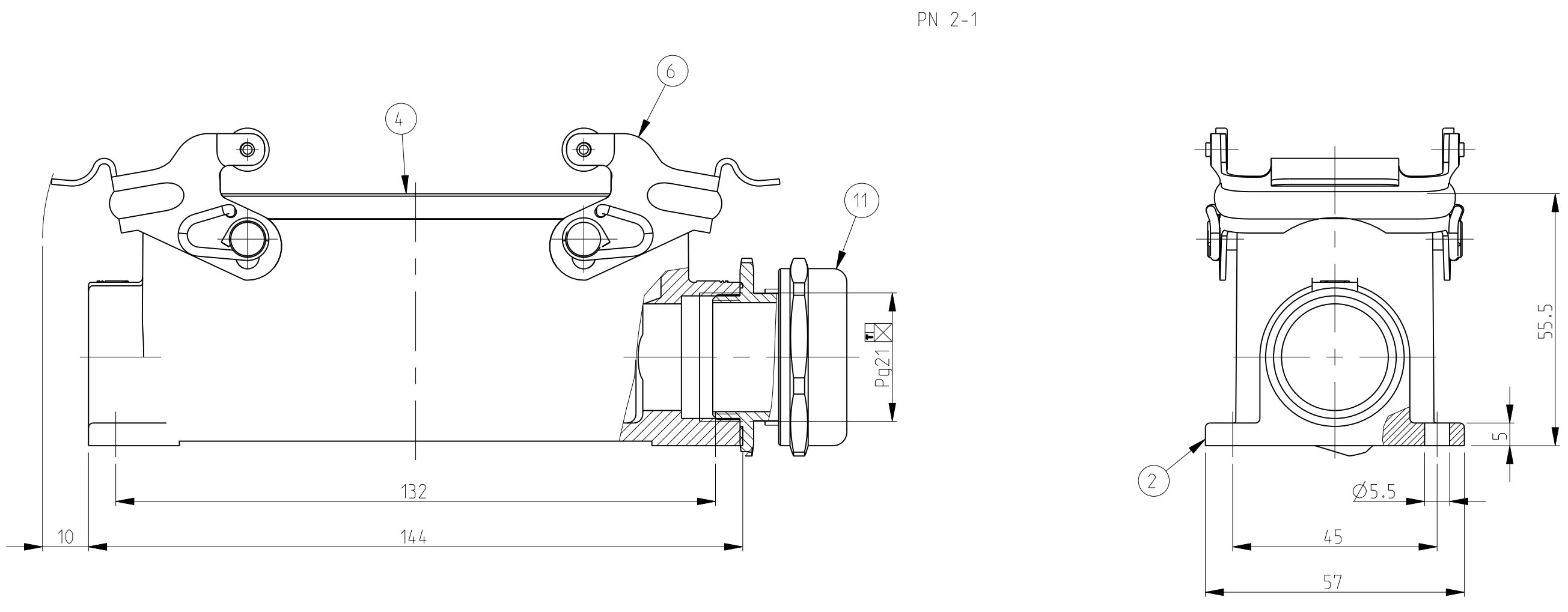


| REV | DATE | BY | CHK | APPV |
|-----|---------------------------|----|-----|------|
| A5 | REVISED PER ECO-09-027197 | | | |



- NOTES.
- 1 Material:Housing:Aluminium Diecasting Alloy
Seals:Neoprene
 - 2 Surface:Varnish grey
-Aluminium Oxide -Varnish Black
 - 3 Packaging
Quantity 5 Pieces in a box
- ⚠ OBSOLETE PARTS: OBSOLETE C IS STREAMLINING PER D.RENAUD/D.SINISI



| REV | DESCRIPTION | MATERIAL | SURFACE | COLOR | ITEM NG | NOTES |
|-----|---|-----------------|-----------------|-------|---------|----------|
| 1 | SEALING PLUG | Brass | Nickel plated | | 12 | BS.21.MS |
| 2 | Cable fitting screw | Brass | Nickel plated | | 11 | DS.21.D1 |
| 3 | ZB-Clip bolt | Stainless steel | | | 10 | |
| 4 | ZB-Clip bolt | Steel | Zinc plated | | 9 | |
| 5 | LB-Side clip | Stainless steel | | | 8 | |
| 6 | LB-Side clip | Steel | Zinc plated | | 7 | |
| 7 | VS-Locking clip | Stainless steel | | | 6 | |
| 8 | VS-Locking clip | Steel | Zinc plated | | 5 | |
| 9 | Profile seal | Neoprene | | Black | 4 | |
| 10 | Surface mounted housing side entry HB Bp8 | Aluminium | | Grey | 3 | |
| 11 | Surface mounted housing side entry HB Bp8 | Aluminium | Aluminium oxide | Black | 2 | |
| 12 | Surface mounted housing side entry HB Bp8 | Aluminium | | Grey | 1 | |

ORDERING TEXT
 HB-24-SG-VS-1.21
 HB-K-24-SG-VS-1.21
 HB-24-SG-LB-1.21
 HB-K-24-SG-LB-1.21
 HB-24-SG-ZV60-1.21
 HB-K-24-SG-ZV60-1.21
 HB-24-SG-LB-1.21-G-Ø34-B-S0

TYCO ELECTRONICS CORPORATION
 Tyco Electronics AMP GmbH
 0-53819,Neuried,Germany

DATE: 05.11.1999
 BY: M. Schweizer
 CHECKED BY: M. Schweizer

PRODUCT SPEC: 108-74001,74003
 APPLICATION SPEC: 114-74001,74004

SCALE: 1:1
 SHEET: 1 OF 1
 REV: A5

Компания «Океан Электроники» предлагает заключение долгосрочных отношений при поставках импортных электронных компонентов на взаимовыгодных условиях!

Наши преимущества:

- Поставка оригинальных импортных электронных компонентов напрямую с производств Америки, Европы и Азии, а так же с крупнейших складов мира;
- Широкая линейка поставок активных и пассивных импортных электронных компонентов (более 30 млн. наименований);
- Поставка сложных, дефицитных, либо снятых с производства позиций;
- Оперативные сроки поставки под заказ (от 5 рабочих дней);
- Экспресс доставка в любую точку России;
- Помощь Конструкторского Отдела и консультации квалифицированных инженеров;
- Техническая поддержка проекта, помощь в подборе аналогов, поставка прототипов;
- Поставка электронных компонентов под контролем ВП;
- Система менеджмента качества сертифицирована по Международному стандарту ISO 9001;
- При необходимости вся продукция военного и аэрокосмического назначения проходит испытания и сертификацию в лаборатории (по согласованию с заказчиком);
- Поставка специализированных компонентов военного и аэрокосмического уровня качества (Xilinx, Altera, Analog Devices, Intersil, Interpoint, Microsemi, Actel, Aeroflex, Peregrine, VPT, Syfer, Eurofarad, Texas Instruments, MS Kennedy, Miteq, Cobham, E2V, MA-COM, Hittite, Mini-Circuits, General Dynamics и др.);

Компания «Океан Электроники» является официальным дистрибьютором и эксклюзивным представителем в России одного из крупнейших производителей разъемов военного и аэрокосмического назначения «JONHON», а так же официальным дистрибьютором и эксклюзивным представителем в России производителя высокотехнологичных и надежных решений для передачи СВЧ сигналов «FORSTAR».



JONHON

«JONHON» (основан в 1970 г.)

Разъемы специального, военного и аэрокосмического назначения:

(Применяются в военной, авиационной, аэрокосмической, морской, железнодорожной, горно- и нефтедобывающей отраслях промышленности)

«FORSTAR» (основан в 1998 г.)

ВЧ соединители, коаксиальные кабели, кабельные сборки и микроволновые компоненты:

(Применяются в телекоммуникациях гражданского и специального назначения, в средствах связи, РЛС, а так же военной, авиационной и аэрокосмической отраслях промышленности).



Телефон: 8 (812) 309-75-97 (многоканальный)

Факс: 8 (812) 320-03-32

Электронная почта: ocean@oceanchips.ru

Web: <http://oceanchips.ru/>

Адрес: 198099, г. Санкт-Петербург, ул. Калинина, д. 2, корп. 4, лит. А