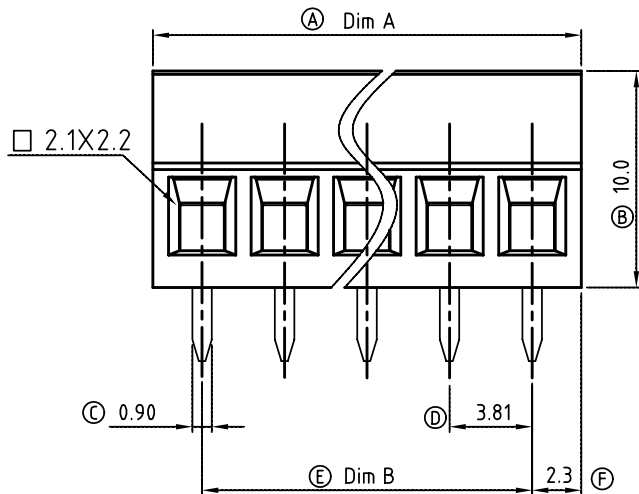
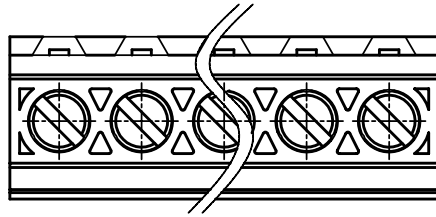


| SIGN | DATE     | DESCRIPTION  | APPROVER |
|------|----------|--|----------|
| △    | 01/18'07 | Soldering temperature changed from 245° to 250°              | tason    |
| △    | 01/18'07 | Part NO Changed  | tason    |
| △    | 04/21'09 | Operating temperature is changed from -30 +105 to -40- +115. | Eris     |
| △    | 04/21'09 | Dimension allowance  | Eris     |
| △    | 08/23'10 | Screw is changed   | Aaron    |

**THIS IS CAD DRAWING, DO NOT REVISE MANUALLY!!!**



**Material**

- Item ① Camp : Brass , Ni plated
- Item ② Terminal screw : Steel Zinc plating: "-slot type
- Item ③ Wire guard solder pin : Brass , Tin plated
- Item ④ Terminal housing : Thermoplastic (UL94V-0)

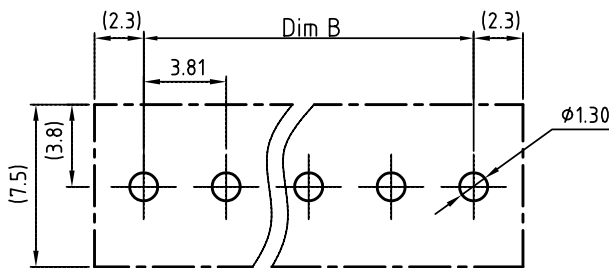
**Electrical**

- Voltage rating: 300VAC
- Current rating: 8A
- Wire range:
- Solid wire(AWG): 16-24
- Stranded wire(AWG): 16-24
- Torque(Lb-In): 2.17
- Screw: M2
- Wire strip length: 6-7mm
- Withstanding Voltage: 1.6KV
- △ Operating temperature: -40°C to +120°C
- △ Soldering temperature: 250°C±10°C/5 Sec
- Safety Approval: us

**PART NO.**

△ EDxx31x0xxxxG

- No. of poles: 0 Black (RAL9005) 0000 "Logo (Standard)
  - 02 2Contacts 2 Red (RAL3001/D) 000A: "ANYTEK" Logo
  - 03 3Contacts 3 Orange(RAL2011/P) Any special item by customer request
  - : : 4 Yellow(RAL1018/A)
  - 24 24Contacts 5 Green(RAL6018/T) please contact sales department
  - 6 Blue (RAL5015/A)
  - 8 Grey(RAL7035/D)
- Pb<40,000ppm (RoHS)



**P.C.B. LAYOUT**

N=Number of contacts  
Dimension A&B

|       |                 |
|-------|-----------------|
| Dim A | (N-1)×3.81+4.55 |
| Dim B | (N-1)×3.81      |

| Poles   | A&B Tolerance |
|---------|---------------|
| 2P-4P   | +0.15/-0.15   |
| 5P-8P   | +0.20/-0.20   |
| 9P-16P  | +0.30/-0.30   |
| 17P-24P | +0.40/-0.40   |

|               |                           |                      |                    |
|---------------|---------------------------|----------------------|--------------------|
| <b>ANYTEK</b> |                           | <b>CUSTOMER COPY</b> |                    |
|               |                           |                      |                    |
| TITLE         | ED - 3.81mm Series 2P-24P |                      |                    |
| PART NO.      | EDxx31x0xxxxG             | DWG NO.              | 8ED0001            |
| APPROVED      | CHECKED                   | DESIGNED             | DRAWN              |
|               |                           | Aaron<br>2010.08.23  | Eris<br>2009.04.21 |
|               |                           | SHEET: 01/01         |                    |
|               |                           | UNIT: mm             | Tolerance          |
|               |                           | SCALE: NONE          | X. ±0.50           |
|               |                           | REV: F               | X.X ±0.30          |
|               |                           |                      | X.XX ±0.10         |
|               |                           |                      | X° ±1°             |

Компания «Океан Электроники» предлагает заключение долгосрочных отношений при поставках импортных электронных компонентов на взаимовыгодных условиях!

Наши преимущества:

- Поставка оригинальных импортных электронных компонентов напрямую с производств Америки, Европы и Азии, а так же с крупнейших складов мира;
- Широкая линейка поставок активных и пассивных импортных электронных компонентов (более 30 млн. наименований);
- Поставка сложных, дефицитных, либо снятых с производства позиций;
- Оперативные сроки поставки под заказ (от 5 рабочих дней);
- Экспресс доставка в любую точку России;
- Помощь Конструкторского Отдела и консультации квалифицированных инженеров;
- Техническая поддержка проекта, помощь в подборе аналогов, поставка прототипов;
- Поставка электронных компонентов под контролем ВП;
- Система менеджмента качества сертифицирована по Международному стандарту ISO 9001;
- При необходимости вся продукция военного и аэрокосмического назначения проходит испытания и сертификацию в лаборатории (по согласованию с заказчиком);
- Поставка специализированных компонентов военного и аэрокосмического уровня качества (Xilinx, Altera, Analog Devices, Intersil, Interpoint, Microsemi, Actel, Aeroflex, Peregrine, VPT, Syfer, Eurofarad, Texas Instruments, MS Kennedy, Miteq, Cobham, E2V, MA-COM, Hittite, Mini-Circuits, General Dynamics и др.);

Компания «Океан Электроники» является официальным дистрибьютором и эксклюзивным представителем в России одного из крупнейших производителей разъемов военного и аэрокосмического назначения «JONHON», а так же официальным дистрибьютором и эксклюзивным представителем в России производителя высокотехнологичных и надежных решений для передачи СВЧ сигналов «FORSTAR».



## JONHON

«JONHON» (основан в 1970 г.)

Разъемы специального, военного и аэрокосмического назначения:

(Применяются в военной, авиационной, аэрокосмической, морской, железнодорожной, горно- и нефтедобывающей отраслях промышленности)

«FORSTAR» (основан в 1998 г.)

ВЧ соединители, коаксиальные кабели, кабельные сборки и микроволновые компоненты:

(Применяются в телекоммуникациях гражданского и специального назначения, в средствах связи, РЛС, а так же военной, авиационной и аэрокосмической отраслях промышленности).



Телефон: 8 (812) 309-75-97 (многоканальный)

Факс: 8 (812) 320-03-32

Электронная почта: [ocean@oceanchips.ru](mailto:ocean@oceanchips.ru)

Web: <http://oceanchips.ru/>

Адрес: 198099, г. Санкт-Петербург, ул. Калинина, д. 2, корп. 4, лит. А