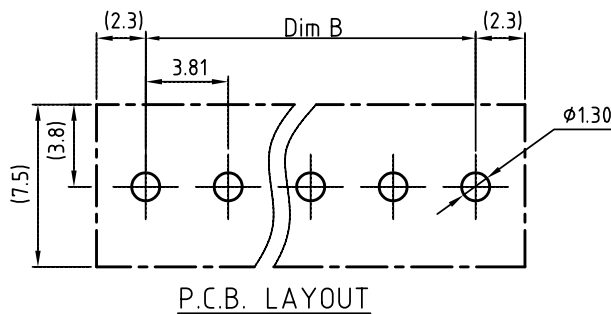
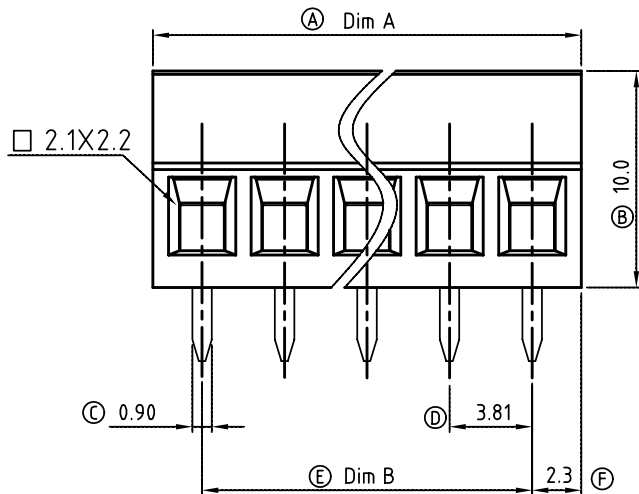
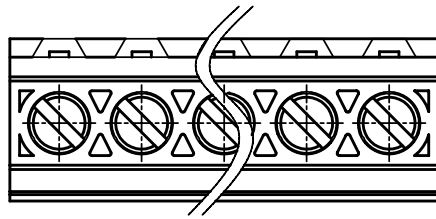


SIGN	DATE	DESCRIPTION	APPROVER
△	01/18'07	Soldering temperature changed from 245° to 250°	tason
△	01/18'07	Part NO Changed	tason
△	04/21'09	Operating temperature is changed from -30 +105 to -40- +115.	Eris
△	04/21'09	Dimension allowance	Eris
△	08/23'10	Screw is changed	Aaron

**THIS IS CAD DRAWING, DO NOT REVISE MANUALLY!!!**



N=Number of contacts  
Dimension A&B

Dim A	$(N-1) \times 3.81 + 4.55$
Dim B	$(N-1) \times 3.81$

Poles	A&B Tolerance
2P-4P	+0.15/-0.15
5P-8P	+0.20/-0.20
9P-16P	+0.30/-0.30
17P-24P	+0.40/-0.40

**Material**

- Item ① Camp : Brass , Ni plated
- Item ② Terminal screw : Steel Zinc plating: "-slot type
- Item ③ Wire guard solder pin : Brass , Tin plated
- Item ④ Terminal housing : Thermoplastic (UL94V-0)

**Electrical**

- Voltage rating: 300VAC
- Current rating: 8A
- Wire range:
- Solid wire(AWG): 16-24
- Stranded wire(AWG): 16-24
- Torque(Lb-In): 2.17
- Screw: M2
- Wire strip length: 6-7mm
- Withstanding Voltage: 1.6KV
- △ Operating temperature: -40°C to +120°C
- △ Soldering temperature: 250°C±10°C/5 Sec
- Safety Approval: us

**PART NO.**

△ EDxx31x0xxxxG

- No. of poles: 0 Black (RAL9005) 0000 "Logo (Standard)
  - 02 2Contacts 2 Red (RAL3001/D) 000A: "ANYTEK" Logo
  - 03 3Contacts 3 Orange(RAL2011/P) Any special item by customer request
  - : : 4 Yellow(RAL1018/A)
  - 24 24Contacts 5 Green(RAL6018/T) please contact sales department
  - 6 Blue (RAL5015/A)
  - 8 Grey(RAL7035/D)
- Pb<40,000ppm (RoHS)

<b>ANYTEK</b>		<b>CUSTOMER COPY</b>	
ALL RIGHTS RESERVED. REPRODUCTION OR ISSUE TO THIRD PARTIES IN ANY FORM WHATSOEVER IS NOT PERMITTED WITHOUT WRITTEN AUTHORITY FROM THE PROPRIETOR. PROPERTY OF ANYTEK TECHNOLOGY CO., LTD			
TITLE	ED - 3.81mm Series 2P-24P		
PART NO.	EDxx31x0xxxxG	DWG NO.	8ED0001
APPROVED	CHECKED	DESIGNED	DRAWN
		Aaron 2010.08.23	Eris 2009.04.21
		CUST NO.	Tolerance
			X. ±0.50
			UNIT: mm
		SHEET: 01/01	X.XX ±0.10
		REV: F	X° ±1°

Компания «Океан Электроники» предлагает заключение долгосрочных отношений при поставках импортных электронных компонентов на взаимовыгодных условиях!

Наши преимущества:

- Поставка оригинальных импортных электронных компонентов напрямую с производств Америки, Европы и Азии, а так же с крупнейших складов мира;
- Широкая линейка поставок активных и пассивных импортных электронных компонентов (более 30 млн. наименований);
- Поставка сложных, дефицитных, либо снятых с производства позиций;
- Оперативные сроки поставки под заказ (от 5 рабочих дней);
- Экспресс доставка в любую точку России;
- Помощь Конструкторского Отдела и консультации квалифицированных инженеров;
- Техническая поддержка проекта, помощь в подборе аналогов, поставка прототипов;
- Поставка электронных компонентов под контролем ВП;
- Система менеджмента качества сертифицирована по Международному стандарту ISO 9001;
- При необходимости вся продукция военного и аэрокосмического назначения проходит испытания и сертификацию в лаборатории (по согласованию с заказчиком);
- Поставка специализированных компонентов военного и аэрокосмического уровня качества (Xilinx, Altera, Analog Devices, Intersil, Interpoint, Microsemi, Actel, Aeroflex, Peregrine, VPT, Syfer, Eurofarad, Texas Instruments, MS Kennedy, Miteq, Cobham, E2V, MA-COM, Hittite, Mini-Circuits, General Dynamics и др.);

Компания «Океан Электроники» является официальным дистрибьютором и эксклюзивным представителем в России одного из крупнейших производителей разъемов военного и аэрокосмического назначения «JONHON», а так же официальным дистрибьютором и эксклюзивным представителем в России производителя высокотехнологичных и надежных решений для передачи СВЧ сигналов «FORSTAR».



## JONHON

«JONHON» (основан в 1970 г.)

Разъемы специального, военного и аэрокосмического назначения:

(Применяются в военной, авиационной, аэрокосмической, морской, железнодорожной, горно- и нефтедобывающей отраслях промышленности)

«FORSTAR» (основан в 1998 г.)

ВЧ соединители, коаксиальные кабели, кабельные сборки и микроволновые компоненты:

(Применяются в телекоммуникациях гражданского и специального назначения, в средствах связи, РЛС, а так же военной, авиационной и аэрокосмической отраслях промышленности).



Телефон: 8 (812) 309-75-97 (многоканальный)

Факс: 8 (812) 320-03-32

Электронная почта: [ocean@oceanchips.ru](mailto:ocean@oceanchips.ru)

Web: <http://oceanchips.ru/>

Адрес: 198099, г. Санкт-Петербург, ул. Калинина, д. 2, корп. 4, лит. А