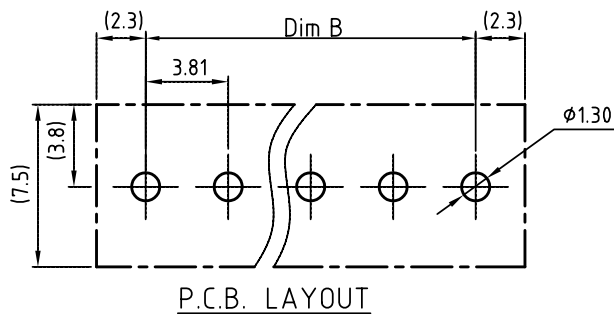
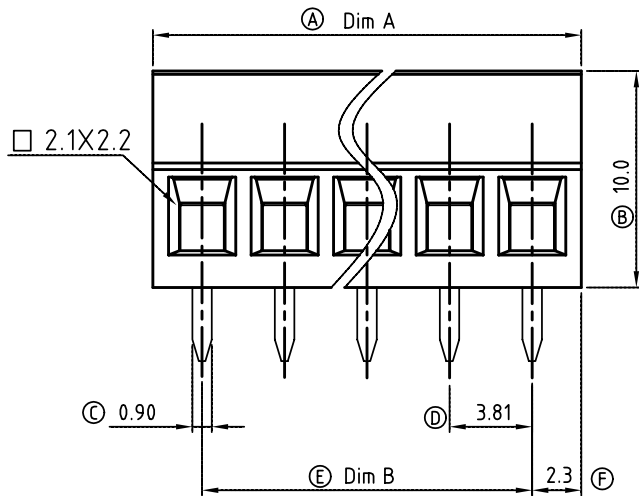
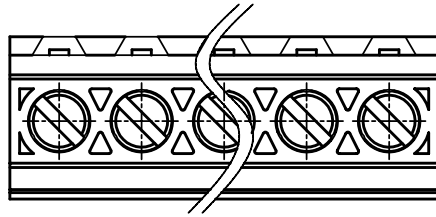


SIGN	DATE	DESCRIPTION	APPROVER
△	01/18'07	Soldering temperature changed from 245° to 250°	tason
△	01/18'07	Part NO Changed	tason
△	04/21'09	Operating temperature is changed from -30 +105 to -40- +115.	Eris
△	04/21'09	Dimension allowance	Eris
△	08/23'10	Screw is changed	Aaron

THIS IS CAD DRAWING, DO NOT REVISE MANUALLY!!!



N=Number of contacts
Dimension A&B

Dim A	$(N-1) \times 3.81 + 4.55$
Dim B	$(N-1) \times 3.81$

Poles	A&B Tolerance
2P-4P	+0.15/-0.15
5P-8P	+0.20/-0.20
9P-16P	+0.30/-0.30
17P-24P	+0.40/-0.40

Material

- Item ① Camp : Brass , Ni plated
- Item ② Terminal screw : Steel Zinc plating: "-slot type
- Item ③ Wire guard solder pin : Brass , Tin plated
- Item ④ Terminal housing : Thermoplastic (UL94V-0)

Electrical

- Voltage rating: 300VAC
- Current rating: 8A
- Wire range:
- Solid wire(AWG): 16-24
- Stranded wire(AWG): 16-24
- Torque(Lb-In): 2.17
- Screw: M2
- Wire strip length: 6-7mm
- Withstanding Voltage: 1.6KV
- △ Operating temperature: -40°C to +120°C
- △ Soldering temperature: 250°C±10°C/5 Sec
- Safety Approval: us

PART NO.

△ EDxx31x0xxxxG

- No. of poles: 0 Black (RAL9005) 0000 "Logo (Standard)
 - 02 2Contacts 2 Red (RAL3001/D) 000A: "ANYTEK" Logo
 - 03 3Contacts 3 Orange(RAL2011/P) Any special item by customer request
 - : : 4 Yellow(RAL1018/A)
 - 24 24Contacts 5 Green(RAL6018/T) please contact sales department
 - 6 Blue (RAL5015/A)
 - 8 Grey(RAL7035/D)
- Pb<40,000ppm (RoHS)

ANYTEK

CUSTOMER COPY

ALL RIGHTS RESERVED. REPRODUCTION OR ISSUE TO THIRD PARTIES IN ANY FORM WHATSOEVER IS NOT PERMITTED WITHOUT WRITTEN AUTHORITY FROM THE PROPRIETOR. PROPERTY OF ANYTEK TECHNOLOGY CO., LTD

TITLE		ED - 3.81mm Series 2P-24P	
PART NO.	EDxx31x0xxxxG	DWG NO.	8ED0001
APPROVED	CHECKED	DESIGNED	DRAWN
		Aaron 2010.08.23	Eris 2009.04.21
SHEET: 01/01		REV: F	
UNIT: mm		Tolerance	
SCALE: NONE		X. ±0.50	
		X.X ±0.30	
		X.XX ±0.10	
		X* ±1°	

Компания «Океан Электроники» предлагает заключение долгосрочных отношений при поставках импортных электронных компонентов на взаимовыгодных условиях!

Наши преимущества:

- Поставка оригинальных импортных электронных компонентов напрямую с производств Америки, Европы и Азии, а так же с крупнейших складов мира;
- Широкая линейка поставок активных и пассивных импортных электронных компонентов (более 30 млн. наименований);
- Поставка сложных, дефицитных, либо снятых с производства позиций;
- Оперативные сроки поставки под заказ (от 5 рабочих дней);
- Экспресс доставка в любую точку России;
- Помощь Конструкторского Отдела и консультации квалифицированных инженеров;
- Техническая поддержка проекта, помощь в подборе аналогов, поставка прототипов;
- Поставка электронных компонентов под контролем ВП;
- Система менеджмента качества сертифицирована по Международному стандарту ISO 9001;
- При необходимости вся продукция военного и аэрокосмического назначения проходит испытания и сертификацию в лаборатории (по согласованию с заказчиком);
- Поставка специализированных компонентов военного и аэрокосмического уровня качества (Xilinx, Altera, Analog Devices, Intersil, Interpoint, Microsemi, Actel, Aeroflex, Peregrine, VPT, Syfer, Eurofarad, Texas Instruments, MS Kennedy, Miteq, Cobham, E2V, MA-COM, Hittite, Mini-Circuits, General Dynamics и др.);

Компания «Океан Электроники» является официальным дистрибьютором и эксклюзивным представителем в России одного из крупнейших производителей разъемов военного и аэрокосмического назначения «JONHON», а так же официальным дистрибьютором и эксклюзивным представителем в России производителя высокотехнологичных и надежных решений для передачи СВЧ сигналов «FORSTAR».



JONHON

«JONHON» (основан в 1970 г.)

Разъемы специального, военного и аэрокосмического назначения:

(Применяются в военной, авиационной, аэрокосмической, морской, железнодорожной, горно- и нефтедобывающей отраслях промышленности)

«FORSTAR» (основан в 1998 г.)

ВЧ соединители, коаксиальные кабели,
кабельные сборки и микроволновые компоненты:

(Применяются в телекоммуникациях гражданского и специального назначения, в средствах связи, РЛС, а так же военной, авиационной и аэрокосмической отраслях промышленности).



Телефон: 8 (812) 309-75-97 (многоканальный)

Факс: 8 (812) 320-03-32

Электронная почта: ocean@oceanchips.ru

Web: <http://oceanchips.ru/>

Адрес: 198099, г. Санкт-Петербург, ул. Калинина, д. 2, корп. 4, лит. А