



USB 2.0

# MIL-DTL-38999 Series III Type Connectors



233-341 USB 2.0 Type A receptacle to size 22D crimp removable contacts



Plug Front View



Jam Nut Receptacle Front View



Square Flange Receptacle Rear View

How to Order	
Sample Part Number	233-341 NF 00 -15 2 A N H T
Basic Number	233-341
Finish <sup>1</sup>	See Material and Finishes table <sup>1</sup>
Connector Style <sup>1</sup>	See connector style table
Shell Size	15
RJ45 Category	2 = USB 2.0
USB Interface Type	A = Type A
Alternate Key Position <sup>1</sup>	A, B, C, D, E, N = Normal; per MIL-DTL-38999
USB Orientation	H = Horizontal V = Vertical
Shrink Boot	T = Shrink Boot (Omit for None)

**233-341 Superseded by 233-345**

Connector Style <sup>1</sup>	
00	Square flange receptacle with slotted holes
07	Jam nut receptacle
D0	Wall mount receptacle with slotted holes
CM	Wall mount receptacle with metric clinch nuts
G6	Plug

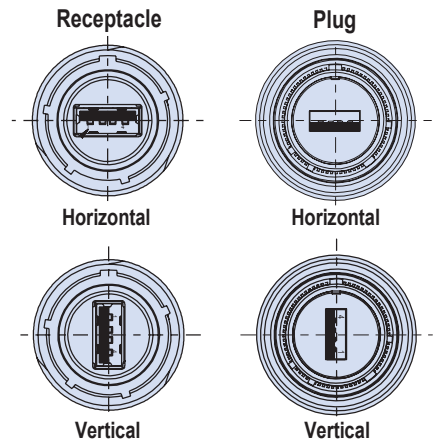
Materials and Finishes <sup>1</sup>	
NF	Cadmium olive drab
M	Electroless nickel
MT	Nickel PTFE

## NOTES

1. See Section A for alternate key positions, panel cutout dimensions and complete material and finish options
2. Front panel mount only
3. All external dimensions, features, etc. Compliant with D38999/20, /24 & /26. Consult factory for additional information

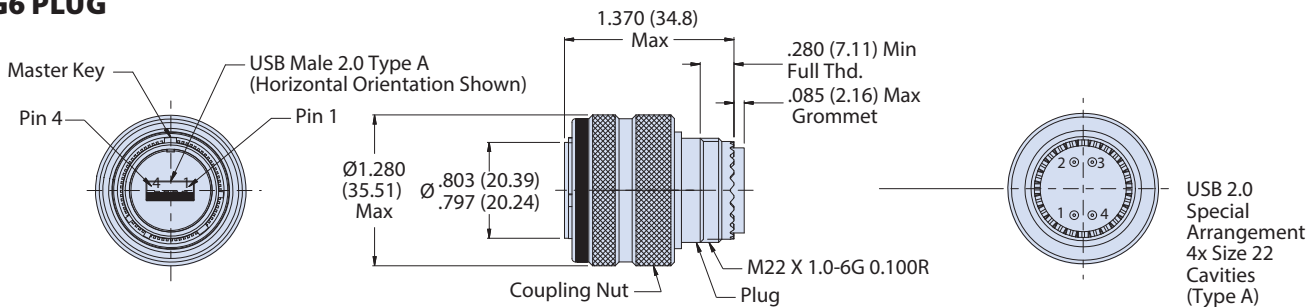
USB 2.0 Wiring				
Pin	Name	Cable Color (USB)	Description	Recommended Wire Sizes (AWG)
1	(V Bus)	Red	+5V	22
2	(D-)	White	Data -	28
3	(D+)	Green	Data +	28
4	(GND)	Black	Ground	22

### USB Orientation Options (Partial Views Shown)



*All external dimensions, features, etc. compliant with D38999/20, /24, & /26. Consult factory for additional information.*

## G6 PLUG





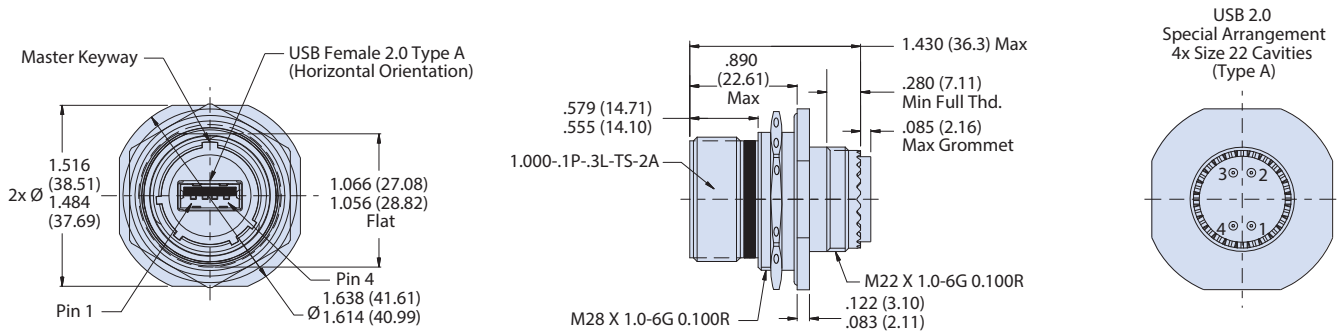
USB 2.0

# MIL-DTL-38999 Series III Type Connectors

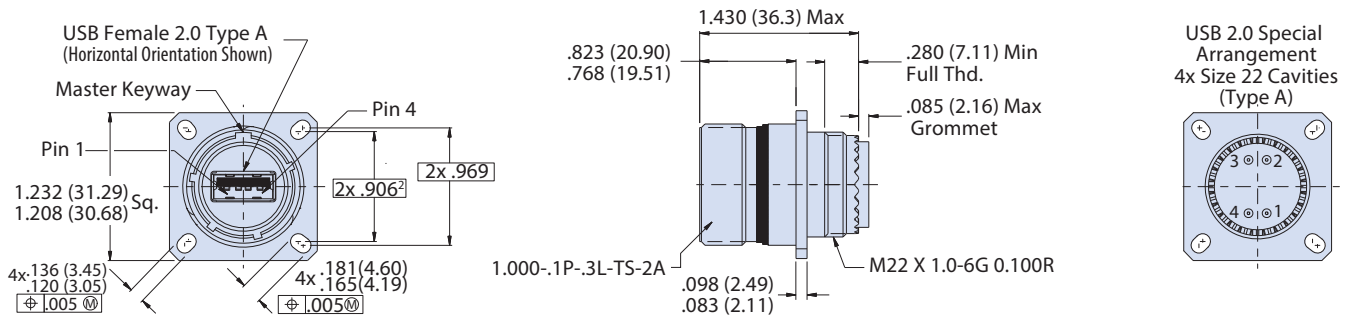


233-341 USB 2.0 Type A receptacle  
to size 22D crimp removable contacts

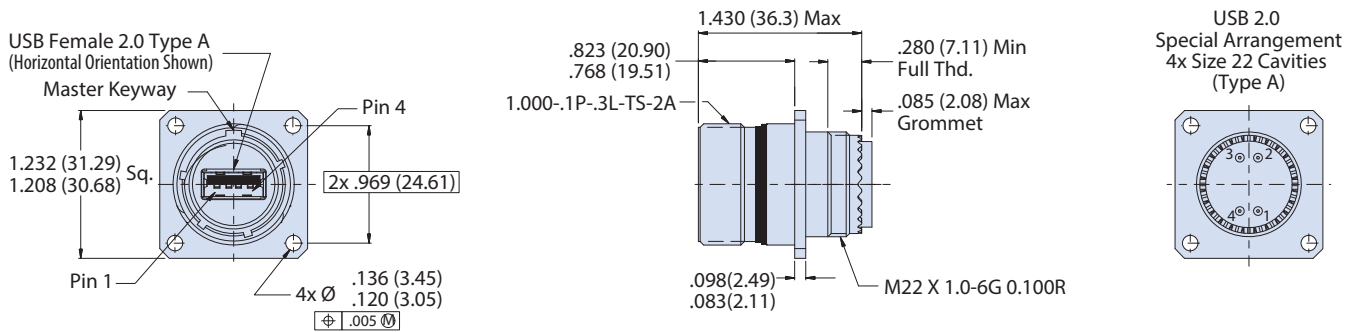
## 07 - REAR PANEL MOUNT, JAM NUT RECEPTACLE WITH ACCESSORY THREADS



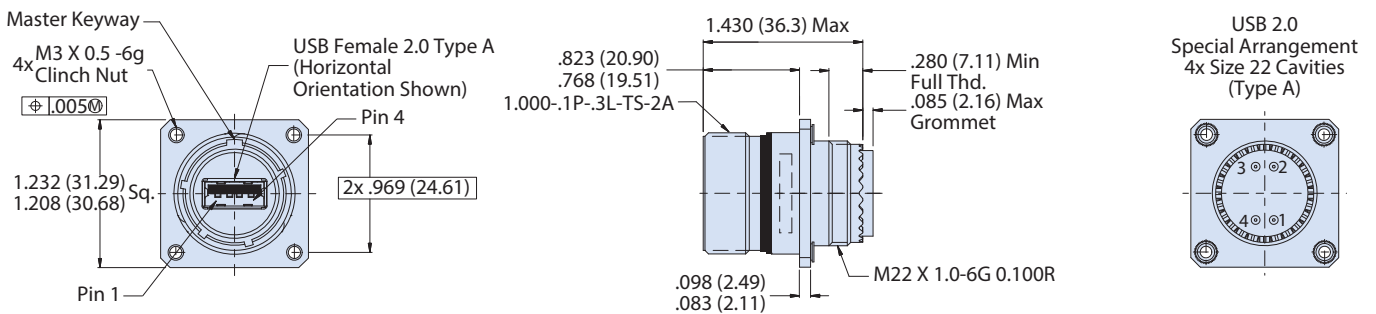
## 00 WALL MOUNT RECEPTACLE WITH ACCESSORY THREADS



## DO - WALL MOUNT RECEPTACLES WITH ACCESSORY THREADS



## CM - WALL MOUNT RECEPTACLES WITH ACCESSORY THREADS



Компания «Океан Электроники» предлагает заключение долгосрочных отношений при поставках импортных электронных компонентов на взаимовыгодных условиях!

Наши преимущества:

- Поставка оригинальных импортных электронных компонентов напрямую с производств Америки, Европы и Азии, а так же с крупнейших складов мира;
- Широкая линейка поставок активных и пассивных импортных электронных компонентов (более 30 млн. наименований);
- Поставка сложных, дефицитных, либо снятых с производства позиций;
- Оперативные сроки поставки под заказ (от 5 рабочих дней);
- Экспресс доставка в любую точку России;
- Помощь Конструкторского Отдела и консультации квалифицированных инженеров;
- Техническая поддержка проекта, помощь в подборе аналогов, поставка прототипов;
- Поставка электронных компонентов под контролем ВП;
- Система менеджмента качества сертифицирована по Международному стандарту ISO 9001;
- При необходимости вся продукция военного и аэрокосмического назначения проходит испытания и сертификацию в лаборатории (по согласованию с заказчиком);
- Поставка специализированных компонентов военного и аэрокосмического уровня качества (Xilinx, Altera, Analog Devices, Intersil, Interpoint, Microsemi, Actel, Aeroflex, Peregrine, VPT, Syfer, Eurofarad, Texas Instruments, MS Kennedy, Miteq, Cobham, E2V, MA-COM, Hittite, Mini-Circuits, General Dynamics и др.);

Компания «Океан Электроники» является официальным дистрибьютором и эксклюзивным представителем в России одного из крупнейших производителей разъемов военного и аэрокосмического назначения «**JONHON**», а так же официальным дистрибьютором и эксклюзивным представителем в России производителя высокотехнологичных и надежных решений для передачи СВЧ сигналов «**FORSTAR**».



## JONHON

«**JONHON**» (основан в 1970 г.)

Разъемы специального, военного и аэрокосмического назначения:

(Применяются в военной, авиационной, аэрокосмической, морской, железнодорожной, горно- и нефтедобывающей отраслях промышленности)

«**FORSTAR**» (основан в 1998 г.)

ВЧ соединители, коаксиальные кабели,  
кабельные сборки и микроволновые компоненты:

(Применяются в телекоммуникациях гражданского и специального назначения, в средствах связи, РЛС, а так же военной, авиационной и аэрокосмической отраслях промышленности).



Телефон: 8 (812) 309-75-97 (многоканальный)

Факс: 8 (812) 320-03-32

Электронная почта: [ocean@oceanchips.ru](mailto:ocean@oceanchips.ru)

Web: <http://oceanchips.ru/>

Адрес: 198099, г. Санкт-Петербург, ул. Калинина, д. 2, корп. 4, лит. А