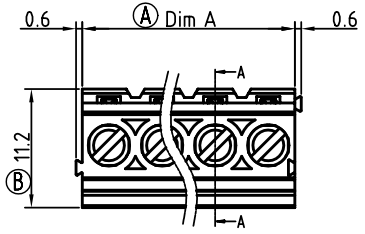


| SIGN | DATE | DESCRIPTION | APPROVER |
|------|------|-------------|----------|
| △    |      |             |          |
| △    |      |             |          |

*THIS IS CAD DRAWING, DO NOT REVISE MANUALLY!!!*



Dimension  
 Dim A Nx5.0  
 Dim B (N-1)x5.0  
 N=Number of contacts

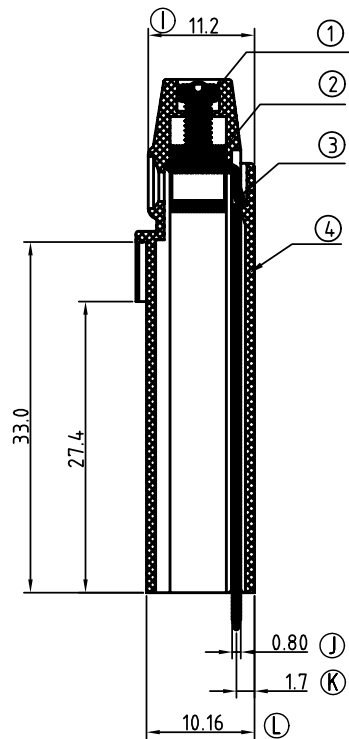
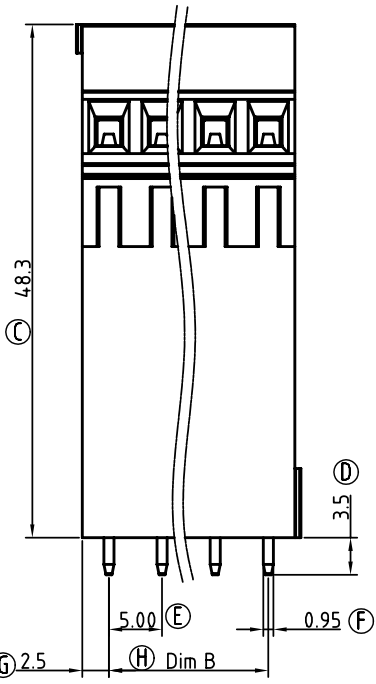
| Poles  | Dim A | Dim B |
|--------|-------|-------|
| 2-6p   | ±0.15 | ±0.15 |
| 7-12p  | ±0.25 | ±0.25 |
| 13-18p | ±0.35 | ±0.35 |
| 19-24p | ±0.40 | ±0.40 |

**Material**

- Item① Terminal screw: Steel Zinc plating "-" slot type
- Item② Clamp : Brass , Ni plating
- Item③ Wire guard solder pin : Brass, Tin plated
- Item④ Terminal housing : PA 66 (UL94V-0)

**Electrical**

- Voltage rating: 300VAC
- Current rating: 10A
- Wire range:
- Solid wire(AWG): 12-24
- Stranded wire(AWG): 12-24
- Torque(Lb-In): 3.5
- Screw: M2.5
- Wire strip length: 6-7mm
- Withstanding Voltage: 1.6KV
- Operating temperature: -40°C to +115°C
- Soldering temperature: 250°C±10°C/5 Sec

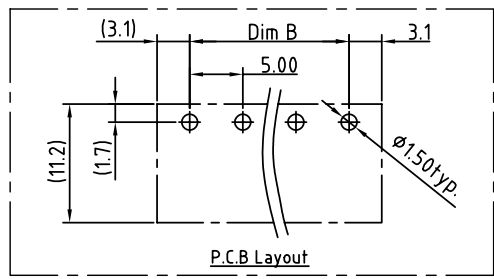


SECTION A-A

**PART NO.**

YR xx 01 x 0 xxxx G

|               |                     |                        |                      |
|---------------|---------------------|------------------------|----------------------|
|               |                     |                        | RoHS<br>Pb<40,000ppm |
| Poles         | 0 Black (RAL9005)   | 0000 Standard @ Logo   |                      |
| 02 2Contacts  | 2 Red (RAL3001/D)   | 000A Standard ANY Logo |                      |
| 03 3Contacts  | 3 Orange(RAL2011/P) | Any special item by    |                      |
| - - -         | 4 Yellow(RAL1018/A) | customer request,      |                      |
| 24 24Contacts | 5 Green(RAL6018/T)  | please contact sales   |                      |
|               | 6 Blue (RAL5015/A)  | department.            |                      |
|               | 8 Grey(RAL7035/D)   |                        |                      |



P.C.B Layout

|   |                      |                     |                     |                                    |   |  |  |
|---|----------------------|---------------------|---------------------|------------------------------------|---|--|--|
| <b>ANYTEK</b>   |                      |                     |                     | <b>CUSTOMER COPY</b>               |   |  |  |
| ALL RIGHTS RESERVED. REPRODUCTION OR ISSUE TO THIRD PARTIES IN ANY FORM WHATSOEVER IS NOT PERMITTED WITHOUT WRITTEN AUTHORITY FROM THE PROPRIETOR. PROPERTY OF ANYTEK TECHNOLOGY CO., LTD |                      |                     |                     |                                    |   |  |  |
| TITLE   | YR 5.0 Series 2P-24P |                     |                     |                                    |   |  |  |
| PART NO.  | YRxx01x0xxxxG        |                     |                     | DWG NO.                            | 8YR0001                                       |  |  |
| APPROVED  | CHECKED              | DESIGNED            | DRAWN               | CUST NO.                           | Tolerance                                     |  |  |
|   |                      | Aaron<br>2010.05.18 | Aaron<br>2010.05.18 |                                    | X. ±0.50<br>X.X ±0.30<br>X.XX ±0.10<br>X° ±1° |  |  |
|   |                      |                     |                     | UNIT: mm<br>SCALE: NONE<br>REV.: B | SHEET: 01/01                                  |  |  |

Компания «Океан Электроники» предлагает заключение долгосрочных отношений при поставках импортных электронных компонентов на взаимовыгодных условиях!

Наши преимущества:

- Поставка оригинальных импортных электронных компонентов напрямую с производств Америки, Европы и Азии, а так же с крупнейших складов мира;
- Широкая линейка поставок активных и пассивных импортных электронных компонентов (более 30 млн. наименований);
- Поставка сложных, дефицитных, либо снятых с производства позиций;
- Оперативные сроки поставки под заказ (от 5 рабочих дней);
- Экспресс доставка в любую точку России;
- Помощь Конструкторского Отдела и консультации квалифицированных инженеров;
- Техническая поддержка проекта, помощь в подборе аналогов, поставка прототипов;
- Поставка электронных компонентов под контролем ВП;
- Система менеджмента качества сертифицирована по Международному стандарту ISO 9001;
- При необходимости вся продукция военного и аэрокосмического назначения проходит испытания и сертификацию в лаборатории (по согласованию с заказчиком);
- Поставка специализированных компонентов военного и аэрокосмического уровня качества (Xilinx, Altera, Analog Devices, Intersil, Interpoint, Microsemi, Actel, Aeroflex, Peregrine, VPT, Syfer, Eurofarad, Texas Instruments, MS Kennedy, Miteq, Cobham, E2V, MA-COM, Hittite, Mini-Circuits, General Dynamics и др.);

Компания «Океан Электроники» является официальным дистрибьютором и эксклюзивным представителем в России одного из крупнейших производителей разъемов военного и аэрокосмического назначения «JONHON», а так же официальным дистрибьютором и эксклюзивным представителем в России производителя высокотехнологичных и надежных решений для передачи СВЧ сигналов «FORSTAR».



## JONHON

«JONHON» (основан в 1970 г.)

Разъемы специального, военного и аэрокосмического назначения:

(Применяются в военной, авиационной, аэрокосмической, морской, железнодорожной, горно- и нефтедобывающей отраслях промышленности)

«FORSTAR» (основан в 1998 г.)

ВЧ соединители, коаксиальные кабели,  
кабельные сборки и микроволновые компоненты:

(Применяются в телекоммуникациях гражданского и специального назначения, в средствах связи, РЛС, а так же военной, авиационной и аэрокосмической отраслях промышленности).



Телефон: 8 (812) 309-75-97 (многоканальный)

Факс: 8 (812) 320-03-32

Электронная почта: [ocean@oceanchips.ru](mailto:ocean@oceanchips.ru)

Web: <http://oceanchips.ru/>

Адрес: 198099, г. Санкт-Петербург, ул. Калинина, д. 2, корп. 4, лит. А