



FEATURES:

- UL Recognized
- .100" (2.54mm) Contact Spacing x .140" (3.56mm) Row Spacing
- Accepts .062" (1.57mm) Nominal Thickness P.C. Board
- Low Profile Insulator Body, .437" (11.10mm)
- Contact Termination Options include P.C. Tail, Wire Hole and Extender Board Bends
- Single or Dual Row Configurations
- Variety of Mounting Options
- Accepts between Contact and In-Contact Polarizing Keys
- RoHS Compliant

SPECIFICATIONS:

| | |
|---------------------------------|--|
| Insulator Material | UL 94V-0 Thermoplastic Polyester . DAP Material is available upon request |
| Contact Material | Copper Alloy |
| Contact Plating | Gold Plating on mating area and Tin Plating on tails with Nickel underplating all over |
| Current Rating | 3 Amperes |
| Contact Resistance | 10 milliohms maximum |
| Dielectric Withstanding Voltage | 1200 VAC rms at sea level between adjacent contacts |
| Insulation Resistance | 5000 Megohms minimum Insulation Resistance: 5000 Megohms minimum |
| Operating Temperature | -40°C to +105°C |
| Insertion Force | 16oz (4.45N) maximum per contact pair when tested with .070" (1.78mm) thick gauge |
| Withdrawal Force | 1oz (0.28N) minimum per contact pair when tested with .054" (1.37mm) thick gauge |

EXAMPLE PART NUMBER 341-062-520-202

Series _____
 Total Number of Contacts _____
 Contact Code _____
 Contact Rows _____
 Mounting Options _____

Contact Rows:

- 1
- 2

Description

- Single Row
- Dual Row

Series:

- 341
- 391

Insulator Color

- Green
- Black

Total Number of Contacts:

- 005, 006, 060
- 010, 012, 120

Contact Rows

- Single Row
- Dual Row

Mounting Options:

- 01
- 02
- 03
- 04
- 07
- 08

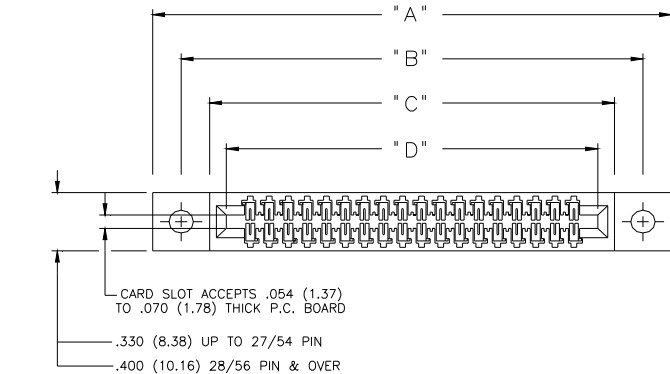
Description

- No Mounting Lug
- Ø.128" (Ø3.25mm) Mounting Holes
- Ø.116" (Ø2.95mm) I.D. Floating Eyelets
- Ø.156" (Ø3.96mm) Mounting Holes
- M3-0.5 Metric Threaded Inserts
- #4-40 Unified Threaded Inserts

Ordering Code Notes:

- 1) All connector sizes up to 60 contacts single row / 120 contacts dual row are available upon request.
- 2) The 500 contact code is only available in the 341 series. Green polyphenylene sulphide insulator material will be supplied.
- 3) For details of the extender board bends refer to next pages.
- 4) For details of the mounting options refer to next pages.

| Contact Code | Description & Tail Size | Tail Length "G" |
|--------------|--|-----------------|
| 500 | Wire Hole .050 x .013 (1.27 x 0.33) | .220 (5.59) |
| 520 | P.C. Tail .025 x .013 (0.64 x 0.33) | .125 (3.18) |
| 521 | P.C. Tail .025 x .013 (0.64 x 0.33) | .260 (6.60) |
| 522 | P.C. Tail .025 x .013 (0.64 x 0.33) | .375 (9.53) |
| 524 | P.C. Tail .025 x .013 (0.64 x 0.33) | .100 (2.54) |
| 555 | Extender Board Bend(Code 500 Contacts) | |
| 556 | Extender Board Bend(Code 521 Contacts) | |
| 560 | Extender Board Bend(Code 522 Contacts) | |

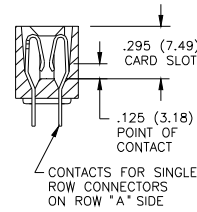


IN-CONTACT
POLARIZING KEY
P/N 321-240-328

BETWEEN CONTACT
POLARIZING KEY
P/N 341-240-318



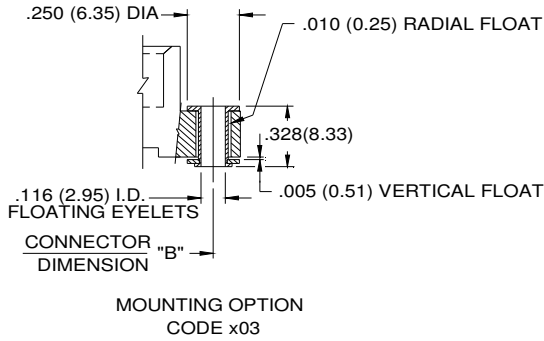
SECTION THROUGH
CONTACT POSITION



CONNECTOR MOUNTING PATTERN

RECOMMENDED DAUGHTER BOARD

| NUMBER OF CONTACTS | | "A" | | "B" | | "C" | | "D" | | "D" | |
|--------------------|--------|-------|----------|-------|----------|-------|----------|-------|----------|-------|----------|
| SINGLE | DOUBLE | INCH | MM | INCH | MM | INCH | MM | INCH | MM | INCH | MM |
| 5 | 10 | 1.375 | (34.93) | 1.075 | (27.31) | 0.775 | (19.69) | 0.600 | (15.24) | 0.400 | (10.16) |
| 6 | 12 | 1.475 | (37.47) | 1.175 | (29.85) | 0.875 | (22.23) | 0.700 | (17.78) | 0.500 | (12.7) |
| 10 | 20 | 1.875 | (47.63) | 1.575 | (40.01) | 1.275 | (32.39) | 1.100 | (27.94) | 0.900 | (22.86) |
| 15 | 30 | 2.375 | (60.33) | 2.075 | (52.71) | 1.775 | (45.09) | 1.600 | (40.64) | 1.400 | (35.56) |
| 18 | 36 | 2.675 | (67.95) | 2.375 | (60.33) | 2.075 | (52.71) | 1.900 | (48.26) | 1.700 | (43.18) |
| 22 | 44 | 3.075 | (78.11) | 2.775 | (70.49) | 2.475 | (62.87) | 2.300 | (58.42) | 2.100 | (53.34) |
| 25 | 50 | 3.375 | (85.73) | 3.075 | (78.11) | 2.775 | (70.49) | 2.600 | (66.04) | 2.400 | (60.96) |
| 28 | 56 | 3.675 | (93.35) | 3.375 | (85.73) | 3.075 | (78.11) | 2.900 | (73.66) | 2.700 | (68.58) |
| 30 | 60 | 3.875 | (98.43) | 3.575 | (90.81) | 3.275 | (83.19) | 3.100 | (78.74) | 2.900 | (73.66) |
| 36 | 72 | 4.475 | (113.67) | 4.175 | (106.05) | 3.875 | (98.43) | 3.700 | (93.98) | 3.500 | (88.9) |
| 40 | 80 | 4.875 | (123.83) | 4.575 | (116.21) | 4.275 | (108.59) | 4.100 | (104.14) | 3.900 | (99.06) |
| 43 | 86 | 5.175 | (131.45) | 4.875 | (123.83) | 4.575 | (116.21) | 4.400 | (111.76) | 4.200 | (106.68) |
| 50 | 100 | 5.875 | (149.23) | 5.575 | (141.61) | 5.275 | (133.99) | 5.100 | (129.54) | 4.900 | (124.46) |
| 60 | 120 | 6.875 | (174.63) | 6.575 | (167.01) | 6.275 | (159.39) | 6.100 | (154.94) | 5.900 | (149.86) |



| CODE X02 AND X04- THROUGH MTG. HOLES | | |
|--------------------------------------|----------------|-------------|
| | CODE X02 | CODE X04 |
| "A" DIA. | 0.128(3.25) | 0.156(3.96) |
| CODE X07 AND X08- THREADED INSERTS | | |
| | CODE X07 | CODE X08 |
| INSERT | M3-0.5(METRIC) | #4-40 UNC |



| MTG. OPTION | A |
|-------------|-------------|
| 555 | 0.205(5.21) |
| 556 | 0.235(5.97) |
| 560 | 0.365(9.27) |

Компания «Океан Электроники» предлагает заключение долгосрочных отношений при поставках импортных электронных компонентов на взаимовыгодных условиях!

Наши преимущества:

- Поставка оригинальных импортных электронных компонентов напрямую с производств Америки, Европы и Азии, а так же с крупнейших складов мира;
- Широкая линейка поставок активных и пассивных импортных электронных компонентов (более 30 млн. наименований);
- Поставка сложных, дефицитных, либо снятых с производства позиций;
- Оперативные сроки поставки под заказ (от 5 рабочих дней);
- Экспресс доставка в любую точку России;
- Помощь Конструкторского Отдела и консультации квалифицированных инженеров;
- Техническая поддержка проекта, помощь в подборе аналогов, поставка прототипов;
- Поставка электронных компонентов под контролем ВП;
- Система менеджмента качества сертифицирована по Международному стандарту ISO 9001;
- При необходимости вся продукция военного и аэрокосмического назначения проходит испытания и сертификацию в лаборатории (по согласованию с заказчиком);
- Поставка специализированных компонентов военного и аэрокосмического уровня качества (Xilinx, Altera, Analog Devices, Intersil, Interpoint, Microsemi, Actel, Aeroflex, Peregrine, VPT, Syfer, Eurofarad, Texas Instruments, MS Kennedy, Miteq, Cobham, E2V, MA-COM, Hittite, Mini-Circuits, General Dynamics и др.);

Компания «Океан Электроники» является официальным дистрибьютором и эксклюзивным представителем в России одного из крупнейших производителей разъемов военного и аэрокосмического назначения «JONHON», а так же официальным дистрибьютором и эксклюзивным представителем в России производителя высокотехнологичных и надежных решений для передачи СВЧ сигналов «FORSTAR».



JONHON

«JONHON» (основан в 1970 г.)

Разъемы специального, военного и аэрокосмического назначения:

(Применяются в военной, авиационной, аэрокосмической, морской, железнодорожной, горно- и нефтедобывающей отраслях промышленности)

«FORSTAR» (основан в 1998 г.)

ВЧ соединители, коаксиальные кабели,
кабельные сборки и микроволновые компоненты:

(Применяются в телекоммуникациях гражданского и специального назначения, в средствах связи, РЛС, а так же военной, авиационной и аэрокосмической отраслях промышленности).



Телефон: 8 (812) 309-75-97 (многоканальный)

Факс: 8 (812) 320-03-32

Электронная почта: ocean@oceanchips.ru

Web: <http://oceanchips.ru/>

Адрес: 198099, г. Санкт-Петербург, ул. Калинина, д. 2, корп. 4, лит. А