



### FEATURES:

- UL Recognized
- .100" (2.54mm) Contact Spacing x .140" (3.56mm) Row Spacing
- Accepts .062" (1.57mm) Nominal Thickness P.C. Board
- Low Profile Insulator Body, .437" (11.10mm)
- Contact Termination Options include P.C. Tail, Wire Hole and Extender Board Bends
- Single or Dual Row Configurations
- Variety of Mounting Options
- Accepts between Contact and In-Contact Polarizing Keys
- RoHS Compliant

### SPECIFICATIONS:

|                                 |  |
|---------------------------------|--|
| Insulator Material              | UL 94V-0 Thermoplastic Polyester . DAP Material is available upon request              |
| Contact Material                | Copper Alloy   |
| Contact Plating                 | Gold Plating on mating area and Tin Plating on tails with Nickel underplating all over |
| Current Rating                  | 3 Amperes  |
| Contact Resistance              | 10 milliohms maximum   |
| Dielectric Withstanding Voltage | 1200 VAC rms at sea level between adjacent contacts                                    |
| Insulation Resistance           | 5000 Megohms minimum Insulation Resistance: 5000 Megohms minimum                       |
| Operating Temperature           | -40°C to +105°C  |
| Insertion Force                 | 16oz (4.45N) maximum per contact pair when tested with .070" (1.78mm) thick gauge      |
| Withdrawal Force                | 1oz (0.28N) minimum per contact pair when tested with .054" (1.37mm) thick gauge       |

**EXAMPLE PART NUMBER** 341-062-520-202

Series \_\_\_\_\_  
 Total Number of Contacts \_\_\_\_\_  
 Contact Code \_\_\_\_\_  
 Contact Rows \_\_\_\_\_  
 Mounting Options \_\_\_\_\_

### Contact Rows:

- 1
- 2

### Description

- Single Row
- Dual Row

### Series:

| Series: | Insulator Color |
|---------|-----------------|
| 341     | Green           |
| 391     | Black           |

### Mounting Options:

| Mounting Options: | Description                            |
|-------------------|--|
| 01                | No Mounting Lug                        |
| 02                | Ø.128" (Ø3.25mm) Mounting Holes        |
| 03                | Ø.116" (Ø2.95mm) I.D. Floating Eyelets |
| 04                | Ø.156" (Ø3.96mm) Mounting Holes        |
| 07                | M3-0.5 Metric Threaded Inserts         |
| 08                | #4-40 Unified Threaded Inserts         |

### Total Number of Contacts:

005, 006, . . . . 060  
 010, 012, . . . . 120

### Contact Rows

Single Row  
 Dual Row

| Contact Code | Description & Tail Size                | Tail Length "G" |
|--------------|--|-----------------|
| 500          | Wire Hole .050 x .013 (1.27 x 0.33)    | .220 (5.59)     |
| 520          | P.C. Tail .025 x .013 (0.64 x 0.33)    | .125 (3.18)     |
| 521          | P.C. Tail .025 x .013 (0.64 x 0.33)    | .260 (6.60)     |
| 522          | P.C. Tail .025 x .013 (0.64 x 0.33)    | .375 (9.53)     |
| 524          | P.C. Tail .025 x .013 (0.64 x 0.33)    | .100 (2.54)     |
| 555          | Extender Board Bend(Code 500 Contacts) |                 |
| 556          | Extender Board Bend(Code 521 Contacts) |                 |
| 560          | Extender Board Bend(Code 522 Contacts) |                 |

### Ordering Code Notes:

- 1) All connector sizes up to 60 contacts single row / 120 contacts dual row are available upon request.
- 2) The 500 contact code is only available in the 341 series. Green polyphenylene sulphide insulator material will be supplied.
- 3) For details of the extender board bends refer to next pages.
- 4) For details of the mounting options refer to next pages.



IN-CONTACT  
POLARIZING KEY  
P/N 321-240-328

BETWEEN CONTACT  
POLARIZING KEY  
P/N 341-240-318



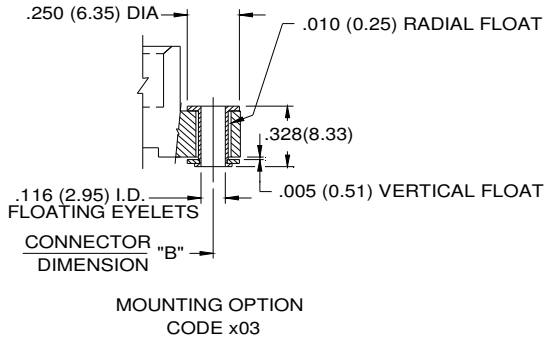
SECTION THROUGH  
CONTACT POSITION



CONNECTOR MOUNTING PATTERN

RECOMMENDED DAUGHTER BOARD

| NUMBER OF CONTACTS |        | "A"   |          | "B"   |          | "C"   |          | "D"   |          | "D"   |          |
|--------------------|--------|-------|----------|-------|----------|-------|----------|-------|----------|-------|----------|
| SINGLE             | DOUBLE | INCH  | MM       | INCH  | MM       | INCH  | MM       | INCH  | MM       | INCH  | MM       |
| 5                  | 10     | 1.375 | (34.93)  | 1.075 | (27.31)  | 0.775 | (19.69)  | 0.600 | (15.24)  | 0.400 | (10.16)  |
| 6                  | 12     | 1.475 | (37.47)  | 1.175 | (29.85)  | 0.875 | (22.23)  | 0.700 | (17.78)  | 0.500 | (12.7)   |
| 10                 | 20     | 1.875 | (47.63)  | 1.575 | (40.01)  | 1.275 | (32.39)  | 1.100 | (27.94)  | 0.900 | (22.86)  |
| 15                 | 30     | 2.375 | (60.33)  | 2.075 | (52.71)  | 1.775 | (45.09)  | 1.600 | (40.64)  | 1.400 | (35.56)  |
| 18                 | 36     | 2.675 | (67.95)  | 2.375 | (60.33)  | 2.075 | (52.71)  | 1.900 | (48.26)  | 1.700 | (43.18)  |
| 22                 | 44     | 3.075 | (78.11)  | 2.775 | (70.49)  | 2.475 | (62.87)  | 2.300 | (58.42)  | 2.100 | (53.34)  |
| 25                 | 50     | 3.375 | (85.73)  | 3.075 | (78.11)  | 2.775 | (70.49)  | 2.600 | (66.04)  | 2.400 | (60.96)  |
| 28                 | 56     | 3.675 | (93.35)  | 3.375 | (85.73)  | 3.075 | (78.11)  | 2.900 | (73.66)  | 2.700 | (68.58)  |
| 30                 | 60     | 3.875 | (98.43)  | 3.575 | (90.81)  | 3.275 | (83.19)  | 3.100 | (78.74)  | 2.900 | (73.66)  |
| 36                 | 72     | 4.475 | (113.67) | 4.175 | (106.05) | 3.875 | (98.43)  | 3.700 | (93.98)  | 3.500 | (88.9)   |
| 40                 | 80     | 4.875 | (123.83) | 4.575 | (116.21) | 4.275 | (108.59) | 4.100 | (104.14) | 3.900 | (99.06)  |
| 43                 | 86     | 5.175 | (131.45) | 4.875 | (123.83) | 4.575 | (116.21) | 4.400 | (111.76) | 4.200 | (106.68) |
| 50                 | 100    | 5.875 | (149.23) | 5.575 | (141.61) | 5.275 | (133.99) | 5.100 | (129.54) | 4.900 | (124.46) |
| 60                 | 120    | 6.875 | (174.63) | 6.575 | (167.01) | 6.275 | (159.39) | 6.100 | (154.94) | 5.900 | (149.86) |



| CODE X02 AND X04- THROUGH MTG. HOLES |                |             |
|--------------------------------------|----------------|-------------|
|                                      | CODE X02       | CODE X04    |
| "A" DIA.                             | 0.128(3.25)    | 0.156(3.96) |
| CODE X07 AND X08- THREADED INSERTS   |                |             |
|                                      | CODE X07       | CODE X08    |
| INSERT                               | M3-0.5(METRIC) | #4-40 UNC   |



| MTG. OPTION | A           |
|-------------|-------------|
| 555         | 0.205(5.21) |
| 556         | 0.235(5.97) |
| 560         | 0.365(9.27) |

Компания «Океан Электроники» предлагает заключение долгосрочных отношений при поставках импортных электронных компонентов на взаимовыгодных условиях!

Наши преимущества:

- Поставка оригинальных импортных электронных компонентов напрямую с производств Америки, Европы и Азии, а так же с крупнейших складов мира;
- Широкая линейка поставок активных и пассивных импортных электронных компонентов (более 30 млн. наименований);
- Поставка сложных, дефицитных, либо снятых с производства позиций;
- Оперативные сроки поставки под заказ (от 5 рабочих дней);
- Экспресс доставка в любую точку России;
- Помощь Конструкторского Отдела и консультации квалифицированных инженеров;
- Техническая поддержка проекта, помощь в подборе аналогов, поставка прототипов;
- Поставка электронных компонентов под контролем ВП;
- Система менеджмента качества сертифицирована по Международному стандарту ISO 9001;
- При необходимости вся продукция военного и аэрокосмического назначения проходит испытания и сертификацию в лаборатории (по согласованию с заказчиком);
- Поставка специализированных компонентов военного и аэрокосмического уровня качества (Xilinx, Altera, Analog Devices, Intersil, Interpoint, Microsemi, Actel, Aeroflex, Peregrine, VPT, Syfer, Eurofarad, Texas Instruments, MS Kennedy, Miteq, Cobham, E2V, MA-COM, Hittite, Mini-Circuits, General Dynamics и др.);

Компания «Океан Электроники» является официальным дистрибьютором и эксклюзивным представителем в России одного из крупнейших производителей разъемов военного и аэрокосмического назначения «JONHON», а так же официальным дистрибьютором и эксклюзивным представителем в России производителя высокотехнологичных и надежных решений для передачи СВЧ сигналов «FORSTAR».



## JONHON

«JONHON» (основан в 1970 г.)

Разъемы специального, военного и аэрокосмического назначения:

(Применяются в военной, авиационной, аэрокосмической, морской, железнодорожной, горно- и нефтедобывающей отраслях промышленности)

«FORSTAR» (основан в 1998 г.)

ВЧ соединители, коаксиальные кабели, кабельные сборки и микроволновые компоненты:

(Применяются в телекоммуникациях гражданского и специального назначения, в средствах связи, РЛС, а так же военной, авиационной и аэрокосмической отраслях промышленности).



Телефон: 8 (812) 309-75-97 (многоканальный)

Факс: 8 (812) 320-03-32

Электронная почта: [ocean@oceanchips.ru](mailto:ocean@oceanchips.ru)

Web: <http://oceanchips.ru/>

Адрес: 198099, г. Санкт-Петербург, ул. Калинина, д. 2, корп. 4, лит. А