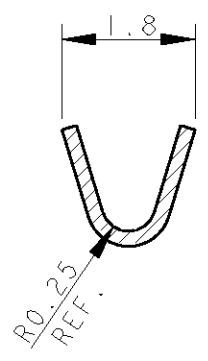


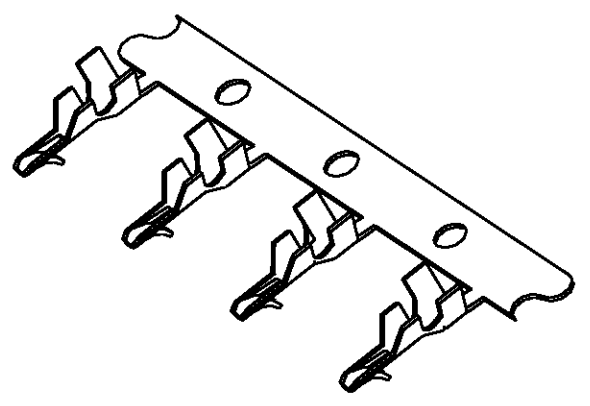
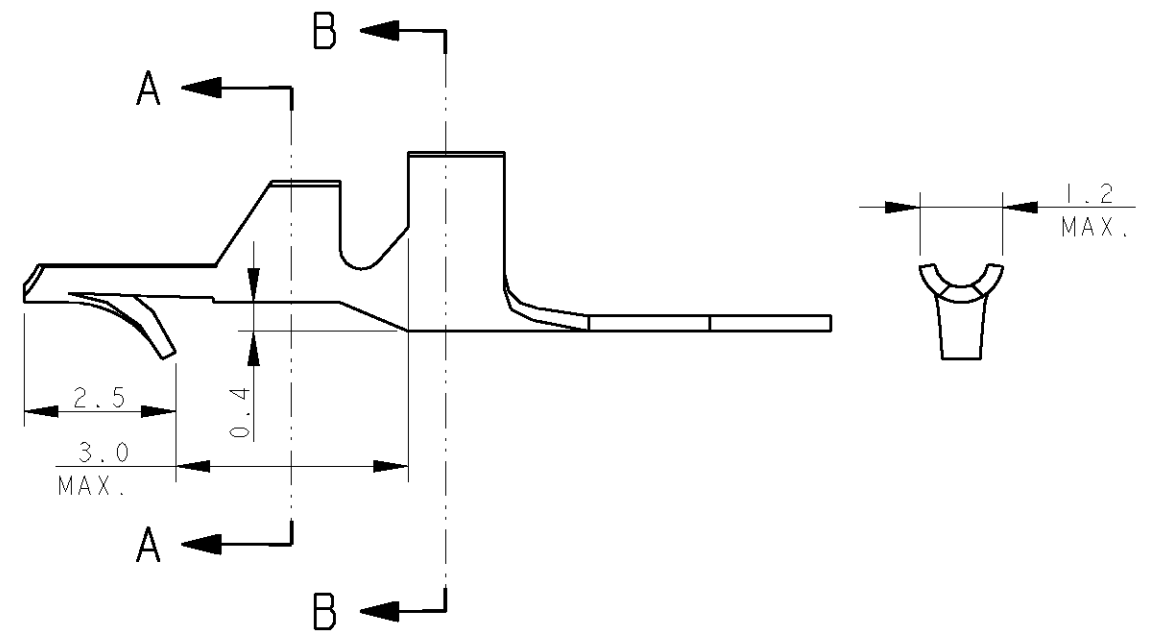
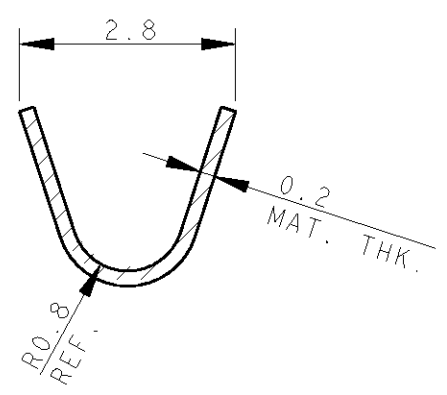
THIS DRAWING IS UNPUBLISHED. RELEASED FOR PUBLICATION
 © COPYRIGHT ALL RIGHTS RESERVED.

| LOC | DIST | REVISIONS | | | |
|-----|------|-------------|---------------------------|---------|--------|
| P | LTR | DESCRIPTION | DATE | DWN | APVD |
| | | S2 | REVISED PER ECO-11-005140 | 31MAR11 | RK HMR |

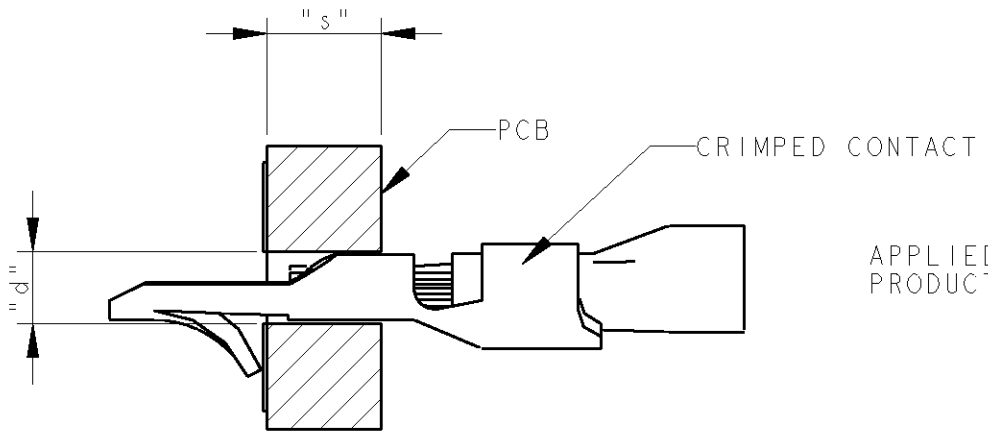
SECTION A-A



SECTION B-B



SCALE 3:1



APPLIED PRODUCT ILLUSTRATION

STATO DI FORNITURA (SUPPLY CONDITION)

| SENSO DI USCITA DEL CONTATTO DALLA BOBINA (DIRECTION OFF TOP OF REEL) | |
|---|---|
| P/N 0-925819-3 | ALETTE DI AGGRAFFATURA RIVOLTE VERSO L'ALTO ("U"ing UP) |
| P/N 0-925819-4 | ALETTE DI AGGRAFFATURA RIVOLTE VERSO IL BASSO ("U"ing DOWN) |

| | | | | | | | | |
|------------------|----------------------|-------------------|----------|------|--|----------------|---------------------------------|----------------------|
| 26-22 | 1.3+0.15 1.2+0.15 | 1.5 1.5 & 2 | 654079-2 | NOTE | STAGNATO CON SOTTOSTRATO DI NICHEL (TIN OVER NICKEL) | OTTONE (BRASS) | 0-925819-4 | S |
| WIRE RANGE [AWG] | HOLE DIA. "d" [mm] | PCB THK. "s" [mm] | LOG No. | | | | FINITURA/COLORE (FINISH/COLOUR) | MATERIALE (MATERIAL) |

| | | | | | | | | |
|-------------------|--|--|-------------|------------------------|----------------------------------|-----------------|---------------------|-----------------|
| DIMS: mm | | TOLERANCES UNLESS OTHERWISE SPECIFIED: | | DWN H. YAALI 03JUL2003 | | | | |
| | | 0 PLC ± - | 1 PLC ± 0.3 | CHK C. TARTARI | | | | |
| MATERIAL AS TABLE | | FINISH AS TABLE | | APVD - | NAME | | | |
| | | | | PRODUCT SPEC - | MINI AMP-IN CONTACT (STRIP FORM) | | | |
| | | | | APPLICATION SPEC - | SIZE A3 | CAGE CODE 00779 | DRAWING NO C-925819 | RESTRICTED TO - |
| | | | | WEIGHT - | SCALE 10:1 SHEET 1 OF 1 REV S2 | | | |
| | | | | CUSTOMER DRAWING | | | | |

2) SPELLATURA 2.4±0.2 (STRIP LENGTH 2.4±0.2)

Компания «Океан Электроники» предлагает заключение долгосрочных отношений при поставках импортных электронных компонентов на взаимовыгодных условиях!

Наши преимущества:

- Поставка оригинальных импортных электронных компонентов напрямую с производств Америки, Европы и Азии, а так же с крупнейших складов мира;
- Широкая линейка поставок активных и пассивных импортных электронных компонентов (более 30 млн. наименований);
- Поставка сложных, дефицитных, либо снятых с производства позиций;
- Оперативные сроки поставки под заказ (от 5 рабочих дней);
- Экспресс доставка в любую точку России;
- Помощь Конструкторского Отдела и консультации квалифицированных инженеров;
- Техническая поддержка проекта, помощь в подборе аналогов, поставка прототипов;
- Поставка электронных компонентов под контролем ВП;
- Система менеджмента качества сертифицирована по Международному стандарту ISO 9001;
- При необходимости вся продукция военного и аэрокосмического назначения проходит испытания и сертификацию в лаборатории (по согласованию с заказчиком);
- Поставка специализированных компонентов военного и аэрокосмического уровня качества (Xilinx, Altera, Analog Devices, Intersil, Interpoint, Microsemi, Actel, Aeroflex, Peregrine, VPT, Syfer, Eurofarad, Texas Instruments, MS Kennedy, Miteq, Cobham, E2V, MA-COM, Hittite, Mini-Circuits, General Dynamics и др.);

Компания «Океан Электроники» является официальным дистрибьютором и эксклюзивным представителем в России одного из крупнейших производителей разъемов военного и аэрокосмического назначения «JONHON», а так же официальным дистрибьютором и эксклюзивным представителем в России производителя высокотехнологичных и надежных решений для передачи СВЧ сигналов «FORSTAR».



JONHON

«JONHON» (основан в 1970 г.)

Разъемы специального, военного и аэрокосмического назначения:

(Применяются в военной, авиационной, аэрокосмической, морской, железнодорожной, горно- и нефтедобывающей отраслях промышленности)

«FORSTAR» (основан в 1998 г.)

ВЧ соединители, коаксиальные кабели, кабельные сборки и микроволновые компоненты:

(Применяются в телекоммуникациях гражданского и специального назначения, в средствах связи, РЛС, а так же военной, авиационной и аэрокосмической отраслях промышленности).



Телефон: 8 (812) 309-75-97 (многоканальный)

Факс: 8 (812) 320-03-32

Электронная почта: ocean@oceanchips.ru

Web: <http://oceanchips.ru/>

Адрес: 198099, г. Санкт-Петербург, ул. Калинина, д. 2, корп. 4, лит. А