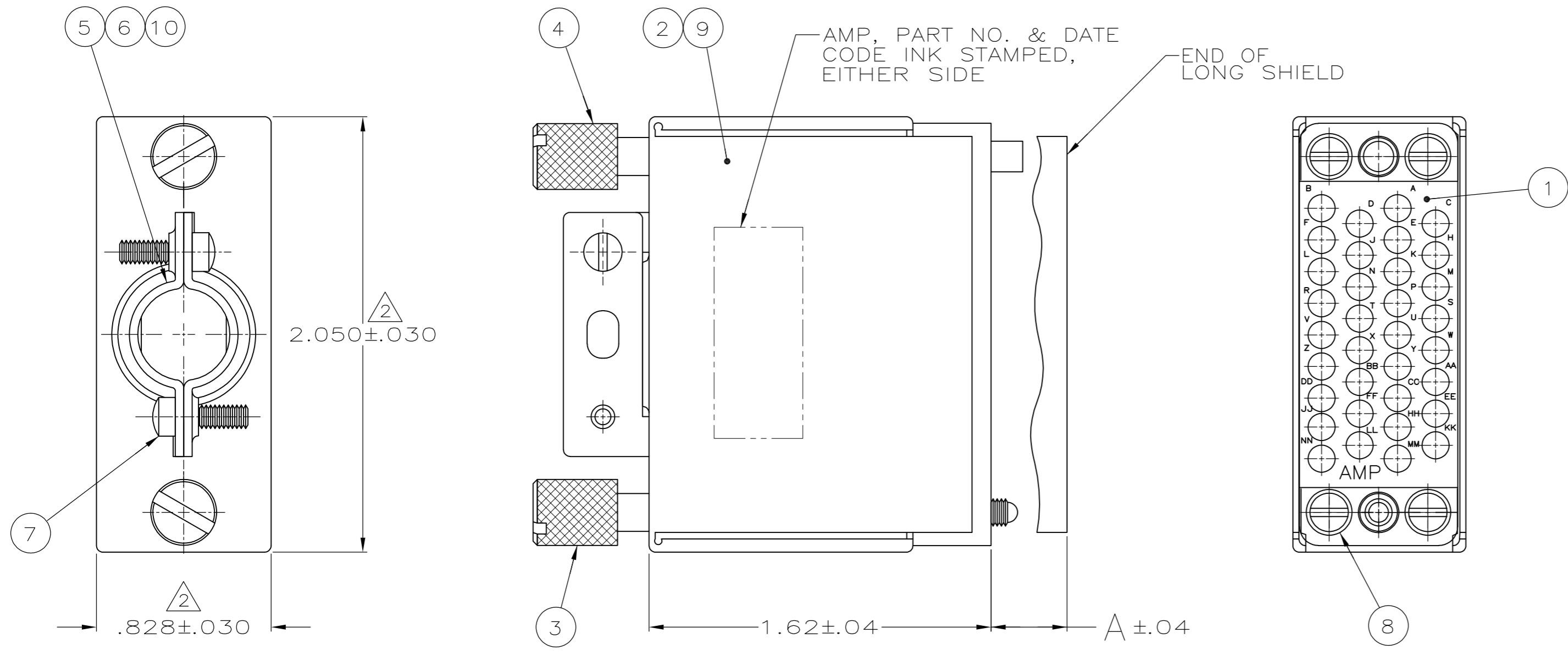


THIS DRAWING IS UNPUBLISHED. RELEASED FOR PUBLICATION
 © COPYRIGHT - By - ALL RIGHTS RESERVED.

LOC	DIST	REVISIONS					
BD	36	P	LTR	DESCRIPTION	DATE	DWN	APVD
		H2		REVISED PER ECO-13-008672	02SEP2013	KH	DR



- 1 PARTIALLY ASSEMBLED.
- 2 DIMENSION APPLIES AT BASE OF BEND.
- 3 ALL ITEMS BULK PACKAGED SEPARATELY WITHOUT INK MARKING. KITS TO BE ORDERED IN MULTIPLES OF 100 ONLY.
- 4 OBSOLETE PARTS: OBSOLETE CIS STREAMLINING PER D.RENAUD/D.SINISI

-	.1176-.1643	213300-8	OBSOLETE	4
-	.0314-.0707	213300-7		
-	.1491-.2336	213300-6	OBSOLETE	4
-	.1491-.2336	213300-5	OBSOLETE	4
.36	.1176-.1643	213300-4	OBSOLETE	4
.36	.1491-.2336	213300-3	OBSOLETE	
-	.1176-.1643	213300-2		
-	.1491-.2336	213300-1		
A	CABLE AREA SQ. IN.	PART NO.		

4 OBSOLETE
 3 OBSOLETE
 4 OBSOLETE
 4 OBSOLETE
 4 OBSOLETE

-	2	-	-	-	-	-	-	CABLE CLAMP	STEEL, PLATED ZINC	10
-	-	-	-	1	1	-	-	SHIELD, LONG	ALUMINUM, ANODIZED	9
4	4	4	4	4	4	4	4	SCREW, #4-40, .250 LG.	STEEL, PLATED ZINC	8
2	2	2	2	2	2	2	2	SCREW, #4-40, .375 LG.	STEEL, PLATED ZINC	7
2	-	-	-	2	-	2	-	CABLE CLAMP	STEEL, PLATED ZINC	6
-	-	2	2	-	2	-	2	CABLE CLAMP	STEEL, PLATED ZINC	5
1	1	1	1	1	1	1	1	JACKSCREW, FEMALE	STAINLESS STEEL	4
1	1	1	1	1	1	1	1	JACKSCREW, MALE	STAINLESS STEEL	3
1	1	1	1	-	-	1	1	SHIELD, SHORT	ALUMINUM, ANODIZED	2
-	1	1	-	1	1	1	1	BLOCK, PLUG HSG.	PHENOLIC, BLACK	1
-8	-7	-6	-5	-4	-3	-2	-1	DESCRIPTION	REMARKS	ITEM NO.

THIS DRAWING IS A CONTROLLED DOCUMENT.

DWN: D.ERDMAN 10-17-86
 CHK: L.LAWVER 10-17-86
 APVD: R.WALTER 10-21-86

TE Connectivity

NAME: R. WALTER
 PRODUCT SPEC: -
 APPLICATION SPEC: -

SIZE: A2 CAGE CODE: 00779 DRAWING NO: C-213300 RESTRICTED TO: -
 WEIGHT: - SCALE: 2:1 SHEET: 1 of 1 REV: H2

CUSTOMER DRAWING

213300

Компания «Океан Электроники» предлагает заключение долгосрочных отношений при поставках импортных электронных компонентов на взаимовыгодных условиях!

Наши преимущества:

- Поставка оригинальных импортных электронных компонентов напрямую с производств Америки, Европы и Азии, а так же с крупнейших складов мира;
- Широкая линейка поставок активных и пассивных импортных электронных компонентов (более 30 млн. наименований);
- Поставка сложных, дефицитных, либо снятых с производства позиций;
- Оперативные сроки поставки под заказ (от 5 рабочих дней);
- Экспресс доставка в любую точку России;
- Помощь Конструкторского Отдела и консультации квалифицированных инженеров;
- Техническая поддержка проекта, помощь в подборе аналогов, поставка прототипов;
- Поставка электронных компонентов под контролем ВП;
- Система менеджмента качества сертифицирована по Международному стандарту ISO 9001;
- При необходимости вся продукция военного и аэрокосмического назначения проходит испытания и сертификацию в лаборатории (по согласованию с заказчиком);
- Поставка специализированных компонентов военного и аэрокосмического уровня качества (Xilinx, Altera, Analog Devices, Intersil, Interpoint, Microsemi, Actel, Aeroflex, Peregrine, VPT, Syfer, Eurofarad, Texas Instruments, MS Kennedy, Miteq, Cobham, E2V, MA-COM, Hittite, Mini-Circuits, General Dynamics и др.);

Компания «Океан Электроники» является официальным дистрибьютором и эксклюзивным представителем в России одного из крупнейших производителей разъемов военного и аэрокосмического назначения «JONHON», а так же официальным дистрибьютором и эксклюзивным представителем в России производителя высокотехнологичных и надежных решений для передачи СВЧ сигналов «FORSTAR».



JONHON

«JONHON» (основан в 1970 г.)

Разъемы специального, военного и аэрокосмического назначения:

(Применяются в военной, авиационной, аэрокосмической, морской, железнодорожной, горно- и нефтедобывающей отраслях промышленности)

«FORSTAR» (основан в 1998 г.)

ВЧ соединители, коаксиальные кабели, кабельные сборки и микроволновые компоненты:

(Применяются в телекоммуникациях гражданского и специального назначения, в средствах связи, РЛС, а так же военной, авиационной и аэрокосмической отраслях промышленности).



Телефон: 8 (812) 309-75-97 (многоканальный)

Факс: 8 (812) 320-03-32

Электронная почта: ocean@oceanchips.ru

Web: <http://oceanchips.ru/>

Адрес: 198099, г. Санкт-Петербург, ул. Калинина, д. 2, корп. 4, лит. А