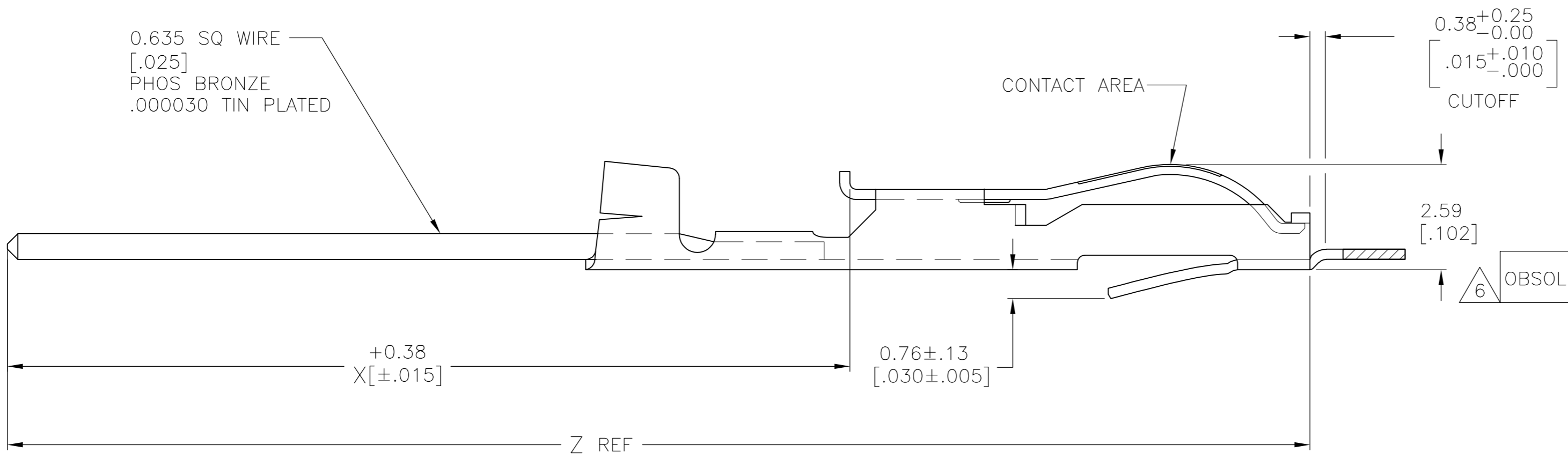
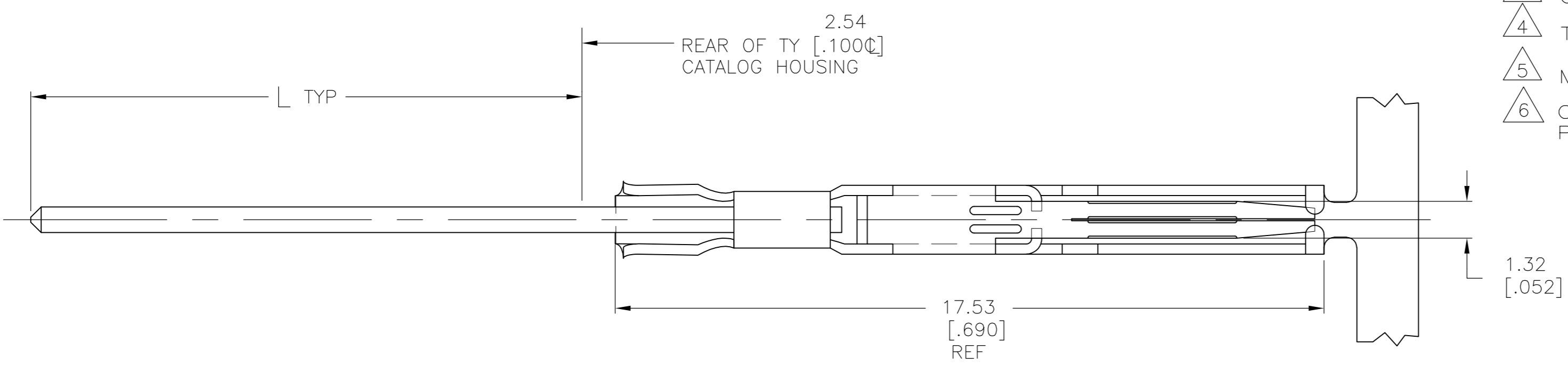


THIS DRAWING IS UNPUBLISHED. RELEASED FOR PUBLICATION  
 © COPYRIGHT BY TYCO ELECTRONICS CORPORATION. ALL RIGHTS RESERVED.

LOC	DIST	REVISIONS					
AD	00	P	LTR	DESCRIPTION	DATE	DWN	APVD
		M1		REVISED PER ECO-09-024927	06NOV09	KK	AEG

- 1 .000015 GOLD OVER .000030 NICKEL IN CONTACT AREA, REMAINDER OF CONTACT IS NICKEL PLATED.
- 2 .000050 GOLD OVER .000030 NICKEL IN CONTACT AREA, REMAINDER OF CONTACT IS NICKEL PLATED.
- 3 OBSOLETE
- 4 TIN-LEAD PLATED
- 5 MATTE TIN PLATED
- 6 OBSOLETE PARTS: OBSOLETE CIS STREAMLINING PER D.RENAUD/D.SINISI



1	17.78 [.700]	24.87 [.969]	36.17 [1.424]	5-583879-9
1	9.02 [.355]	16.13 [.635]	27.43 [1.080]	5-583879-8
1	13.59 [.535]	20.32 [.800]	31.62 [1.245]	5-583879-6
1	13.59 [.535]	20.32 [.800]	31.62 [1.245]	5-583879-4
1	4.32 [.170]	11.46 [.451]	22.76 [.896]	5-583879-2
6 OBSOLETE	4.32 [.170]	11.46 [.451]	22.76 [.896]	5-583879-1
1	17.78 [.700]	24.87 [.979]	36.17 [1.424]	583879-9
1	9.02 [.355]	16.13 [.635]	27.43 [1.080]	583879-8
1	13.59 [.535]	20.32 [.800]	31.62 [1.245]	3 4 583879-7
1	13.59 [.535]	20.32 [.800]	31.62 [1.245]	4 583879-6
1	13.59 [.535]	20.32 [.800]	31.62 [1.245]	4 583879-4
1	4.32 [.170]	11.46 [.451]	22.76 [.896]	4 583879-2
1	4.32 [.170]	11.46 [.451]	22.76 [.896]	4 583879-1
FINISH	L	X	Z	PART NUMBER

THIS DRAWING IS A CONTROLLED DOCUMENT.

DWN: A. STAUB BG 02AUG93  
 CHK: H ROSE 07MAR94  
 APVD: H ROSE 07MAR94

TOLERANCES UNLESS OTHERWISE SPECIFIED:  
 0 PLC ± -  
 1 PLC ± -  
 2 PLC ± -  
 3 PLC ± -  
 4 PLC ± -  
 ANGLES ± -

MATERIAL: PHOS BRONZE  
 FINISH: SEE TABLE

NAME: CONTACT, CRIMP TWIN LEAF, WITH .025 SQ POST

SIZE: A2  
 CAGE CODE: 00779  
 DRAWING NO: C=583879  
 RESTRICTED TO: -

SCALE: 10:1  
 SHEET: 1 OF 1  
 REV: M1

Tyco Electronics Corporation  
 Harrisburg, PA 17105-3608

Компания «Океан Электроники» предлагает заключение долгосрочных отношений при поставках импортных электронных компонентов на взаимовыгодных условиях!

Наши преимущества:

- Поставка оригинальных импортных электронных компонентов напрямую с производств Америки, Европы и Азии, а так же с крупнейших складов мира;
- Широкая линейка поставок активных и пассивных импортных электронных компонентов (более 30 млн. наименований);
- Поставка сложных, дефицитных, либо снятых с производства позиций;
- Оперативные сроки поставки под заказ (от 5 рабочих дней);
- Экспресс доставка в любую точку России;
- Помощь Конструкторского Отдела и консультации квалифицированных инженеров;
- Техническая поддержка проекта, помощь в подборе аналогов, поставка прототипов;
- Поставка электронных компонентов под контролем ВП;
- Система менеджмента качества сертифицирована по Международному стандарту ISO 9001;
- При необходимости вся продукция военного и аэрокосмического назначения проходит испытания и сертификацию в лаборатории (по согласованию с заказчиком);
- Поставка специализированных компонентов военного и аэрокосмического уровня качества (Xilinx, Altera, Analog Devices, Intersil, Interpoint, Microsemi, Actel, Aeroflex, Peregrine, VPT, Syfer, Eurofarad, Texas Instruments, MS Kennedy, Miteq, Cobham, E2V, MA-COM, Hittite, Mini-Circuits, General Dynamics и др.);

Компания «Океан Электроники» является официальным дистрибьютором и эксклюзивным представителем в России одного из крупнейших производителей разъемов военного и аэрокосмического назначения «JONHON», а так же официальным дистрибьютором и эксклюзивным представителем в России производителя высокотехнологичных и надежных решений для передачи СВЧ сигналов «FORSTAR».



## JONHON

«JONHON» (основан в 1970 г.)

Разъемы специального, военного и аэрокосмического назначения:

(Применяются в военной, авиационной, аэрокосмической, морской, железнодорожной, горно- и нефтедобывающей отраслях промышленности)

«FORSTAR» (основан в 1998 г.)

ВЧ соединители, коаксиальные кабели, кабельные сборки и микроволновые компоненты:

(Применяются в телекоммуникациях гражданского и специального назначения, в средствах связи, РЛС, а так же военной, авиационной и аэрокосмической отраслях промышленности).



Телефон: 8 (812) 309-75-97 (многоканальный)

Факс: 8 (812) 320-03-32

Электронная почта: [ocean@oceanchips.ru](mailto:ocean@oceanchips.ru)

Web: <http://oceanchips.ru/>

Адрес: 198099, г. Санкт-Петербург, ул. Калинина, д. 2, корп. 4, лит. А